

STATINIŲ / ĮRENGINIŲ EKSPLIKACIJA:		
Nr.	STATINIO / ĮRENGINIO PAVADINIMAS	PASTABOS
01	UŽDARYMO ITASŲ AIKŠTELĖ	PROJEKTUOJAMA
02	ŽAIBOLAČIŠ	PROJEKTUOJAMA
03	TVORA	PROJEKTUOJAMA
04	APBISKUNIMO AIKŠTELĖ	PROJEKTUOJAMA

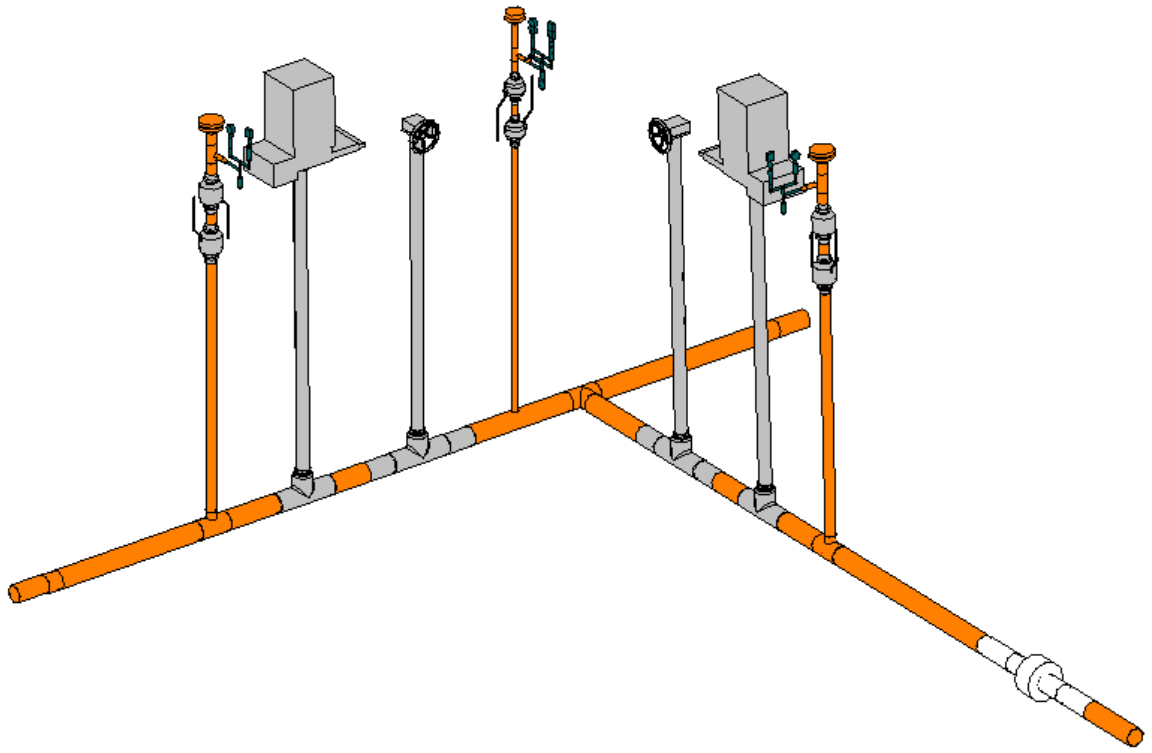
**PASTABOS**

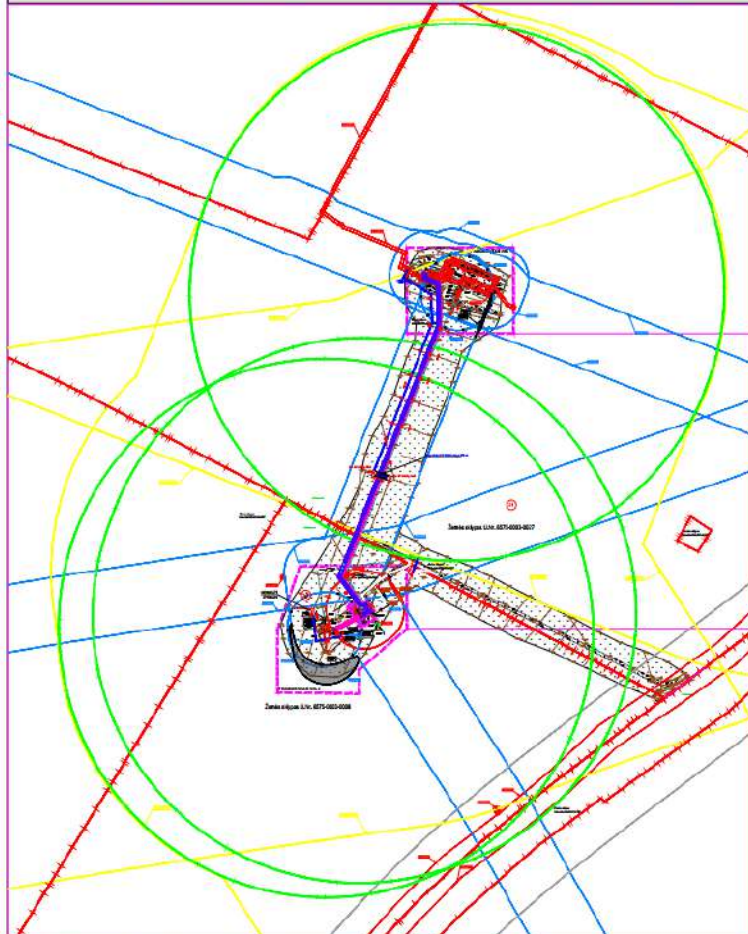
- Dujų paėmimo stovus (D.St.1, D.St.2 ir st.3) montuoti remiantis brėžinio 2025-21-III-00-PP-D.B-04 reikalavimais.
- Požeminio dujotiekio izoliavimo aprašas numatytas TDP.
- Suvirinto darbus ir sandūrų kokybės kontrolę numatyta aprašyti TDP.

**SUTARTINIAI ŽENKLAI**

	Projektuojamas MDV
	Esamas MDV
	Projekt. aikštelės aptvėrimas
	Vartelių vieta
	Projekt. pleišninis čiaupas
	Projekt. rutulinis čiaupas
	Projekt. rutulinis čiaupas
	Išėjimo / vėkiantį dujotiekį taškas
	Projektavimo riba

0	2025-12-17	Visuomenės informavimui ir statybos leidimui.
Laida	Hėikimo data	Laidos statusas. Keitimo priežastis (jei taikoma)
Kvėl. Patv. Dok. Nr.	ARDYNAS	Gedimno g. 47, LT - 04242 Kaunas Tel. (37) 323 200 Elp. ardynas@ardynas.lt
B988	PV	Jolanta Pabedinskienė
Statinų grupės pavadinimas		Užtarymo įtaisų keitimo/įrengimo ir operatyvaus nuostolėio valdymo (SCADA) įrenginio rekonstravimo projektavimo pasiūlygis ir rangos darbai II - Klaipėdos r., Ukmergės r., Pakruojo r. savivaldybėse
Statinio projekto pavadinimas		Magistralinio dujotiekio Ivacevičiai-Vilnius-Ryga rekonstravimo (vėtikos) Ukmergės DSS UJ Nr.1-I, Nr.1A, Nr.2A, Nr.39 pakaitimo, prijungimo prie Scada, Ukmergės r. sav., statybos projektas
Dokumento pavadinimas		UJ Nr.1-I ir Nr.1-II aikštelių planas, pjūviai M1:100
Dokumento žymus		2025-21-III-00-PP-D.B-03
LT	Statybos	Amber Grid
		Lapas Lapų
		1 1





**ANARIS ŽEMĖS SKLYPŲ, NR. 0375-0001-0000 INŽINERINIS BALTYS**

Tipas	Aprašymas	Spalva	Linijos storis	Stiprumas
1	Elektrinės linijos	raudona	2	1000
2	Elektros tinklelio linijos	geltona	1	1000
3	Elektros tinklelio linijos	žalia	1	1000
4	Elektros tinklelio linijos	lydi	1	1000
5	Elektros tinklelio linijos	purpurinė	1	1000
6	Elektros tinklelio linijos	lydi	1	1000
7	Elektros tinklelio linijos	lydi	1	1000
8	Elektros tinklelio linijos	lydi	1	1000
9	Elektros tinklelio linijos	lydi	1	1000
10	Elektros tinklelio linijos	lydi	1	1000
11	Elektros tinklelio linijos	lydi	1	1000
12	Elektros tinklelio linijos	lydi	1	1000
13	Elektros tinklelio linijos	lydi	1	1000
14	Elektros tinklelio linijos	lydi	1	1000
15	Elektros tinklelio linijos	lydi	1	1000
16	Elektros tinklelio linijos	lydi	1	1000
17	Elektros tinklelio linijos	lydi	1	1000
18	Elektros tinklelio linijos	lydi	1	1000
19	Elektros tinklelio linijos	lydi	1	1000
20	Elektros tinklelio linijos	lydi	1	1000

**PROJEKTOVIMŲ VERTINIMO KRYTERIJŲ**

Kriterijus	Aprašymas
1	Projekto tikslumas
2	Projekto kokybė
3	Projekto saugumas
4	Projekto ekonomiškas
5	Projekto aplinkosauginis
6	Projekto socialinis
7	Projekto techninis
8	Projekto patikimumas
9	Projekto lankis
10	Projekto efektyvumas
11	Projekto patalpinamumas
12	Projekto patalpinamumas
13	Projekto patalpinamumas
14	Projekto patalpinamumas
15	Projekto patalpinamumas
16	Projekto patalpinamumas
17	Projekto patalpinamumas
18	Projekto patalpinamumas
19	Projekto patalpinamumas
20	Projekto patalpinamumas

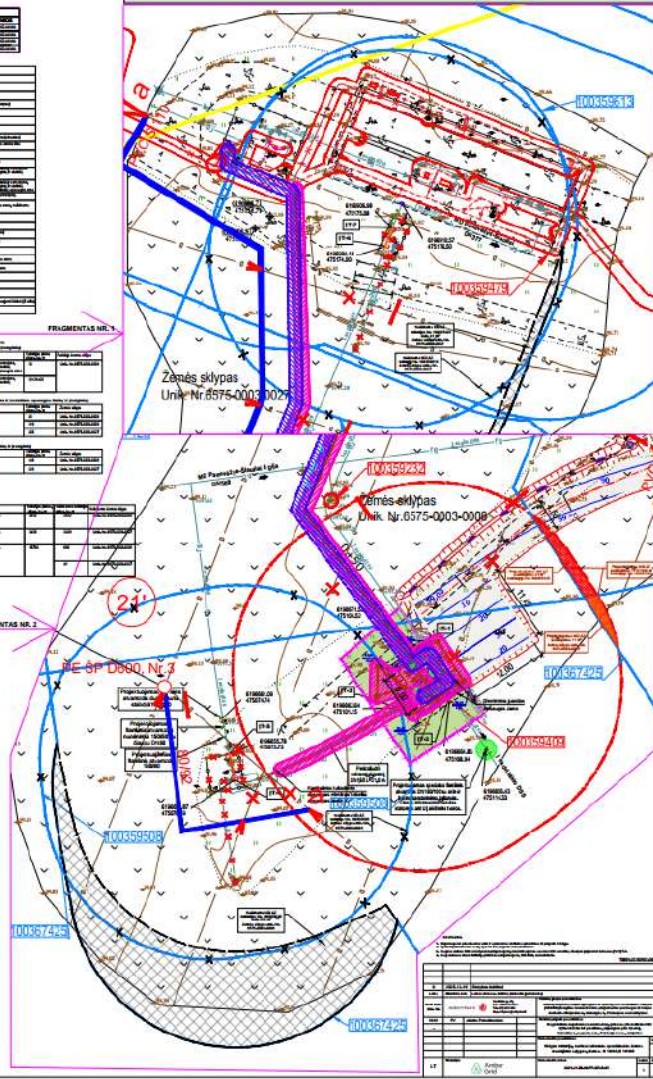
**TECHNINIS APRAŠYMAS**

**1.1. Projektavimas**

1.1.1. Projektavimas atliktas pagal šiuos dokumentus:

- 1.1.1.1. Lietuvos Respublikos Statybos įstatymą
- 1.1.1.2. Lietuvos Respublikos Statybos įstatymo patvirtintą Statybos techninį reglamentą STB A 101:2003 „Statybos techniniai reikalavimai statybos projektavimui“
- 1.1.1.3. Lietuvos Respublikos Statybos įstatymo patvirtintą Statybos techninį reglamentą STB A 102:2003 „Statybos techniniai reikalavimai statybos projektavimui“
- 1.1.1.4. Lietuvos Respublikos Statybos įstatymo patvirtintą Statybos techninį reglamentą STB A 103:2003 „Statybos techniniai reikalavimai statybos projektavimui“
- 1.1.1.5. Lietuvos Respublikos Statybos įstatymo patvirtintą Statybos techninį reglamentą STB A 104:2003 „Statybos techniniai reikalavimai statybos projektavimui“
- 1.1.1.6. Lietuvos Respublikos Statybos įstatymo patvirtintą Statybos techninį reglamentą STB A 105:2003 „Statybos techniniai reikalavimai statybos projektavimui“
- 1.1.1.7. Lietuvos Respublikos Statybos įstatymo patvirtintą Statybos techninį reglamentą STB A 106:2003 „Statybos techniniai reikalavimai statybos projektavimui“
- 1.1.1.8. Lietuvos Respublikos Statybos įstatymo patvirtintą Statybos techninį reglamentą STB A 107:2003 „Statybos techniniai reikalavimai statybos projektavimui“
- 1.1.1.9. Lietuvos Respublikos Statybos įstatymo patvirtintą Statybos techninį reglamentą STB A 108:2003 „Statybos techniniai reikalavimai statybos projektavimui“
- 1.1.1.10. Lietuvos Respublikos Statybos įstatymo patvirtintą Statybos techninį reglamentą STB A 109:2003 „Statybos techniniai reikalavimai statybos projektavimui“
- 1.1.1.11. Lietuvos Respublikos Statybos įstatymo patvirtintą Statybos techninį reglamentą STB A 110:2003 „Statybos techniniai reikalavimai statybos projektavimui“
- 1.1.1.12. Lietuvos Respublikos Statybos įstatymo patvirtintą Statybos techninį reglamentą STB A 111:2003 „Statybos techniniai reikalavimai statybos projektavimui“
- 1.1.1.13. Lietuvos Respublikos Statybos įstatymo patvirtintą Statybos techninį reglamentą STB A 112:2003 „Statybos techniniai reikalavimai statybos projektavimui“
- 1.1.1.14. Lietuvos Respublikos Statybos įstatymo patvirtintą Statybos techninį reglamentą STB A 113:2003 „Statybos techniniai reikalavimai statybos projektavimui“
- 1.1.1.15. Lietuvos Respublikos Statybos įstatymo patvirtintą Statybos techninį reglamentą STB A 114:2003 „Statybos techniniai reikalavimai statybos projektavimui“
- 1.1.1.16. Lietuvos Respublikos Statybos įstatymo patvirtintą Statybos techninį reglamentą STB A 115:2003 „Statybos techniniai reikalavimai statybos projektavimui“
- 1.1.1.17. Lietuvos Respublikos Statybos įstatymo patvirtintą Statybos techninį reglamentą STB A 116:2003 „Statybos techniniai reikalavimai statybos projektavimui“
- 1.1.1.18. Lietuvos Respublikos Statybos įstatymo patvirtintą Statybos techninį reglamentą STB A 117:2003 „Statybos techniniai reikalavimai statybos projektavimui“
- 1.1.1.19. Lietuvos Respublikos Statybos įstatymo patvirtintą Statybos techninį reglamentą STB A 118:2003 „Statybos techniniai reikalavimai statybos projektavimui“
- 1.1.1.20. Lietuvos Respublikos Statybos įstatymo patvirtintą Statybos techninį reglamentą STB A 119:2003 „Statybos techniniai reikalavimai statybos projektavimui“
- 1.1.1.21. Lietuvos Respublikos Statybos įstatymo patvirtintą Statybos techninį reglamentą STB A 120:2003 „Statybos techniniai reikalavimai statybos projektavimui“

FRAGMENTAS NR. 2



**PROJEKTO VERTINIMO KRYTERIJŲ**

Kriterijus	Aprašymas
1	Projekto tikslumas
2	Projekto kokybė
3	Projekto saugumas
4	Projekto ekonomiškas
5	Projekto aplinkosauginis
6	Projekto socialinis
7	Projekto techninis
8	Projekto patikimumas
9	Projekto lankis
10	Projekto efektyvumas
11	Projekto patalpinamumas
12	Projekto patalpinamumas
13	Projekto patalpinamumas
14	Projekto patalpinamumas
15	Projekto patalpinamumas
16	Projekto patalpinamumas
17	Projekto patalpinamumas
18	Projekto patalpinamumas
19	Projekto patalpinamumas
20	Projekto patalpinamumas