

STATINIO PROJEKTO PAVADINIMAS: **33/330 kV Janonių TP inžinerinių statinių bei energetikos paskirties pastato, Pakruojo r. sav., Žeimelio sen., Janonių k., statybos projektas**

OBJEKTO PAVADINIMAS: **33/330 kV Janonių TP**

STATINIO PAVADINIMAS: **Skirstyklos pastatai ir inžineriniai statiniai**

STATINIO ADRESAS: **Pakruojo r. sav., Žeimelio sen., Janonių k.**

STATINIO KATEGORIJA: **Ypatingasis statinys**

STATYBOS RŪŠIS: **Naujo statinio statyba**

UŽSAKOVAS: **UAB „Baltic energy group“**

STATYTOJAS: **UAB „Baltic energy group“**

PRIJUNGIMO SĄLYGŲ NR. **24SD-3155**

STATINIO PROJEKTO ETAPAS: **Projektiniai pasiūlymai**

STATINIO PROJEKTO NUMERIS: **2025-01-02-XX-PP**

STATINIO PROJEKTO DALIS: **Bendroji dalis**

BYLOS ŽYMUO: **BD**

BYLOS LAIDA: **0**

BYLOS IŠLEIDIMO DATA: **2025 05**

Direktorius


Tomas Danielius

*Projekto vadovas
(atestato Nr. 41399)*

Gintaras Jančėnkovas

BYLOS TURINYS

| | |
|-----------------------------------------------------------------------------------|----|
| BYLOS TURINYS | 1 |
| PROJEKTINIŲ PASIŪLYMŲ SUDĖTIES ŽINIARAŠTIS | 2 |
| PROJEKTINIŲ PASIŪLYMŲ DALIES BYLOS TEKSTINIŲ DOKUMENTŲ SUDĖTIES ŽINIARAŠTIS | 3 |
| PROJEKTINIŲ PASIŪLYMŲ DALIES BYLOS BRĖŽINIŲ SUDĖTIES ŽINIARAŠTIS | 3 |
| PROJEKTINIŲ PASIŪLYMŲ DALIES PRIDEDAMŲJŲ DOKUMENTŲ ŽINIARAŠTIS | 4 |
| PROJEKTINIŲ PASIŪLYMŲ PRITARIMŲ IR SUTIKIMŲ SĄRAŠAS | 5 |
| BENDRIEJI STATINIO RODIKLIAI | 6 |
| BENDRASIS AIŠKINAMASIS RAŠTAS | 8 |
| BRĖŽINIAI..... | 31 |

| | | | | | |
|----------------------------|---------------------------------------------------------------------------------------------------------------------------------------------------------------------------------------------------------------|---------------------------------------------------|-------------------------------------------------------------------------|-----------------------------------------------------------------------------------------------------------------------------------------------------------------------------------|---------------|
| | | | | | |
| 0 | 2025 05 | Statybos leidimui, konkursui | | | |
| LAIDA | IŠLEIDIMO DATA | LAIDOS STATUSAS. KEITIMO PRIEŽASTIS (JEI TAIKOMA) | | | |
| KVAL. PATV. DOK. NR. |  <small>Islandijos pl. 217-8, 2 aukštas, LT-49165 Kaunas, Tel. +370 37 211714 El. paštas: info@enpro.lt</small> | | | STATINIO PROJEKTO PAVADINIMAS 33/330 kV Janonių TP inžinerinių statinių bei energetikos paskirties pastato, Pakruojo r. sav., Žeimelio sen., Janonių k., statybos projektas | |
| 41399 | PV | Gintaras Jančenkovas | STATINIO NUMERIS IR PAVADINIMAS, DOKUMENTO PAVADINIMAS Bylos turinys | | LAIDA |
| | | | | | 0 |
| LT | STATYTOJAS IR (ARBA) UŽSAKOVAS UAB „Baltic energy group“ | | DOKUMENTO ŽYMUO 2025-01-02-XX-PP-BD.T | | LAPAS LAPŲ |
| | | | | 1 | 1 |

PROJEKTINIŲ PASIŪLYMŲ SUDĖTIES ŽINIARAŠTIS

| Eil. Nr. | Bylos žymuo | Laida | Pavadinimas | Pastabos |
|----------|----------------------|-------|-------------------------------------------------------------------|----------|
| 1. | 2025-01-02-XX-PP-BD | 0 | Bendroji dalis | |
| 2. | 2025-01-02-XX-PP-SO | 0 | Pasirengimo statybai ir statybos darbų organizavimo dalis | |
| 3. | 2025-01-02-XX-PP-SP | 0 | Sklypo plano dalis | |
| 4. | 2025-01-02-XX-PP-SA | 0 | Architektūrinė dalis | |
| 5. | 2025-01-02-XX-PP-SK | 0 | Konstrukcijų dalis | |
| 6. | 2025-01-02-XX-PP-E | 0 | Elektrotechnikos dalis | |
| 7. | 2025-01-02-XX-PP-RAV | 0 | Relinės apsaugos ir valdymo dalis | |
| 8. | 2025-01-02-XX-PP-EEA | 0 | Elektros energijos apskaitos dalis | |
| 9. | 2025-01-02-XX-PP-PVA | 0 | Procesų valdymo ir automatizacijos dalis | |
| 10. | 2025-01-02-XX-PP-AGS | 0 | Apsauginės signalizacijos, gaisro aptikimo ir signalizavimo dalis | |
| 11. | 2025-01-02-XX-PP-VN | 0 | Vandentiekio ir nuotekų šalinimo dalis | |


PROJEKTAS ATITINKA GALIOJANČIAS NORMAS IR TAISYKLES BEI PROJEKTAVIMO UŽDUOTĮ
STATINIO PROJEKTO SPRENDINIAI NEPAŽEIDŽIA TREČIŲJŲ ASMENŲ INTERESŲ

Projekto vadovas

Gintaras Jančėnkovas

Atestato Nr. 41399

Dokumento ir jame pateiktos informacijos dauginimas ir platinimas trečiosioms šalims draudžiamas


| | | | | |
|----------------------|---------------------------------------------------------------------------------------------------------------------------------------------------------------------------------------------------------------|---------------------------------------------------|--------------------------------------------------------------------------------------------------------------------------------------------------------------------------------|------------|
| 0 | 2025 05 | Statybos leidimui, konkursui | | |
| LAIDA | IŠLEIDIMO DATA | LAIDOS STATUSAS. KEITIMO PRIEŽASTIS (JEI TAIKOMA) | | |
| KVAL. PATV. DOK. NR. |  <small>Islandijos pl. 217-8, 2 aukštas, LT-49165 Kaunas, Tel. +370 37 211714 El. paštas: info@enpro.lt</small> | | STATINIO PROJEKTO PAVADINIMAS 33/330 kV Janonių TP inžinerinių statinių bei energetikos paskirties pastato, Pakruojo r. sav., Žeimelio sen., Janonių k., statybos projektas | |
| 41399 | PV | Gintaras Jančėnkovas | STATINIO NUMERIS IR PAVADINIMAS, DOKUMENTO PAVADINIMAS Projekto sudėties žiniaraštis | |
| | | | LAIDA | 0 |
| LT | STATYTOJAS IR (ARBA) UŽSAKOVAS UAB „Baltic energy group“ | | DOKUMENTO ŽYMUO 2025-01-02-XX-PP-BD.PSŽ | LAPAS 1 |
| | | | LAPŲ | 1 |

PROJEKTINIŲ PASIŪLYMŲ DALIES BYLOS TEKSTINIŲ DOKUMENTŲ SUDĖTIES ŽINIARAŠTIS

| Eil. Nr. | Dokumento žymuo | Lapų sk. | Laida | Dokumento pavadinimas | Pastabos |
|----------|-------------------------|----------|-------|------------------------------------------------------|----------|
| 1. | 2025-01-02-XX-PP-BD.PSŽ | 1 | 0 | Projektinių pasiūlymų sudėties žiniaraštis | |
| 2. | 2025-01-02-XX-PP-BD.BSŽ | 2 | 0 | Projektinių pasiūlymų dokumentų sudėties žiniaraštis | |
| 3. | 2025-01-02-XX-PP-BD.PDL | 1 | 0 | Projektinių pasiūlymų pritarimų ir sutikimų sąrašas | |
| 4. | 2025-01-02-XX-PP-BD.BSR | 2 | 0 | Bendrieji statinio rodikliai | |
| 5. | 2025-01-02-XX-PP-BD.AR | 29 | 0 | Aiškinamasis raštas | |

PROJEKTINIŲ PASIŪLYMŲ DALIES BYLOS BRĖŽINIŲ SUDĖTIES ŽINIARAŠTIS

| Eil. Nr. | Brėžinio žymuo | Lapų sk. | Laida | Brėžinio pavadinimas | Pastabos |
|----------|--------------------------|----------|-------|-------------------------------------------------------------|----------|
| 1. | 2025-01-02-XX-PP-SP.B-01 | 1 | 0 | Situacijos planas | |
| 2. | 2025-01-02-XX-PP-SP.B-02 | 1 | 0 | Sklypo planas | |
| 3. | 2025-01-02-XX-PP-SP.B-03 | 1 | 0 | Sklypo vertikalus planas | |
| 4. | 2025-01-02-XX-PP-SP.B-04 | 1 | 0 | Sklypo aplinkotvarkos planas | |
| 5. | 2025-01-02-XX-PP-SP.B-05 | 1 | 0 | Sklypo inžinerinių tinklų planas | |
| 6. | 2025-01-02-XX-PP-SK.B-01 | 2 | 0 | 33/330 kV Janonių TP pamatų planas | |
| 7. | 2025-01-02-XX-PP-SK.B-02 | 2 | 0 | 33/330 kV Janonių TP metalinių konstrukcijų planas | |
| 8. | 2025-01-02-XX-PP-SA.B-03 | 2 | 0 | 33 kV uždarnos skirstyklos ir valdymo pulto pastato fasadai | |
| 9. | 2025-01-02-XX-PP-E.B-01 | 1 | 0 | 33/330 kV Janonių TP vienlinijinė schema | |
| 10. | 2025-01-02-XX-PP-E.B-02 | 1 | 0 | 33/330 kV Žvirblių TP atviros skirstyklos planas | |
| 11. | 2025-01-02-XX-PP-E.B-03 | 1 | 0 | 33 kV uždaros skirstyklos ir valdymo pulto planas | |

| | | | | | |
|----------------------|---------------------------------------------------------------------------------------------------------------------------------------------------------------------------------------------------------------|---------------------------------------------------|--------------------------------------------------------------------------------------------------------------------------------------------------------------------------------|--|-------------------|
| 0 | 2025 05 | Statybos leidimui, konkursui | | | |
| LAIDA | IŠLEIDIMO DATA | LAIDOS STATUSAS. KEITIMO PRIEŽASTIS (JEI TAIKOMA) | | | |
| KVAL. PATV. DOK. NR. |  <small>Islandijos pl. 217-8, 2 aukštas, LT-49165 Kaunas, Tel. +370 37 211714 El. paštas: info@enpro.lt</small> | | STATINIO PROJEKTO PAVADINIMAS 33/330 kV Janonių TP inžinerinių statinių bei energetikos paskirties pastato, Pakruojo r. sav., Žeimelio sen., Janonių k., statybos projektas | | |
| 41399 | PV | Gintaras Jančenkovas | STATINIO NUMERIS IR PAVADINIMAS, DOKUMENTO PAVADINIMAS | | LAIDA |
| | | | Projekto dalies bylos dokumentų sudėties žiniaraštis | | 0 |
| LT | STATYTOJAS IR (ARBA) UŽSAKOVAS UAB „Baltic energy group“ | | DOKUMENTO ŽYMUO 2025-01-02-XX-PP-BD.BSŽ | | LAPAS LAPŲ 1 2 |


PROJEKTINIŲ PASIŪLYMŲ DALIES PRIDEDAMŲJŲ DOKUMENTŲ ŽINIARAŠTIS

| Eil. Nr. | Dokumento žymuo | Lapų sk. | Dokumento pavadinimas | Pastabos |
|-----------------|------------------------|-----------------|----------------------------------------------------------------------------------------------------|-----------------|
| 1. | 2025-01-02-XX-PP | 1 | UAB „Energetikos projektai“ projektavimo užduotis | |
| 2. | 22SD-3155, 2024.08.22 | 70 | AB LITGRID prisijungimo sąlygos | |
| 3. | PV-269 | 1 | UAB „Energetikos projektai“ Įsakymas dėl atsakingų asmenų skyrimo | |
| 4. | - | 1 | PDV Apibendrintas projektinių sprendinių suderinimo aktas | |
| 5. | - | 1 | Projektinių pasiūlymų parengti naudotos licencijuotos projektavimo programinės įrangos sąrašas | |
| 6. | 44/3819673 | 1 | VĮ Registrų centras Nekilnojamojo turto registro duomenų bazės išrašas | |
| 7. | - | 2 | Žemės sklypo planas | |
| 8. | SRD-64-260127-00001 | 10 | Pakruojo r. sav. specialieji reikalavimai | |
| 9. | TIIS1-20250616-040014 | 5 | „Topografinių ir inžinerinių tinklų planų erdvinių duomenų teikimas derinti ir tvarkyti" ataskaita | |
| 10. | 54880-2025 | 38 | Inžinerinių geologinių tyrimų ataskaita | |
| 11. | - | 1 | Gauti rašytiniai pritarimai | |
| 12. | - | 7 | PV ir PDV atestatai | |

| DOKUMENTO ŽYMUO | LAPAS | LAPŲ | LAIDA |
|-------------------------|--------------|-------------|--------------|
| 2025-01-02-XX-PP-BD.BSŽ | 2 | 2 | 0 |


PROJEKTINIŲ PASIŪLYMŲ PRITARIMŲ IR SUTIKIMŲ SĄRAŠAS

| Eil. Nr. | Derinanti institucija ar asmuo | Suderinimo vieta | Data |
|----------|--------------------------------|------------------|------|
| 1. | | | |
| 2. | | | |
| 3. | | | |
| 4. | | | |
| 5. | | | |
| 6. | | | |
| 7. | | | |
| 8. | | | |
| 9. | | | |
| 10. | | | |

| | | | | |
|----------------------------|---------------------------------------------------------------------------------------------------------------------------------------------------------------------------------------------------------------|---------------------------------------------------|--------------------------------------------------------------------------------------------------------------------------------------------------------------------------------|------------|
| 0 | 2025 05 | Statybos leidimui, konkursui | | |
| LAIDA | IŠLEIDIMO DATA | LAIDOS STATUSAS. KEITIMO PRIEŽASTIS (JEI TAIKOMA) | | |
| KVAL. PATV. DOK. NR. |  <small>Islandijos pl. 217-8, 2 aukštas, LT-49165 Kaunas, Tel. +370 37 211714 El. paštas: info@enpro.lt</small> | | STATINIO PROJEKTO PAVADINIMAS 33/330 kV Janonių TP inžinerinių statinių bei energetikos paskirties pastato, Pakruojo r. sav., Žeimelio sen., Janonių k., statybos projektas | |
| 41399 | PV | Gintaras Jančėnkovas | STATINIO NUMERIS IR PAVADINIMAS, DOKUMENTO PAVADINIMAS Projekto derinimų lapas | |
| | | | LAIDA | 0 |
| LT | STATYTOJAS IR (ARBA) UŽSAKOVAS UAB „Baltic energy group“ | | DOKUMENTO ŽYMUO 2025-01-02-XX-PP-BD.PDL | LAPAS 1 |
| | | | LAPŲ | 1 |

BENDRIEJI STATINIO RODIKLIAI

| Pavadinimas | Mato vienetas | Kiekis | Pastabos |
|------------------------------------------------------------------------------------------------------------|----------------|-----------|---------------------------------|
| I. SKYRIUS SKLYPAS | - | - | - |
| 1. Sklypo plotas | m ² | 20000,00 | - |
| 2. Sklypo užstatymo intensyvumas | % | 0,87 | - |
| 3. Sklypo užstatymo tankis | % | 0,87 | - |
| II. SKYRIUS PASTATAI | - | - | - |
| 1. 33 kV skirstyklos ir valdymo pulto pastatas | - | - | - |
| 1.1. Pastato bendrasis plotas | m ² | 167,40 | - |
| 1.2. Pastato pagrindinis plotas | m ² | 167,40 | - |
| 1.3. Pastato užstatytas plotas | m ² | 174,84 | - |
| 1.4. Pastato tūris | m ³ | 639,03 | - |
| 1.5. Aukštų skaičius | vnt. | 1 | - |
| 1.6. Pastato aukštis | m | 5,76 | - |
| 1.7. Atsparumo ugniai laipsnis | - | - | II |
| III. SKYRIUS INŽINERINIAI TINKLAI | | | |
| 1. Elektros tinklai | - | - | - |
| 1.1. 330 kV įtampos elektros perdavimo tinklai ir jų technologiniai priklausiniai (pamatai, konstrukcijos) | kompl. | 1 | |
| 2. Gaisrinis vandentiekis | - | - | - |
| 2.1. Ilgis | m | 43,00 | |
| 2.2. Vamzdžio skersmuo (tik vamzdynamis) | mm | 50/225 | I gr. nesud./ neypatingasis st. |
| IV. SKYRIUS KITI STATINIAI | | | |
| 1. Tvora | - | - | - |
| 1.1. Aukštis nuo žemės paviršiaus | m | 1,80-2,00 | - |
| 1.2. Ilgis | m | 476,00 | Įskaitant vartus ir vartelius |
| 2. Žaibosaugos bokštas su pamatais | - | - | - |
| 2.1. Aukštis nuo žemės paviršiaus | m | 26,00 | |

| | | | |
|----------------------|---------------------------------------------------------------------------------------------------------------------------------------------------------------------------------------------------------------|---------------------------------------------------|-------------------------------------------------------------------------------------------------------------------------------------------------------------------------------|
| 0 | 2025 05 | Statybos leidimui, konkursui | |
| LAIDA | ISLEIDIMO DATA | LAIDOS STATUSAS. KEITIMO PRIEŽASTIS (JEI TAIKOMA) | |
| KVAL. PATV. DOK. NR. |  <small>Islandijos pl. 217-8, 2 aukštas, LT-49165 Kaunas, Tel. +370 37 211714 El. paštas: info@enpro.lt</small> | | STATINIO PROJEKTO PAVADINIMAS 33/330 kV Janonių TP inžinerinių statinių bei energetikos paskirties pastato, Pakruojo r. sav., Žemelio sen., Janonių k., statybos projektas |
| 41399 | PV | Gintaras Jančėnkovas | STATINIO NUMERIS IR PAVADINIMAS, DOKUMENTO PAVADINIMAS Bendrieji statinio rodikliai |
| | | | LAIDA 0 |
| LT | STATYTOJAS IR (ARBA) UŽSAKOVAS UAB „Baltic energy group“ | | DOKUMENTO ŽYMUO 2025-01-02-XX-PP-BD.BSR |
| | | | LAPAS 1 |
| | | | LAPŲ 2 |

| Pavadinimas | Mato vienetas | Kiekis | Pastabos |
|-------------------------------------------|----------------|---------|----------|
| 2.2. Kiekis | vnt. | 7,00 | - |
| 3. Priešgaisrinė sienelė | - | - | - |
| 3.1. Aukštis nuo žemės paviršiaus | m | 9,50 | - |
| 3.2. Ilgis | m | 9,70 | - |
| 3.3. Kiekis | kompl. | 3,00 | |
| 4. Kabelių kanalai 1,00 m | - | - | - |
| 4.1. Plotis | m | 1,00 | |
| 4.2. Ilgis | m | 52,00 | |
| 5. Kabelių kanalai 0,50 m | - | - | - |
| 5.1. Plotis | m | 0,50 | |
| 5.2. Ilgis | m | 65,00 | |
| 6. Kiemo aikštelės (vidaus keliai) | - | - | - |
| 6.1. Plotas | m ² | 2681,00 | |

* Žvaigždute pažymėti rodikliai apskaičiuojami vadovaujantis Nekilnojamojo turto kadastrinių matavimų ir kadastro duomenų surinkimo taisyklėmis, kurias tvirtina Lietuvos Respublikos žemės ūkio ministras. Baigus statybą ir atlikus kadastrinius matavimus šie rodikliai gali turėti neesminių nukrypimų.

Statinio projekto vadovas Gintaras Jančėnkovas

41399, 2025 05

(vardas, pavardė, parašas, kvalifikacijos atestato arba pažymos Nr., data)

| DOKUMENTO ŽYMUO | LAPAS | LAPŲ | LAIDA |
|-------------------------|-------|------|-------|
| 2025-01-02-XX-PP-BD.BSR | 2 | 2 | 0 |

BENDRASIS AIŠKINAMASIS RAŠTAS

1. PROJEKTINIŲ PASIŪLYMŲ RENGIMĄ PAGRINDŽIANTYS DOKUMENTAI

1. AB LITGRID prisijungimo sąlygos.
2. Žemės nuosavybės dokumentai.
3. Topografinė nuotrauka.
4. Geologinių tyrimų ataskaita.


2. PAGRINDINIŲ NORMATYVINIŲ STATYBOS TECHNINIŲ DOKUMENTŲ, KURIAIS VADOVAUJANTIS PARENGTI PROJEKTINIAI PASIŪLYMAI, SĄRAŠAS

LR įstatymai:

1. Statybos įstatymas (Galiojanti suvestinė redakcija 2025-01-01).
2. Energetikos įstatymas (Galiojanti suvestinė redakcija 2024-11-01).
3. Elektros energetikos įstatymas (Galiojanti suvestinė redakcija 2025-05-01).
4. Atsinaujinančių išteklių energetikos įstatymo (Galiojanti suvestinė redakcija 2023-12-19).
5. Žemės įstatymas (Galiojanti suvestinė redakcija 2025-01-01).
6. Teritorijų planavimo įstatymas (Galiojanti suvestinė redakcija 2024-11-01).
7. Aplinkos apsaugos įstatymas (Galiojanti suvestinė redakcija 2025-05-01).
8. Saugomų teritorijų įstatymas (Galiojanti suvestinė redakcija 2024-07-01).
9. Specialiųjų žemės naudojimo sąlygų įstatymas (Galiojanti suvestinė redakcija 2025-06-01).
10. Planuojamos ūkinės veiklos poveikio aplinkai vertinimo įstatymas (Galiojanti suvestinė redakcija 2023-06-23).
11. Atliekų tvarkymo įstatymas (Galiojanti suvestinė redakcija 2025-01-01).
12. Darbuotojų saugos ir sveikatos įstatymas (Galiojanti suvestinė redakcija 2024-11-01).

Statybos techniniai reglamentai:

1. STR 1.01.02:2016 Normatyviniai statybos techniniai dokumentai (Galiojanti suvestinė redakcija 2016-10-12).
2. STR 1.01.03:2017 Statinių klasifikavimas (Galiojanti suvestinė redakcija 2025-05-21).

| | | | | | |
|----------------------------|---------------------------------------------------------------------------------------------------------------------------------------------------------------------------------------------------------------|---------------------------------------------------|-----------------------------------------------------------------------------------------------------------------------------------------------|-------------------------------|------------|
| | | | | | |
| 0 | 2025 04 | Statybos leidimui, konkursui | | | |
| LAIDA | ISLEIDIMO DATA | LAIDOS STATUSAS. KEITIMO PRIEŽASTIS (JEI TAIKOMA) | | | |
| KVAL. PATV. DOK. NR. |  <small>Islandijos pl. 217-8, 2 aukštas, LT-49165 Kaunas, Tel. +370 37 211714 El. paštas: info@enpro.lt</small> | | | STATINIO PROJEKTO PAVADINIMAS | |
| 41399 | PV | Gintaras Jančenkovas | 33/330 kV Janonių TP inžinerinių statinių bei energetikos paskirties pastato, Pakruojo r. sav., Žeimelio sen., Janonių k., statybos projektas | | |
| | | | STATINIO NUMERIS IR PAVADINIMAS, DOKUMENTO PAVADINIMAS | | LAIDA |
| | | | Bendroji techninė specifikacija | | 0 |
| LT | STATYTOJAS IR (ARBA) UŽSAKOVAS | | DOKUMENTO ŽYMUO | | LAPAS LAPŲ |
| | UAB „Baltic energy group“ | | 2025-01-02-XX-PP-BD.BTS | | 1 23 |

3. STR 1.01.04:2015 Statybos produktų, neturinčių darnųjų techninių specifikacijų, eksploatacinių savybių pastovumo vertinimas, tikrinimas ir deklaravimas. Bandymų laboratorijų ir sertifikavimo įstaigų paskyrimas. Nacionaliniai techniniai įvertinimai ir techninio vertinimo įstaigų paskyrimas ir paskelbimas (Galiojanti suvestinė redakcija 2023-06-09).
4. STR 1.01.08:2002 Statinio statybos rūšys (Galiojanti suvestinė redakcija 2024-11-01).
5. STR 1.04.04:2017 Statinio projektavimas, projekto ekspertizė (Galiojanti suvestinė redakcija 2024-11-01).
6. STR 1.05.01:2017 Statybą leidžiantys dokumentai. Statybos užbaigimas. Statybos sustabdymas. Savavališkos statybos padarinių šalinimas. Statybos pagal neteisėtai išduotą statybą leidžiantį dokumentą padarinių šalinimas (Galiojanti suvestinė redakcija 2024-11-08).
7. Europos Parlamento ir Tarybos reglamentas (ES) Nr.305/2011 (2011-03-09).
8. STR 2.01.01(1):2005 Esminis statinio reikalavimas. Mechaninis atsparumas ir pastovumas (2005-09-21 Nr. D1-455).
9. STR 2.01.01(2):1999 Esminiai statinio reikalavimai. Gaisrinė sauga (Galiojanti suvestinė redakcija 2002-10-05).
10. STR 2.01.01(3):1999 Esminiai statinio reikalavimai. Higiena, sveikata, aplinkos apsauga (Galiojanti suvestinė redakcija 2002-11-09).
11. STR 2.01.01(4):2008 Esminiai statinio reikalavimai. Naudojimo sauga (2007-12-27 Nr. D1-706).
12. STR 2.01.01(5):2008 Esminis statinio reikalavimas. Apsauga nuo triukšmo (2008-03-12 Nr. D1-132).
13. STR 2.01.01(6):2008 Esminis statinio reikalavimas. Energijos taupymas ir šilumos išsaugojimas (2008-03-12 Nr. D1-131).
14. STR 2.01.06:2009 Statinių apsauga nuo žaibo. Išorinė statinių apsauga nuo žaibo (2009-11-17 Nr. D1-693).
15. STR 2.01.12:2024 Statybų klimatologija (Galiojanti suvestinė redakcija 2024-09-30).

LR statybos normos, taisyklės, standartai ir kt.:

1. Bendrosios gaisrinės saugos taisyklės (Galiojanti suvestinė redakcija 2025-04-01).
2. Gaisrinės saugos pagrindiniai reikalavimai (Galiojanti suvestinė redakcija 2024-12-11).
3. Elektros įrenginių įrengimo bendrosios taisyklės (Galiojanti suvestinė redakcija 2025-05-29).
4. Skirstyklų ir pastočių elektros įrenginių įrengimo taisyklės (Galiojanti suvestinė redakcija 2025-05-29).
5. Elektros linijų ir instaliacijos įrengimo taisyklės (Galiojanti suvestinė redakcija 2025-05-29).
6. Elektros įrenginių relinės apsaugos ir automatikos įrengimo taisyklės (Galiojanti suvestinė redakcija 2022-05-14).
7. Saugos eksploatuojant elektros įrenginius taisyklės (Galiojanti suvestinė redakcija 2024-05-25).

| DOKUMENTO ŽYMUO | LAPAS | LAPŲ | LAIDA |
|-------------------------|-------|------|-------|
| 2025-01-02-XX-PP-BD.BTS | 2 | 23 | 0 |

8. Elektrinių ir elektros tinklų eksploatavimo taisyklės (Galiojanti suvestinė redakcija 2025-01-01).
9. Elektros įrenginių bandymų normų ir apimties aprašas (2023-07-01).
10. Elektroninių ryšių infrastruktūros įrengimo, žymėjimo, priežiūros ir naudojimo taisyklės (Galiojanti suvestinė redakcija 2024-05-10).
11. Atliekų tvarkymo taisyklės (Galiojanti suvestinė redakcija 2025-06-06).
12. Statybinių atliekų tvarkymo taisyklės (Galiojanti suvestinė redakcija 2025-04-05).
13. Elektros ir elektroninės įrangos bei jos atliekų tvarkymo taisyklės (Galiojanti suvestinė redakcija 2025-01-01).
14. Želdinių apsaugos, vykdant statybos darbus, taisyklės (Galiojanti suvestinė redakcija 2022-12-24).
15. HN 33:2011 „Triukšmo ribiniai dydžiai gyvenamuosiuose ir visuomeninės paskirties pastatuose bei jų aplinkoje“ (Galiojanti suvestinė redakcija 2018-02-14).
16. HN 98:2014 „Natūralus ir dirbtinis darbo vietų apšvietimas. Apšvietos mažiausios ribinės vertės ir bendrieji matavimo reikalavimai“ (Galiojanti suvestinė redakcija 2014-11-01).
17. HN 104:2011 „Gyventojų sauga nuo elektros linijų sukuriama elektromagnetinio lauko“ (2011-05-30).
18. Darboviečių įrengimo statybvietėse nuostatos (Galiojanti suvestinė redakcija 2022-07-01).
19. LST 1516:2015 „Statinio projektas. Bendrieji įforminimo reikalavimai“ (2015).
20. LST 1569:2012 „Statinio projektas. Lauko inžinerinių tinklų grafiniai ženklai“ (2012).
21. VERT 2022 m. spalio 24 d. nutarimą Nr. O3E-1467 “Dėl parametrų, nustatytų pagal 2016 m. balandžio 14 d. Europos komisijos reglamentą (ES) Nr. 2016/631, kuriame nustatomi generatorių prijungimo prie elektros energijos tinklo reikalavimai, patvirtinimo.

3. STATYBOS SKLYPO APIBŪDINIMAS

Adresas: Pakruojo r. sav., Žeimelio sen., Janonių k..

Unikalus daikto numeris: 4400-6828-2928

Žemės sklypo kadastro numeris: 6518/0005:97

Pagrindinė tikslinė naudojimo paskirtis: Žemės ūkio

Žemės sklypo naudojimo būdas: Kiti žemės ūkio paskirties žemės sklypai

Žemės sklypo plotas: 2,00 ha

Sklypo gretimybės: Objektas yra neužstatytoje kaimo teritorijoje, o konkreti vieta parodyta žemiau esančiame 1 paveiksle. Objektas nepakliūva į kultūros paveldo ar kitas saugomas teritorijas.

Esami vandens telkiniai: Sklype yra kūdra, kurią statybos metu planuojama užpilti.

Apsaugos zona: Sutampa su pastotės tvora.

Ryšys su gretimu užstatymu, kultūros paveldo vertybe: Projektuojamos 33/330 kV transformatorių pastotės teritorijoje kultūros paveldo objektų nėra.

| DOKUMENTO ŽYMUO | LAPAS | LAPŲ | LAIDA |
|-------------------------|-------|------|-------|
| 2025-01-02-XX-PP-BD.BTS | 3 | 23 | 0 |

Ekologinė situacija: Sklypo ekologinė situacija yra normali. Sklype nėra susikaupusių šiukšlių ar aplinkai pavojingų medžiagų. Sklype ir aplinkinėje teritorijoje nėra taršos objektų.

Esami pastatai: Esamų pastatų sklype nėra.

Esami inžineriniai statiniai ir tinklai: Sklype yra įrengtos valstybei priklausančios melioracijos sistemos.

Esami želdiniai: Esamų želdinių sklype nėra.



1 pav. Objekto statybos vieta

Klimato sąlygos:

Pagal RSN 156-94 „Statybinė klimatologija“ ir Lietuvos hidrometeorologijos tarnybos pateikiamus duomenis esamos vietovės klimatiniai duomenys:

- vidutinė metinė oro temperatūra +7,1°C;
- absoliutus oro temperatūros maksimumas +35,2°C;
- absoliutus oro temperatūros minimumas -35,5°C;
- santykinis metinis oro drėgnumas 80%;

Vėjo kryptis ir stiprumas

Vidutinis metinis vėjo greitis – 3,2 m/s, liepos mėn. – 2,8 m/s, sausio mėn. – 3,7 m/s. Vyraujančių vėjų kryptis vasarą yra vakarų-pietvakarių, žiemą – pietvakarių-pietų.

| DOKUMENTO ŽYMUO | LAPAS | LAPŲ | LAIDA |
|-------------------------|-------|------|-------|
| 2025-01-02-XX-PP-BD.BTS | 4 | 23 | 0 |

Reljefas, geologiniai ir hidrogeologiniai duomenys

Projektuojamos 33/330 kV Janonių TP teritorijos paviršius yra pakankamai lygus. Aukščiausia esama altitudė 51,08 m, žemiausia – apie 49,56 m.

Geologiniai ir hidrogeologiniai duomenys

Techninio darbo projekto rengimo metu būtina atlikti Projektinius inžinerinius geologinius tyrimus ir detalizuoti geologinę situaciją objekte.

4. PROJEKTUOJAMŲ IR ESAMŲ STATINIŲ APIBŪDINIMAS

Projekto apimtyje numatyta pastatyti 33/330 kV Janonių TP, kuri susidarys iš:

Ypatingieji statiniai:

Statinio pavadinimas – 330 kV įtampos elektros perdavimo tinklai ir jų technologiniai priklausiniai (pamatai, konstrukcijos)

Kategorija – ypatingasis statinys.

Paskirtis – inžineriniai statiniai - elektros tinklai.

Statybos rūšis: nauja statyba.

Neypatingieji statiniai:

Statinio pavadinimas – Gaisrinio vandentiekio tinklai

Kategorija – neypatingasis statinys.

Paskirtis – inžineriniai statiniai – vandentiekio tinklai.

Statybos rūšis: nauja statyba.

Statinio pavadinimas – 33 kV skirstyklos ir valdymo pulto pastatas

Kategorija – neypatingasis statinys.

Paskirtis – negyvenamieji pastatai - energetikos paskirties pastatas.

Statybos rūšis: nauja statyba.

Nesudėtingieji statiniai:

Statinio pavadinimas – Tvora

Kategorija – nesudėtingasis statinys.

Paskirtis – inžineriniai statiniai - kiti inžineriniai statiniai - kitos paskirties inžineriniai statiniai.

Statybos rūšis: nauja statyba.

Statinio pavadinimas – Žaibosaugos bokštas su pamatais (7 kompl.)

Kategorija – nesudėtingasis statinys.

Paskirtis – inžineriniai statiniai - kiti inžineriniai statiniai - kitos paskirties inžineriniai statiniai.

Statybos rūšis: nauja statyba.

Statinio pavadinimas – Keliai (vidaus keliai)

Kategorija – nesudėtingasis statinys.

Paskirtis – inžineriniai statiniai – kiti inžineriniai statiniai - kitos paskirties inžineriniai statiniai.

| DOKUMENTO ŽYMUO | LAPAS | LAPŲ | LAIDA |
|-------------------------|-------|------|-------|
| 2025-01-02-XX-PP-BD.BTS | 5 | 23 | 0 |

Statybos rūšis: nauja statyba.

Statinio pavadinimas – Kabelių kanalai

Kategorija – nesudėtingasis statinys.

Paskirtis – inžineriniai statiniai – kiti inžineriniai statiniai - kitos paskirties inžineriniai statiniai.

Statybos rūšis: nauja statyba.

Statinio pavadinimas – Priešgaisrinė sienelė

Kategorija – nesudėtingasis statinys.

Paskirtis – inžineriniai statiniai - kiti inžineriniai statiniai - kitos paskirties inžineriniai statiniai.

Statybos rūšis: nauja statyba.

Elektros įrenginiai / kilnojami daiktai:

Kiti 33/330 kV transformatorių pastotės funkcionavimui reikalingi elektros įrenginiai / kilnojami daiktai.

5. TERITORIJOS, KURIOSE TAIKOMOS SPECIALIOSIOS ŽEMĖS NAUDOJIMO SĄLYGOS

Po 33/330 kV Janonių TP statybos bus nustatytos specialiosios žemės naudojimo sąlygos, sutampančios su pastotės tvora.

6. STATYBOS DARBŲ POVEIKIS APLINKAI, GYVENTOJAMS, KAIMYBINĖMS TERITORIJOMS

Rangovas turi paruošti statybvietę ir vykdyti joje statybos darbus taip, kad nebūtų pažeidžiami aplinkosaugos ir trečiųjų asmenų apsaugos, higienos reikalavimai, o esamiems inžineriniams tinklams ar susisiekimo komunikacijoms nebūtų padaryta žala ar kitaip pakenkta.

Atliekant statybos darbus privaloma saugoti nuimtą nuo užstatomos dalies dirvožemį tam tikslui skirtose vietose, apsaugant jį nuo užteršimo, išplovimo, išpustymo (vėjo), tam, kad būtų galima jį panaudoti aplinkotvarkos ir želdinimo darbams.

Baigus statybos darbus, privaloma sutvarkyti teritoriją už statinio sklypo ribų (privažiavimo keliai, šalia esančios teritorijos) atstatant ją į ne blogesnę padėtį nei ji buvo prieš pradėdant statybos darbus, jei projekte nenumatyta kitaip, jei ja buvo naudojama vykdant statybos darbus.

7. PROJEKTUOJAMĄ OBJEKTĄ APTARNAUJANČIOS SISTEMOS IR POREIKIAI

Vandens poreikis: Esamų sistemų nėra. Žemės sklype naujų vandentiekio ir nuotekų tinklų prijungti nenumatoma.

Buitinės nuotekos: Esamų sistemų nėra. Žemės sklype naujų buitinių nuotekų tinklų prijungti nenumatoma.

| DOKUMENTO ŽYMUO | LAPAS | LAPŲ | LAIDA |
|-------------------------|-------|------|-------|
| 2025-01-02-XX-PP-BD.BTS | 6 | 23 | 0 |

Elektros tiekimas: Pastotės savų reikmių maitinimui projektuojami savųjų reikmių transformatorius, rezervinis maitinimas numatomas iš AB „Energijos skirstymo operatoriaus“ (operatoriaus dalies sprendiniai numatomi atskiru projektu).

Susisiekimo komunikacijos: Vidaus keliai projektuojami žvyro dangos. Kelių plotis – 4,0 m. Numatomos transporto rūšys – lengvieji automobiliai, krovininiai automobiliai, gaisriniai automobiliai.

Poveikis aplinkai: Pagal savo pobūdį ir paskirtį projektuojamas objektas žaliavų ir cheminių medžiagų eksploatacijos metu nenaudos.

Sanitarinė apsaugos zona (SAZ): šiam objektui nenustatoma.

Apsaugos zona (AZ): Transformatorių pastotės, skirstyklos apsaugos zona atitinkamai sutampa su transformatorių pastotės, skirstyklos statiniais ir įrenginiais užstatyta teritorija ir oro erdve virš jos.

Žaibosauga: Pastotės teritorijoje suprojektuota nauja žaibosaugos sistema.

Statybos sklype esamų pastatų, inžinerinių tinklų griovimas, perkėlimas ar atstatymas:

Esamų melioracijos tinklų iškėlimas/pertvarkymas numatomas atskirais projektais.

8. TERITORIJŲ PLANAVIMO DOKUMENTAI

Pagal Pakruojo rajono savivaldybės teritorijos patvirtintą bendrąjį planą projektuojama Janonių TP pagal veiklos prioritetų teritorijas patenka į Intensyvaus žemės ūkio teritorijas. Taip pat Gamtinio karkaso - Rajoninius ir svarbiausius vietinio vidutinio stabilizavimo mazgus ir juostas. Teritorija taip pat tinkama miško plotams ≥ 5 ha įveisti.

Minėtoje teritorijoje formuojant sklypą pakeista žemės naudojimo paskirtis ir sklypas pritaikytas statybai. Papildomų apribojimų nėra.

9. PASIRENGIMAS STATYBAI IR STATYBOS DARBŲ ORGANIZAVIMAS

Rangovas yra atsakingas už detalaus darbų-atjungimų grafiko parengimą bei suderinimą su Litgrid AB ir kitomis trečiosiomis šalimis, išdavusiomis prisijungimo/technines sąlygas. Darbų-atjungimų grafikas parengiamas ir suderinamas kartu su prijungimo paslaugos sutartimi ne anksčiau kaip parengiamas suderintas Techninis darbo projektas ir parenkamas Rangovas.

Rangovas privalo pateikti LITGRID AB atjungimų poreikius kitiems kalendoriniams metams tokia apimtimi ir terminais, kaip nusako Dispečerinio elektros energetikos sistemos valdymo nuostatai bei LITGRID AB vidaus tvarka.

10. ARCHITEKTŪROS DALIES SPRENDINIAI

Esamų statinių architektūrinės būklės įvertinimas

Projekte nėra rekonstruojamų ar remontuojamų statinių.

Projektuojamas statinys

33 kV uždarnosios skirstyklos ir valdymo pulto pastatas.

| DOKUMENTO ŽYMUO | LAPAS | LAPŲ | LAIDA |
|-------------------------|-------|------|-------|
| 2025-01-02-XX-PP-BD.BTS | 7 | 23 | 0 |

Pastato (patalpų) funkcinio ryšio ir zonavimo sprendiniai

Pastato viduje projektuojama dvi patalpos – 33 kV uždarnosios skirstyklos ir valdymo pulto patalpos. Patalpų matmenys suprojektuoti pagal numatomą įrangos kiekį, „Skirstyklų ir pastočių elektros įrenginių įrengimo taisyklės“, statytojo bei kitus reikalavimus.

Sanitarinio buitinio darbuotojų aptarnavimo ir maitinimo sprendiniai

Periodiškai atvykstančiam personalui yra numatytas pastatomas biotualetas, kuris projektuojamas 33/330 kV Janonių TP teritorijoje.

Neįgaliųjų specifinių poreikių tenkinimo sprendiniai

Reikalavimai nekeliami.

Pagrindinių įėjimų, praėjimų išdėstymas

Į pastatą projektuojami du įėjimai, vienas iš šiaurinės, kitas iš pietinės pusės.

Pastato atitvarų elementų tipai, medžiagos ir jų parinkimo motyvą

Dėl greito statybos darbų atlikimo pastato sienų ir stogo atitvaros projektuojamos iš daugiasluoksnių termoizoliacinių plokščių, prie karkaso tvirtinamų įsiriagiančiais sraigtais. Plokščių termoizoliacinis sluoksnis iš abiejų pusių padengtas cinkuota ir dažyta profiliuota skarda.

Pastato grindų (perdangos virš kabelių pogrindžio) konstrukciją sudaro apatinis palaikantysis 1,5 mm storio cinkuotos skardos sluoksnis, šilumą izoliuojantis sluoksnis, įrengtas tarp laikančiųjų profilių, garo izoliacija ir degimo nepalaikančios grindų plokštės, klojamos ant karkaso metalinio pagrindo viršaus.

Pastato atitvarų elementų projektiniai šilumos perdavimo koeficientai, pastato energinio naudingumo klasė.

Sienų $\leq 0,30 \text{ W}/(\text{m}^2 \cdot \text{K})$, stogo $\leq 0,25 \text{ W}/(\text{m}^2 \cdot \text{K})$, grindų $\leq 0,40 \text{ W}/(\text{m}^2 \cdot \text{K})$, durų $\leq 1,90 \text{ W}/(\text{m}^2 \cdot \text{K})$.

PVP atitvarų šilumos perdavimo koeficientai projektuojami atitinkantys B energinio naudingumo klasės pastatams keliamus reikalavimus.

Patalpų insoliacija ir natūralus apšvietimas, mikroklimato (drėgnumo, temperatūros) lygiai ir rodikliai, jų norminių lygių užtikrinimas

Kadangi nuolatinės darbo vietos nenumatomos, natūralūs apšvietimo šaltiniai (langai) neprojektuojami. Mikroklimatas užtikrinamas automatinėmis elektrinių šildytuvų, ventiliacijos ir oro kondicionavimo sistemomis. Temperatūra pulto viduje, esant veikiantiems įrenginiams + 10...+ 25 °C (šildymo sezono metu + 10 °C, vasarą ne daugiau kaip + 25 °C), taip pat esant poreikiui + 25...+18 °C (šildymo sezono metu + 25 °C, vasarą ne daugiau kaip + 18 °C), santykinė drėgmė $\leq 80 \%$.

Numatoma pastato vidaus aplinkos garso klasė

Reikalavimai nekeliami.

Prevencinės civilinės saugos, apsaugos nuo vandalizmo priemonės

PVP durų spyna projektuojama unifikuota su Perdavimo tinklo regioninės grupės skirstyklose priimtomis rakinimo sistemomis. Valdymo pulte projektuojama apsauginė signalizacija. Pastotės teritorija aptverta $\geq 1,8 \text{ m}$ aukščio tvora, teritorijoje projektuojama vaizdo stebėjimo sistema.

| | | | |
|-------------------------|-------|------|-------|
| DOKUMENTO ŽYMUO | LAPAS | LAPŲ | LAIDA |
| 2025-01-02-XX-PP-BD.BTS | 8 | 23 | 0 |

Projektinių sprendinių atitiktis projekto rengimo dokumentams, teritorijų planavimo dokumentams, esminiams statinio ir statinio architektūros, aplinkos, kraštovaizdžio, nekilnojamo kultūros paveldo vertybių reikalavimams, trečiųjų asmenų interesų apsaugos reikalavimams

Suprojektuoti sprendiniai neprieštaruja išvardintiems reikalavimams.

11. SKLYPO PLANO SPRENDINIAI

Planinis sprendimas

Naujų statinių ir inžinerinių tinklų statybos vietą sąlygoja esami servitutai, kelio padėtis, technologiniai sprendiniai, aplinkos apsaugos ir gaisrinės saugos normatyvai.

Projektuojamą 33 kV uždarnosios skirstyklos ir valdymo pulto pastatą numatoma statyti centrinėje teritorijos dalyje. Pastato matmenys pagal vidinius sienų kontūrus – 28,00 × 6,00 m.

Įvažiavimas į sklypą projektuojamas pietinėje sklypo dalyje. Aptarnavimo kelias projektuojamas palei 330 kV skirstomuosius įrenginius

Požeminis alyvos rezervuaras projektuojamas pietinėje teritorijos dalyje.

Teritorijos vertikalus planavimas

Statybos aikštelė planuojama prisitaikant prie esamo paviršiaus. Aukščiausia paviršiaus vieta projektuojama centrinėje sklypo dalyje. Bendras teritorijos nuolydis projektuojamas į rytų ir vakarų puses.

Žvyro danga projektuojama su vienpusiu skersiniu nuolydžiu.

Lietaus vanduo nuo projektuojamo pastato stogo per lietvamzdžius ir betoninius nuogrindos latakus nuvedamas į drenažo sistemą. Paviršiaus vanduo nuo teritorijos šalinamas atviruoju būdu išnaudojant nuolydžius.

Aplink projektuojamą 33 kV uždarnosios skirstyklos ir valdymo pulto pastatą nuogrindos paviršius projektuojamas vienodame lygyje.

Teritorijos dangos

Vidaus keliai projektuojami žvyro dangos. Kelių plotis – 4,0 m. Šalia įvažiavimo į pastotę numatoma 12 × 12 m aikštelė. Numatomos transporto rūšys – lengvieji automobiliai, krovininiai automobiliai, gaisriniai automobiliai.

Per visą kelio plotį įrengiamas šalčiui atsparus 30 cm storio sutankinto smėlio sluoksnis. Šis sluoksnis įrengiamas ant esamo grunto, kurio deformacijos modulis $E_{v2} \geq 45$ MPa. Apsauginio šalčiui atsparaus sluoksnio deformacijos modulis $E_{v2} \geq 100$ MPa. Virš šalčiui atsparaus sluoksnio – 15 cm storio sutankintas dolomitinės skaldos 0/45 sluoksnis. Skaldos sluoksnio deformacijos modulis $E_{v2} \geq 100$ MPa. Ant sutankinto skaldos sluoksnio įrengiamas 5 cm storio žvyro 0/22 pagrindo sluoksnis.

Žvyro dangos kraštų sutvirtinimui įrengiami kelio bordiūrai, montuojami ant betono pagrindo.

Žvyro dangos kelias su skersiniu nuolydžiu pagal sklypo vertikalų planą. Skersiniai nuolydžiai – 2,0–2,5%.

| DOKUMENTO ŽYMUO | LAPAS | LAPŲ | LAIDA |
|-------------------------|-------|------|-------|
| 2025-01-02-XX-PP-BD.BTS | 9 | 23 | 0 |

Pėstiesiems ties pastatu, 330 kV jungtuvu, varteliais ir biotualetu įrengiama betoninių trinkelų danga iš 6 cm storio betoninių trinkelų. Betoninės trinkelės klojamos ant 3 cm storio išlyginamojo atsijų arba cementinio skiedinio sluoksnio bei 30 cm storio šalčiui atsparaus sutankinto smėlio sluoksnio. Tarp trinkelų ir važiuojamosios dalies įrengiami kelio bordiūrai, tarp trinkelų ir vejos dangos – vejos bordiūrai. Tarpai tarp betoninių trinkelų užpildomi smėliu arba granitine skalda 0/2.

Po įtampą turinčiais įrenginiais projektuojama 15 cm storio skaldos 16/32 danga, klojama ant geotekstilės (1 sl.) ir 30 cm storio sutankinto smėlio-žvyro sluoksnio 0/20 frakcijos. Sluoksnio deformacijos modulis $E_{v2} \geq 45$ MPa.

Visa likusi neužstatyta teritorija apželdinama daugiamete žole.

Teritorijos aptvėrimas

Teritorija aptveriamą lengvos konstrukcijos segmentine tvora su surenkamu gelžbetoniniu cokoliu. Tvoros aukštis ne mažesnis kaip 1,80 m. Tvoros stulpeliai – metaliniai, iš $60 \times 40 \times 2,5$ profilio, karštai cinkuoti. Tvoros segmentai – iš $\varnothing 5$ mm vielos, karštai cinkuoti, segmentų matmenys – 1530×2500 . Gelžbetoninės cokolio plokštės matmenys – $2500 \times 400 \times 60$ mm, betono klasė – C30/37-XF1-F100-W6.

Apsaugos zona

Pagal Lietuvos Respublikos Specialiųjų žemės naudojimo sąlygų įstatymo 24 straipsnio reikalavimus skirstyklos apsaugos zonos riba – tai visa skirstyklos statiniais ir įrenginiais užstatyta teritorija ir oro erdvė virš jos.

Detalūs sprendiniai bus rengiami Techninio darbo projekto etape.

12. GAISRINĖ SAUGA

Esant ekstremalioms situacijoms, energetikos objektuose pastoviai įrengta stebėjimo ir informacijos sistema operatyviai sutelkia budinčias avarines tarnybas.

Gaisro atveju gaisriniai automobiliai galės privažiuoti kietos dangos keliais.

Projektuojamas pastatas suprojektuotas taip, kad atitiktų pagrindinius gaisrinės saugos reikalavimus. 33 kV uždarnosios skirstyklos ir valdymo pulto pastate, kuo arčiau įėjimo, numatytos gaisro gesinimo priemonės – gesintuvai (3 vnt.), pastate suprojektuota gaisrinė signalizacija (žr. projekto gaisrinės signalizacijos dalyje). Pastatas projektuojamas II atsparumo ugniai laipsnio, pagal sprogo ir gaisro pavojų pastatas priskiriamas Cg kategorijai.

Pastato atsparumo ugniai laipsnis, gaisro apkrovos kategorija, patalpų gaisro apkrova

- Pastato atsparumo ugniai laipsnis – II;
- Gaisro apkrovos kategorija – nenustatoma;
- Patalpų gaisro apkrovos tankis – nenustatomas.

Statinio konstrukcijų atsparumas ugniai

- Laikančiosioms konstrukcijoms $\geq R 45$;
- Grindys $\geq REI 20$;

| DOKUMENTO ŽYMUO | LAPAS | LAPŲ | LAIDA |
|-------------------------|-------|------|-------|
| 2025-01-02-XX-PP-BD.BTS | 10 | 23 | 0 |

- Lauko sienos \geq EI 15;
- Stogas \geq RE 20.

Statinio gaisrinių skyrių plotai

Kadangi pastato plotas neviršija nustatyto pastato gaisrinio skyriaus maksimalus ploto, tai visas pastatas priskiriamas vienam gaisriniam skyriui, kurio plotas 174,84 m².

Statinio suskirstymas priešgaisrinėmis užtvaramis

Neprojektuojamas.

Pastato patalpų ir išorinių įrenginių kategorijos pagal sprogimo ir gaisro pavojų

Patalpų kategorija pagal sprogimo ir gaisro pavojų – Cg;

Pastato gaisrinio pavojingumo klasė – C2;

Evakuacijos iš pastato kelių ilgių, pločių, evakuacinių išėjimų skaičiaus, evakuacijos laiko iš statinio ir atskirų statinio patalpų skaičiavimai

Pastate yra dvi evakuacijos durys bei laipteliai. Evakuacijos kelių ilgis ne didesnis kaip 10 m, evakuacijos durų plotis 1,0 m, evakuacijos laiptelių laiptų pakopų plotis \geq 1,0 m.

Angų užpildų priešgaisrinėse atitvarose parinkimas nurodant jų atsparumą ugniai ir pagrindines technines charakteristikas

Kabelių pravedimo per perdangą vietos užsandarinamos priemonėmis, kurios užtikrina ne mažesnę kaip kertamos konstrukcijos atsparumą ugniai.

Statybos produktų, naudojamų vidinių sienų, lubų ir grindų paviršiams įrengti, degumo klasės

Statybos produktų, naudojamų vidinių sienų, lubų ir grindų paviršiams įrengti, degumo klasės ne žemesnė kaip:

- sienų, lubų – B-s1,d0;
- grindų – A2_{FL}.

Statybos produktų, naudojamų lauko sienoms, degumo klasės

Lauko sienų apdailai ir apšiltinti iš lauko, draudžiama naudoti žemesnės kaip B-s1,d0 degumo klasės statybos produktus.

Gaisro gesinimo ir gelbėjimo darbams skirtos priemonės

Pagal „Bendrąsias gaisrinės saugos taisykles“ projektuojamame pastate numatomi tris nešiojami milteliniai gesintuvai su ne mažesniu kaip 6 kg vnt. gesinimo medžiagos kiekiu.

Kiti gaisrinės saugos reikalavimų įgyvendinimo sprendimai

Pastate projektuojama gaisrinė signalizacija.

Priešgaisriniai atstumai iki artimiausių pastatų pagal „Gaisrinės saugos pagrindiniai reikalavimų“ 6 lentelėje pateiktus reikalavimus yra išlaikomi. Pagal „Lauko gaisrinio vandentiekio tinklų ir statinių projektavimo ir įrengimo taisykles“, vandens tiekimo gaisrų gesinimui leidžiama nenumatyti II atsparumo ugniai laipsnio, pagal sprogimo ir gaisro pavojų priskirtiems Cg kategorijai energetikos paskirties pastatams, kurių tūris iki 200 m³.

| DOKUMENTO ŽYMUO | LAPAS | LAPŲ | LAIDA |
|-------------------------|-------|------|-------|
| 2025-01-02-XX-PP-BD.BTS | 11 | 23 | 0 |

Šildymo sistemų gaisrinės saugos užtikrinimo sprendimai.

Neprojektuojami.

Detalūs sprendiniai bus rengiami Techninio darbo projekto etape.

13. KONSTRUKCIJŲ SPRENDINIAI

33 kV uždarnosios skirstyklos ir valdymo pulto pastatas

Projektuojamas 33 kV uždarnosios skirstyklos ir valdymo pulto pastatas statybos aikštelėje surenkamas iš pasikartojančių matmenų atskirų dalių (modulių). Projektuojamo valdymo pulto matmenys pagal vidinius sienų kontūrus $28,2 \times 6,2$ m.

Pulto atsparumo ugniai laipsnis II-as.

Pulto atraminės konstrukcijos- g/b gręžtiniai pamatai.

Valdymo pulto karkasas gaminamas pagal LST EN 10219 (LST EN 10210) iš konstrukcinio plieno S355J2H profilių . Karkaso ir kitų konstrukcijų antikorozinė apsauga pagal LST EN ISO 1461:2009 lydalinė (karšto) cinko danga.

Laikančių konstrukcijų atsparumo ugniai laipsnis ne žemesnis kaip R 45. (Žr. TS 3.11).

Sienos ir stogas iš daugiasluoksnių termoizoliacinių plokščių, prie karkaso tvirtinamų įsiriagiančiais sraigtais. Plokščių termoizoliacinis sluoksnis iš abiejų pusių padengtas cinkuota ir dažyta profiliuota skarda. Išorinė plokštės dangos (fasado) spalva RAL 9006, vidinė RAL 9002 arba RAL 9010. Sienų šilumos perdavimo koeficientas $U \leq 0,33 \text{ W}/(\text{m}^2 \cdot \text{K})$, stogo– $U \leq 0,28 \text{ W}/(\text{m}^2 \cdot \text{K})$, pagal STR 2.05.01:2013.

Grindų (perdangos virš kabelių pogrindžio) konstrukciją sudaro apatinis palaikantysis 1,5 mm storio cinkuotos skardos sluoksnis, šilumą izoliuojantis sluoksnis, įrengtas tarp laikančiųjų profilių, ir degimo nepalaikančios grindų plokštės, klojamos ant karkaso metalinio pagrindo viršaus. Grindų konstrukcijos šilumos perdavimo koeficientas $U \leq 0,42 \text{ W}/(\text{m}^2 \cdot \text{K})$, pagal STR 2.05.01:2013. Grindų paviršiaus altitudė $\pm 0.00 = 52,975$ m.

Durys metalinės su termoizoliaciniu užpildu. Lauko durų šilumos perdavimo koeficientas $U \leq 1,90 \text{ W}/(\text{m}^2 \cdot \text{K})$, pagal STR 2.05.01:2013.

Valdymo pulto pamatai – gręžtiniai poliai GP-1 iš C30/37-XC4-XF1-F100-W6 klasės betono ir B500B armatūros karkasų. Polio skersmuo – 400 mm.

Moduliai montuojami ant plieninių sijų karkaso, padengto priešgaisrine danga.

Valdymo pulto cokolinė dalis uždengiama apdailiniais trapecinio profilio skardos lakštais T-20. Skardos lakštai tvirtinami prie cinkuotų, šalto formavimo plieninių profilių pagal LST EN 10162.

Patekimas į cokolinę erdvę numatomas iš išorės, įrengiant dvejas duris. Durys turi būti metalinės, rakinamos karkasinės durys su metaline stakta, apdaila identiška pogrindžio sienos..

Aplink valdymo pultą įrengiama betoninių trinkelų nuogrinda.

Vadovaujantis STR 2.05.21.2016 "Geotechninis projektavimas. Bendrieji reikalavimai", pagal 208-209.1 punktus, privaloma 60% polių tikrinti vientisumui.

| DOKUMENTO ŽYMUO | LAPAS | LAPŲ | LAIDA |
|-------------------------|-------|------|-------|
| 2025-01-02-XX-PP-BD.BTS | 12 | 23 | 0 |

33/33/330 kV galios transformatoriaus (T-1 ir T-2) pamatas ir alyvos duobė

33/33/330 kV galios transformatoriaus pamatai įrengiami iš surenkamų tipinių g/b plokščių NSP-1, kurių matmenys 3500 × 1000 × 250 mm. Plokščių betono klasė C30/37-XC4-XF3-F200-W8. Plokštės armuojamos erdviniais armatūros karkasais iš B500B klasės armatūros. Plokštės su įrengtomis gamyklinėmis kiaurymėmis transformatoriaus bėgių tvirtinimui.

Plokštės NSP-1 montuojamos ant 300 mm storio monolitinės g/b plokštės PP.1, kurios betono klasė C25/30-XC4-XF3-F200-W8. Plokštė armuota armatūros tinklu iš B500B klasės armatūros. Plokštė įrengiama ant 300 mm sutankintos skaldos 0/45 sluoksnio ($E_{v2} \geq 100$ MPa) ir 450 mm sutankinto smėlio sluoksnio ($E_{v2} \geq 70$ MPa).

Aplink galios transformatorių visu perimetru projektuojami g/b alyvos surinkimo duobės bortai. Alyvos duobės bortų plotis – 200 mm, aukštis – 600 mm, dalis virš projektuojamo žemės paviršiaus – 35...40 cm. Alyvos duobės bortų betono klasė C30/37-XC4-XF3-F200-W8. Bortai armuojami erdviniais armatūros karkasais iš B500B klasės armatūros.

Per visą alyvos duobės plotą, įrengiamas aplinkosauginis HDPE hidroizoliacinės membranos sluoksnis, iš abiejų pusių apsaugotas geotekstilės sluoksniais.

Alyvos duobės dugnas 200 mm storio, betonuojamas su nuolydžiais į subėgimo prieduobę. Alyvos duobės dugnas turi būti žemiau aplinkinio žemės paviršiaus lygio arba paviršiaus lygyje. Alyvos duobės dugno betono klasė C30/37-XC4-XF3-F200-W8. Dugnas armuojamas armatūros tinklų Ø10/Ø10/100/100 karkasais iš B500B klasės armatūros.

Alyvos duobės vidinis paviršius gruntuojamas ir padengiamas alyvai atsparia danga. Alyvos duobės kampe įrengiama subėgimo prieduobė, iš kurios lietaus nuotekos ar alyva nuvedama į požeminius nuotekų tinklus. Subėgimo prieduobė uždengiama karštai cinkuotomis grotelėmis arba tinkliuku ir užpilama 25 cm storio stambios skaldos 32/63 sluoksniu.

330 kV šunto reaktoriaus (VŠR-1 ir VŠR-2) pamatas ir alyvos duobė

330 kV šunto reaktoriaus pamatai įrengiami iš surenkamų tipinių g/b plokščių NSP-1, kurių matmenys 3500 × 1000 × 250 mm. Plokščių betono klasė C30/37-XC4-XF3-F200-W8. Plokštės armuojamos erdviniais armatūros karkasais iš B500B klasės armatūros. Plokštės su įrengtomis gamyklinėmis kiaurymėmis transformatoriaus bėgių tvirtinimui.

Plokštės NSP-1 montuojamos ant 300 mm storio monolitinės g/b plokštės PP.2, kurios betono klasė C25/30-XC4-XF3-F200-W8. Plokštė armuota armatūros tinklu iš B500B klasės armatūros. Plokštė įrengiama ant 300 mm sutankintos skaldos 0/45 sluoksnio ($E_{v2} \geq 100$ MPa) ir 450 mm sutankinto smėlio sluoksnio ($E_{v2} \geq 70$ MPa).

Aplink galios transformatorių visu perimetru projektuojami g/b alyvos surinkimo duobės bortai. Alyvos duobės bortų plotis – 200 mm, aukštis – 600 mm, dalis virš projektuojamo žemės paviršiaus –

| DOKUMENTO ŽYMUO | LAPAS | LAPŲ | LAIDA |
|-------------------------|-------|------|-------|
| 2025-01-02-XX-PP-BD.BTS | 13 | 23 | 0 |

35...40 cm. Alyvos duobės bortų betono klasė C30/37-XC4-XF3-F200-W8. Bortai armuojami erdviniais armatūros karkasais iš B500B klasės armatūros.

Per visą alyvos duobės plotą, įrengiamas aplinkosauginis HDPE hidroizoliacinės membranos sluoksnis, iš abiejų pusių apsaugotas geotekstilės sluoksniais.

Alyvos duobės dugnas 200 mm storio, betonuojamas su nuolydžiais į subėgimo prieduobę. Alyvos duobės dugnas turi būti žemiau aplinkinio žemės paviršiaus lygio arba paviršiaus lygyje. Alyvos duobės dugno betono klasė C30/37-XF3-F200-W8. Dugnas armuojamas armatūros tinklu Ø10/Ø10/100/100 iš B500B klasės armatūros.

Alyvos duobės vidinis paviršius gruntuojamas ir padengiamas elastinga apsaugine danga, atsparia naftos produktams. Alyvos duobės kampe įrengiama subėgimo prieduobė, iš kurios lietaus nuotekos ar alyva nuvedama į požeminius nuotekų tinklus. Subėgimo prieduobė uždengiama karštai cinkuotomis grotelėmis arba tinkliuku ir užpilama 25 cm storio stambios skaldos 32/63 sluoksniu.

Kaupiklių pamatinė plokštė

Kaupiklių pamatas – monolitinė gelžbetoninė plokštė PP.4. Plokštės perimetru įrengiamas juostinis pamatas, kurio plotis – 300 mm, aukštis – 900 mm. Ant juostinio pamato įrengiama monolitinė plokštė, kurios preliminarūs matmenys 2900 × 6650 × 300 mm (tikslinami TDP stadijoje). Pamato betono klasė C30/37-XC4-XF3-F200-W8. Juostiniai pamatai armuojami erdviniais karkasais iš B500B klasės armatūros, pamatinė plokštė armuojama tinklais iš B500B klasės armatūros. Kaupiklių pamato viršaus altitudė ≥ 30 cm projektuojamo aplinkinio žemės paviršiaus.

Pamatinė plokštė įrengiama ant 30...90 cm storio sutankinto smėlio sluoksnio ($E_{v2} \geq 70$ MPa), 30 cm storio skaldos sluoksnio ($E_{v2} \geq 100$ MPa) ir 10 cm storio paruošiamojo betono C8/10 sluoksniu.

Keitiklio su galios transformatoriumi ir 30 kV skirstykla pamatas (MP.1 ir MP.2)

Keitiklio su galios transformatoriumi ir 30 kV skirstykla atrėmimui projektuojamas monolitinis gelžbetoninis pamatas (MP.1. ir MP.2). Bendras preliminarus pamato gabaritas 3200 × 6220 × 1200 mm. Pamato apačioje betonuojama monolitinė gelžbetoninė plokštė, kurios preliminarūs matmenys 3200 × 6220 × 200 mm. Įrenginio atrėmimui projektuojamos gelžbetoninės kolonos, kurių matmenys 600 × 600 × 1000 mm. Aplink galios transformatorių visu perimetru projektuojami gelžbetoniniai alyvos surinkimo duobės bortai. Alyvos duobės bortų plotis – 200 mm, aukštis – 800...1000 mm. Pamato betono klasė C30/37-XC4-XF3-F200-W8. Plokštė armuojama B500B klasės armatūros tinklais, kolonos ir bortai – erdviniais karkasais.

Alyvos duobės (po galios transformatoriumi) vidinis paviršius gruntuojamas ir padengiamas elastinga apsaugine danga, atsparia naftos produktams. Alyvos duobės krašte įrengiama subėgimo prieduobė, iš kurios lietaus nuotekos ar alyva nuvedama į požeminius nuotekų tinklus. Subėgimo prieduobė uždengiama karštai cinkuotomis grotelėmis arba tinkliuku ir užpilama 25 cm storio stambios skaldos 32/63 sluoksniu. Per visą pamato plotą, įrengiamas aplinkosauginis HDPE hidroizoliacinės membranos sluoksnis, iš abiejų

| | | | |
|-------------------------|-------|------|-------|
| DOKUMENTO ŽYMUO | LAPAS | LAPŲ | LAIDA |
| 2025-01-02-XX-PP-BD.BTS | 14 | 23 | 0 |

pusių apsaugotas geotekstilės sluoksniais. Priklausomai nuo tiekiamo galios transformatoriaus tipo (alyvinis arba sauso tipo), TDP stadijoje sprendžiamas ir detalizuojamas alyvos surinkimas bei valymas.

Pamatinė plokštė įrengiama ant 50 cm storio sutankinto smėlio sluoksnio ($E_{v2} \geq 70$ MPa), 30 cm storio skaldos sluoksnio ($E_{v2} \geq 100$ MPa) ir 10 cm storio paruošiamojo betono C8/10 sluoksnio.

Priešgaisrinė sienutė

Tiksli priešgaisrinės sienutės pamatų geometrija parenkama techninio darbo projekto etape pagal pateiktą geologinę ataskaitą. Techniniame projekte numatomi pamatai – monolitiniai. Pado matmenys 2400 x 9700, vertikalios pamato dalies matmenys – 600 x 9700 mm, pamato aukštis – 2000 mm.

Pamatų betono klasė C30/37-XC4-XF1-F100-W6. Pamatai armuojami erdviniais armatūros karkasais iš B500B klasės armatūros.

Pamatai įrengiami ant 30 cm storio sutankintos ($E_{v2} \geq 70$ MPa) skaldos sluoksnio. Pamatai užpilami smėliniu gruntu tankinant 20-30 cm sluoksniais ($E_{v2} \geq 45$ MPa).

Priešgaisrinės sienutės konstrukcija tikslinama techninio darbo projekto etape pagal pateiktus galios transformatoriaus ir šunto reaktoriaus matmenis. Projektiniuose pasiūlymuose numatoma 9500 mm aukščio ir 9700 mm ilgio priešgaisrinė, konstrukcija sudaro plieninės HEB 300 profilio kolonos sujungiamos inkariniais varžtais prie pamato. Apsaugai nuo ugnies kolonos apibetonuojamos C25/30 klasės betonu. Tarpai tarpo kolonu užmūrijami blokeliais kurių matmenys 250 x 250 x 330 mm.

330 kV portalų ir atvirų skirstomųjų įrenginių atramos ir pamatai

Atvirų skirstomųjų (AS) įrenginių plieninių konstrukcijų elementams naudojami S355J2 klasės standartiniai uždarojo skerspjūvio profiliai pagal LST EN 10219-2, dvitėjiniai profiliai pagal LST EN 10034, loviniai profiliai pagal LST EN 10279, kampuočiai pagal LST EN 10056-1, lakštinis plienas pagal LST EN 10025-2. Atskiri elementai yra suvirinami į sekcijas (kolonos, traversos ir kt.), sekcijos tarpusavyje jungiamos varžtinėmis jungtimis.

330 kV portalai ir 330 kV įrenginių atramos projektuojamos iš cinkuoto plieno konstrukcijų.

Plieninių konstrukcijų elementams naudojami standartiniai uždarojo skerspjūvio profiliai pagal LST EN 10210-2 (S355J2H), dvitėjiniai profiliai pagal LST EN 10034 (S355J2), loviniai profiliai pagal LST EN 10279 (S355J2), kampuočiai pagal LST EN 10056-1 (S355J2), lakštinis plienas pagal LST EN 10025-2 (S355J2). Portalų atraminių mazgų detalėms naudojamas lakštinis plienas pagal EN 10164 - S355J2+Z25. Atskiros atramų sekcijos tarpusavyje jungiamos varžtinėmis jungtimis.

Plieninės konstrukcijos detalizuojamos techninio darbo projekto etape pagal tiekiamus ir montuojamus įrenginius.

Projektuojamų 330 kV šyninių portalų pamatai – monolitiniai gelžbetoniniai, gaminami gamykloje (tikslinama techninio darbo projekto etape). Pamatai grupuojami po 4, (žiūrėti pamatų plane). Pamato pado matmenys – 1800 x 1800 mm, pamato aukštis – 2700 mm. Inkariniai varžtai 2xM36.

| DOKUMENTO ŽYMUO | LAPAS | LAPŲ | LAIDA |
|-------------------------|-------|------|-------|
| 2025-01-02-XX-PP-BD.BTS | 15 | 23 | 0 |

Projektuojamų 330 kV AS įrenginių atramų pamatai – gelžbetoniniai surenkami, tipas – P15.15.17, ir P18.18.17 (arba analogiški). Pamato pado matmenys – 1500 × 1500 mm ir – 1800 × 1800 mm, vertikalios pamato dalies matmenys – 600 × 600 mm, pamato aukštis – 1700 mm. Inkariniai varžtai 4×M24.

Pamatų betono klasė C30/37-XC4-XF1-F100-W6. Pamatai armuojami erdviniais armatūros karkasais iš B500B klasės armatūros.

Pamatai įrengiami ant 30 cm storio sutankintos ($E_{v2} \geq 70$ MPa) skaldos sluoksnio ir 50 cm storio sutankinto smėlinio grunto sluoksnio ($E_{v2} \geq 45$ MPa) grunto. Pamatai užpilami smėliniu gruntu tankinant 20-30 cm sluoksniais ($E_{v2} \geq 45$ MPa).

330 kV jungtuvo aptarnavimo aikštelė

Jeigu tiekiamo 330 kV jungtuvo konstrukcija bus tokia, kad pavaros neįmanoma aptarnauti nuo žemės (betoninių trinkelų) paviršiaus, techniniame darbo projekte turi būti suprojektuota stacionari jungtuvo aptarnavimo aikštelė, atitinkanti LST EN ISO 14122-3 reikalavimus.

Aikštelės konstrukcija iš cinkuoto plieno (klasė \geq S235J2). Laiptų pakopų ir aikštelės paviršius turi būti nesulaikantis vandens ir sniego, neslidus. Laiptų pakopų plotis turi būti $\geq 1,0$ m.

Jeigu vertikalus atstumas tarp aikštelės paviršiaus ir trinkelų dangos yra didesnis kaip 0,5 m, aikštelė turi būti su apsauginiais turėklais, apsaugančiais nuo kritimo iš aukščio. Tokiu atveju apsauginiai turėklai turi būti ≥ 1100 mm aukščio.

Aptarnavimo aikštei atremti betoninių trinkelų dangoje įrengiamos betoninės plytelės 30 × 30 cm.

Atskirai stovintys žaibolaidžiai

Projektuojamas atskirai stovintys žaibolaidžiai, kurių aukštis 26 m. Žaibolaidžių konstrukcija iš cinkuoto plieno (klasė \geq S235J2), atskiros jų dalys jungiamos varžtinėmis jungtimis.

Tiksli žaibolaidžių pamatų geometrija parenkama techninio darbo projekto etape pagal tiekiamų žaibolaidžių konstrukciją. Techniniame projekte numatomi pamatai, 26 m. žaibolaidžiui – gelžbetoniniai surenkami, tipas – PŽ24.24.20. Pamato pado matmenys – 2400 × 2400 mm, vertikalios pamato dalies skerspjūvis – 1000 × 1000 mm, pamato aukštis – 2000 mm.

Pamato inkariniai varžtai 8×M24. Pamatai turi atitikti LST EN 13369 ir LST EN 14991 reikalavimus.

Pamatų betono klasė C30/37-XC4-XF1-F100-W6. Pamatai armuojami erdviniais armatūros karkasais iš B500B klasės armatūros.

Pamatai montuojami ant 30 cm storio sutankinto ($E_{v2} \geq 70$ MPa) skaldos sluoksnio. Pamatai užpilami smėliniu gruntu ($\gamma \geq 18$ kN/m³) tankinant 20-30 cm sluoksniais ($E_{v2} \geq 45$ MPa).

Lauko gnybtų spintų pamatai

Lauko gnybtų spintų pamatai gamykliniai, tiekiami spintų gamintojo. Pamatai cinkuoto plieno konstrukcijos, su galimybe nuimti cokolinę dalį (skardą) atsukus varžtus. Pamatų aukštis (cokolinė dalis) turi būti tikslinama techninio darbo projekto etape.

Techninio darbo projekto etape lauko gnybtų spintų pamatai gali būti keičiami į betoninius, įbetonuojant cinkuoto plieno atramas.

| DOKUMENTO ŽYMUO | LAPAS | LAPŲ | LAIDA |
|-------------------------|-------|------|-------|
| 2025-01-02-XX-PP-BD.BTS | 16 | 23 | 0 |

Plieninių konstrukcijų apsauga nuo korozijos

Vietovės atmosferos koroziškumo kategorija pagal LST EN ISO 9223 – C3.

Pastato atraminės sijos gruntuojamos (1–2 sl., nominalus sausos grunto plėvelės storis $\geq 75 \mu\text{m}$), dengiamos priešgaisrine danga (preliminarus sausos dangos storis $\geq 400 \mu\text{m}$, tačiau storis tikslinamas techninio darbo projekto etape pagal konkrečios dangos gamintojo reikalavimus ir montuojamos sijos profilį) ir dažomos viršutiniu apsauginiu dažų sluoksniu (2–3 sl., nominalus sausos dažų plėvelės storis $\geq 120 \mu\text{m}$, tačiau storis gali būti tikslinamas techninio darbo projekto etape pagal dažų gamintojo sistemą).

Priešgaisrinės dangos sistema (gruntas, priešgaisrinė danga, viršutinis apsauginis sluoksnis) turi atitikti C2 atmosferos koroziškumo kategoriją ir aukštą (H) patvarumą pagal LST EN ISO 12944-5.

Siekiant apsaugoti plieną nuo korozijos, visos likusios konstrukcijos karštai cinkuojamos pagal LST EN ISO 1461 reikalavimus.

Pamatų inkarinių varžtų, mechaninių ar cheminių inkarų, taip pat varžtinėse jungtyse naudojamų varžtų, veržlių ir poveržlių apsauga nuo korozijos – karštasis cinkavimas.

Varžtų, veržlių ir poveržlių cinko dangos storis – priklausomai nuo skersmens pagal LST EN ISO 10684 reikalavimus.

Visi antikoroziniai padengimai – gamykliniai.

Montavimo metu pažeistos cinkuotų paviršių vietos turi būti padengtos šaltuoju cinku.

Alyvos rezervuaras

Alyvos iš galios transformatoriaus ir šunto reaktoriaus aikštelių kaupimui ir laikymui (VN dalyje) projektuojamas požeminis alyvos surinkimo rezervuaras.

Rezervuaro pamatui projektuojama monolitinė g/b plokštė, kurios preliminarūs matmenys yra $7500 \times 3000 \times 500 \text{ mm}$, betono klasė C25/30-XC2. Matmenys tikslinami techninio darbo projekto etape pagal rezervuaro gabaritus ir veikiančias plūdumo jėgas. Plokštė armuojama dviem armatūros tinklais $\text{Ø}12/\text{Ø}12/200/200$ iš B500B klasės armatūros.

Pamatinė plokštė įrengiama ant 20 cm storio sutankinto skaldos sluoksnio ($E_{v2} \geq 45 \text{ MPa}$) ir 10 cm storio paruošiamojo betono C8/10 sluoksnio. Ant pamatinės plokštės įrengiamas 200 mm storio smėlio sluoksnis rezervuaro atrėmimui.

Virš alyvos rezervuaro draudžiamas transporto eismas, ši vieta pažymima g/b stulpeliais.

Vamzdžių po važiuojamąja dalimi įrengimas

Kontrolinių kabelių pravedimui po važiuojamąja dalimi projektuojami $\text{Ø}160$ 1250N atsparumo vamzdžiai, įveriant $\text{Ø}110$ 450N atsparumo lanksčius vamzdžius. Atskiros prieduobės neprojektuojamos.

Antžeminiai kabelių kanalai

Kontroliniams kabeliams projektuojami tipiniai surenkami g/b 1000 mm pločio kabelių kanalai. Kanalai surenkami iš lovių LK 20.10 (1990 mm ilgio), gulekšnių BPL 10.2 ($1000 \times 120 \times 90 \text{ mm}$) ir plokščių PT 10.5 ($995 \times 495 \times 60 \text{ mm}$).

| DOKUMENTO ŽYMUO | LAPAS | LAPŲ | LAIDA |
|-------------------------|-------|------|-------|
| 2025-01-02-XX-PP-BD.BTS | 17 | 23 | 0 |

Gulekšniai montuojami ant sutankinto smėlio sluoksnio, guldomi platesniuoju šonu. Kanalų posūkiuose/atsišakojimuose lovių sienelės išpjaunamos, o uždengimo plokščių atrėmimui naudojami cinkuoto plieno kampuočiai L75×75×6. Atviri lovių galai užtaisomi skiediniu, atitinkančiu LST EN 1504 3.

Tualetas

Projektuojamas tualetas – pastatomas biotualetas, atvežamas ir pastatomas nurodytoje vietoje.

Detalūs sprendiniai bus rengiami Techninio darbo projekto etape.

14. ELEKTROTECHNINIAI SPRENDINIAI

Projekte numatoma naujos 33/330 kV Janonių transformatorių pastotės (toliau Janonių TP) gamintojo dalies tinklo statyba. Per 33/330 kV Janonių TP prie perdavimo elektros tinklo bus prijungtas 176 MW vėjo ir 60 MW saulės elektrinių parkai su 20 MW elektros energijos kaupimo įrenginiais.

33/330 kV TP teritorijoje projektuojamas modulinis valdymo pultas (toliau VP) su relinės apsaugos spintomis, nuolatinės ir kintamos srovės skydais, įkrovikliais, akumuliatorių baterijomis, telekomunikacijų ir TSPĮ spinta, apsauginės ir gaisro signalizacijų centralėmis, šildymo/vėsinimo/vėdinimo sistema, apšvietimu bei galios tinklu, vidaus įžeminimo kontūru. Po VP numatoma įrengti pagrindį, galios ir valdymo kabelių užvedimui į spintas iš apačios nuo antžeminių kanalų arba iš viršaus nuo kabelių konstrukcijų ir tiesiogiai iš vamzdžių.

33 kV US ir VP pastatomas kartu su šildymo, vėsinimo, vėdinimo, darbinio ir avarinio apšvietimo, galios, kompiuteriniu bei apsauginės ir gaisrinės signalizacijos tinklais (pilnai sukomplektuotas gamykloje).

Nauja 33 kV skirstykla numatoma su dviejų šynų sekcijų. Linijiniai, įvadiniai savų reikmių transformatoriaus ir sekciniai narveliai numatomi su SF6 dujų izoliacija.

330 kV atviro tipo įrenginiai montuojami ant plieninių karštai cinkuotų metalo konstrukcijų, pastatytų ant gelžbetoninių pamatų.

Kontroliniai ir maitinimo kabeliai klojami antžeminiuose kabelių kanaluose, o kur jų nėra – tranšėjose, plastikiniuose, degimo nepalaikančiuose kabelių apsauginiuose vamzdžiuose.

Antrinių elektros grandinių kabeliai ir laidai turi būti vario gyslomis su degimo nepalaikančia izoliacija.

Kabelių trasose, kuriose bus pakloti ekranuoti valdymo kabeliai, turi būti lygiagrečiai klojamas ir potencialą išlyginimo laidininkas.

Kabelių kanaluose bei loviuose kas 50 m, atšišakojimo vietose, taip pat kabelių kanalų ar lovių įėjimo į PVP vietose, turi būti įrengiamos priešgaisrinės užtvaros.

333/330 kV TP žemos įtampos įrenginių el. maitinimui numatomi kintamos ir nuolatinės srovės skydai.

| DOKUMENTO ŽYMUO | LAPAS | LAPŲ | LAIDA |
|-------------------------|-------|------|-------|
| 2025-01-02-XX-PP-BD.BTS | 18 | 23 | 0 |

Visi įrenginių, spintų bei linijų žymėjimai turi būti suderinti. Visų naujų elektros įrenginių ir spintų operatyviniai užrašai turi būti ant atsparių atmosferos poveikiui lentelių.

Pastotės įrenginiai nuo tiesioginių žaibo smūgių bus saugomi atskirai stovinčiais žaibolaidžiais.

Atviros skirstyklos teritorijoje pagal Lietuvos Respublikos higienos normas HN 98:2014 numatomas darbinis apšvietimas 20–50 lx, leidžiantis tamsiu paros metu atlikti komutacinių įrenginių įjungimo/išjungimo darbus ir užtikrinantis judėjimą pastotės teritorijoje.

Visi E dalies sprendiniai byloje Nr. 2025-01-02-XX-PP-E-0. Detalūs sprendiniai bus rengiami Techninio darbo projekto etape.

15. RELINĖS APSAUGOS IR VALDYMO SPRENDINIAI

Relinės apsaugos ir valdymo sprendiniai preliminarūs. Detalūs sprendiniai bus rengiami Techninio darbo projekto etape.

16. ELEKTROS APSKAITOS SPRENDINIAI

Elektros energijos apskaitos sprendiniai preliminarūs. Detalūs sprendiniai bus rengiami Techninio darbo projekto etape.

17. TELEINFORMACIJOS SURINKIMO IR PERDAVIMO SPRENDINIAI

Teleinformacijos surinkimo sprendiniai preliminarūs. Detalūs sprendiniai bus rengiami Techninio darbo projekto etape.

18. PROCESŲ VALDYMO IR AUTOMATIZACIJOS SPRENDINIAI

Procesų valdymo ir automatizacijos sprendiniai preliminarūs. Detalūs sprendiniai bus rengiami Techninio darbo projekto etape.

19. VAIZDO STEBĖJIMO, APSAUGINĖS IR GAISRO SIGNALIZACIJOS SPRENDINIAI

Apsauginės ir gaisro signalizacijos sprendiniai preliminarūs. Detalūs sprendiniai bus rengiami Techninio darbo projekto etape.

20. VANDENTEIKIO IR NUOTEKŲ ŠALINIMO SPRENDINIAI

Vandentiekio ir nuotekų šalinimo sprendiniai preliminarūs. Detalūs sprendiniai bus rengiami Techninio darbo projekto etape.

21. MELIORACIJOS SPRENDINIAI

Melioracijos sprendiniai rengiami atskiru projektu.

| DOKUMENTO ŽYMUO | LAPAS | LAPŲ | LAIDA |
|-------------------------|-------|------|-------|
| 2025-01-02-XX-PP-BD.BTS | 19 | 23 | 0 |

22. APLINKOS APSAUGA

20.1. BENDRIEJI DUOMENYS

Pagal „LR Planuojamos ūkinės veiklos poveikio aplinkai vertinimo įstatymą“, šiam objektui poveikis aplinkai neprivalo būti vertinamas ir atranka dėl poveikio aplinkai vertinimo neprivalo būti atliekama.

Pagal „Taršos integruotos prevencijos ir kontrolės leidimų išdavimo, atnaujinimo ir panaikinimo taisyklės“, šiam objektui taršos integruota prevencija ir kontrolė (TIPK) neprivaloma.

20.2. SAUGA NUO ELEKTROMAGNETINIŲ LAUKŲ

Lietuvos higienos norma HN 104:2011 „Gyventojų sauga nuo elektros linijų sukuriama elektromagnetinio lauko“ (toliau – Higienos norma) nustato 330 kV ir aukštesnės įtampos elektros oro linijoms ir joms priklausantiems įrenginiams (toliau – elektros linijos), veikiantiems pramoniniu 50 Hz dažniu, taikomas elektromagnetinio lauko parametru leidžiamas vertes ir elektromagnetinio lauko bendruosius matavimo reikalavimus gyvenamosios ir visuomeninės paskirties pastatų patalpose bei gyvenamojoje aplinkoje, todėl nagrinėjamu atveju nenormuojama.

330 kV skirstykla atitinka „Skirstyklų ir pastočių elektros įrenginių įrengimo taisyklių“ ir „Elektros tinklų apsaugos taisyklių“ reikalavimus. 330 kV skirstyklų elektromagnetinio lauko stiprumas neturi viršyti leistinų dydžių, kurių skaitinės vertės nurodytos 14.1 lentelėje. Draudžiama dirbti darbo vietoje, kurioje pramoninio dažnio (50 Hz) elektrinio lauko stipris viršija 25 kV/m ir (ar) magnetinio lauko stipris viršija 5,1 kA/m.

Faktiniam elektromagnetinio lauko stiprumo nustatymui statybos užbaigimo metu atlikti matavimus ir pateikti laboratorinių tyrimų protokolą.

20.3. APSAUGA NUO TRIUKŠMO

Elektros įrenginių, numatytų šio projekto apimtyje, keliamas triukšmas nėra pastovus, o įvairių mechanizmų ir įrankių keliamas triukšmas statybos montavimo darbų metu, pagal Lietuvos higienos normą HN 33 – 2011 viršijamas nebus.

20.4. TECHNOLOGINIAI PROCESAI

Transformatorių pastotėje jokie ūkinės veiklos technologiniai procesai nenumatomi.

20.5. ATLIEKOS

Statybvietėje atliekos turi būti išrūšiuotos ir atskirai laikomos:

- 1) komunalinės atliekos (maisto likučiai, tekstilės gaminiai, kitos buitinės ir kitokios atliekos, kurios savo pobūdžiu ar sudėtimi yra panašios į buitines atliekas);
- 2) inertinės atliekos (betonas, plytos, keramika ir kitos atliekos, kuriose nevyksta jokie pastebimi fizikiniai, cheminiai ar biologiniai pokyčiai);

| DOKUMENTO ŽYMUO | LAPAS | LAPŲ | LAIDA |
|-------------------------|-------|------|-------|
| 2025-01-02-XX-PP-BD.BTS | 20 | 23 | 0 |

- 3) perdirbti ir pakartotinai naudoti tinkamos atliekos, antrinės žaliavos (metalas, pakuotės, popierius, stiklas, plastikas ir kitos tiesiogiai perdirbti tinkamos atliekos ir perdirbti ar pakartotinai naudoti tinkamos iš atliekų gautos medžiagos);
- 4) pavojingos atliekos (alyva, tirpikliai, dažai, klijai, dervos, jų pakuotės ir kitos kenksmingos, degios, sprogstamosios, ėsdinančios, toksiškos, sukeliančios koroziją ar turinčios kitų savybių, galinčių neigiamai įtakoti aplinką, ir žmonių sveikatą);
- 5) netinkamos perdirbti atliekos (izoliacinės medžiagos, akmens vata ir pan.);
- 6) kitos atliekos (atsižvelgiant į statybos rūšis, jų apimtis ir atliekų tvarkymo galimybes).

Statybinių atliekų laikinas laikymas statybvietyje:

- nepavojingos – ne ilgiau kaip 1 metus nuo jų susidarymo, tačiau ne ilgiau kaip iki statybos darbų pabaigos;
- pavojingos – ne ilgiau kaip 6 mėnesius nuo jų susidarymo, tačiau ne ilgiau kaip iki statybos darbų pabaigos.

Demontavimo metu susidariusios antrinės žaliavos (metalas) statytojo vardu, dalyvaujant statytojo atitinkamos regioninės grupės atsakingiems darbuotojams, perduodamos nurodytai žaliavas perdirbančiai įmonei.

Statybinių atliekų savininkas atsako už tvarkingą statybinių atliekų pakrovimą ir pristatymą į sąvartyną. Vežti atliekas neuždengtomis mašinomis griežtai draudžiama. Dulkančios statybinės atliekos turi būti vežamos dengtose transporto priemonėse ar naudojant kitas priemones, kurios užtikrintų, kad vežamos šios atliekos ir jų dalys vežimo metu nepatektų į aplinką.

Rangovas privalo:

1. savo sąskaita, nepažeidžiant aplinkosaugos reikalavimų, organizuoti ir vykdyti projekto įgyvendinimo metu susidarančių atliekų bei naujai gautų įrenginių pakuotės atliekų surinkimą, rūšiavimą, ženklimą, laikiną saugojimą ir perdavimą atitinkamiems pagal atliekų rūšį atliekų tvarkytojams, vykdyti atliekų apskaitą ir teikti ataskaitas „Atliekų tvarkymo taisyklių“, „Atliekų susidarymo ir tvarkymo apskaitos ir ataskaitų teikimo taisyklių“ nustatyta tvarka (GPAIS sistemoje);
2. atliekų apskaitos dokumentuose turi būti nurodytas statomo objekto pavadinimas ir adresas, jų kopijas pateikti techninę priežiūrą vykdančioms asmenims;
3. PSO reikmėms nereikalingi įrenginiai ir konstrukcijos turi būti išmontuoti arba atskirti ir išrūšiuoti iki atskirų atliekų rūšių pagal atliekų kodus. Demontuota elektros įranga, įskaitant alyvinius įrenginius, atliekų tvarkytojams perduodama neišardyta, jeigu tokią įrangą galima vežti kaip gabaritinį krovinį. Atskirų įrangos elementų, kurių išmontavimas numatytas technologiškai, išmontavimo darbai (pvz. didžiatūrių jungtuvų įvadų išmontavimas) nelaikomi ardymu. Demontuotos elektros įrangos ardymą atlieka atliekų tvarkytojai turintys teisę tvarkyti šias atliekas. Visi demontuotos elektros įrangos ardymo darbai atliekami tik atliekų tvarkytojo

| DOKUMENTO ŽYMUO | LAPAS | LAPŲ | LAIDA |
|-------------------------|-------|------|-------|
| 2025-01-02-XX-PP-BD.BTS | 21 | 23 | 0 |

teritorijoje. Prieš perduodant atliekų tvarkytojams alyvinius elektros įrenginius, Rangovai privalo organizuoti alyvos išleidimą bei jos pridavimą atliekų tvarkytojams. IEC tipo srovės matavimo transformatorius IMB konstrukcijos su smėliu, kurių alyvos išleidimas sudėtingas galima perduoti atliekų tvarkytojui ir neišleidus iš jų alyvos, jeigu įrenginiai yra sandarūs ir užtikrinamas saugus šių įrenginių pakrovimas bei nugabenimas iki atliekų priėmimo vietos. Atliekų tvarkytojas, kuriam perduodamos atliekos, privalo turėti tokių atliekų tvarkymo licenciją ir išduoti pavojingųjų atliekų lydraštį visam įrenginių svoriui;

4. susidariusias antrines žaliavas (metalus) surinkti ir saugoti objekte bei dalyvaujant PSO atstovams, perduoti nurodytai atliekas perdirbančiai įmonei su kuria PSO turi galiojančią sutartį (atliekų perdavimą patvirtinančiuose dokumentuose (perdavimo-priėmimo aktai, vežimo lydraščiai ir kt.) atliekų darytoju nurodant PSO), o kitas susidariusias atliekas savo sąskaita perduoti atitinkamoms pagal atliekų rūšį atliekas tvarkančioms įmonėms (atliekų perdavimą patvirtinančiuose dokumentuose atliekų darytoju nurodant Rangovą;
5. objekto techninio įvertinimo komisijai pateikti bendrą objekte susidariusių atliekų ataskaitą (metines ataskaitas Excel (*.xlsx) formatu (ištrauktas iš GPAIS) ir/ar ataskaitą už visą rekonstrukcijos laikotarpį, suformuotą naudojantis GPAIS, taip pat Excel (*.xlsx) formatu), ir atliekų perdavimą patvirtinančius dokumentus;
6. vykdyti importuojamos apmokestinamosios pakuotės ir apmokestinamųjų gaminių (akumuliatorių baterijos) apskaitą „Pakuočių ir pakuočių atliekų tvarkymo įstatymo“, „Atliekų tvarkymo įstatymo“ ir kitų teisės aktų nustatyta tvarka. Pateikti PSO parengtas ataskaitas, ir, jei būtina, šių ataskaitų pagrindu, parengti mokesčių deklaraciją ir sumokėti mokesčius.

Statybos metu atsiradusios atliekų apimtys nurodytos atliekų tvarkymo lentelėje Nr.1.

1 lentelė. Planuojami statybinių atliekų kiekiai ir jų tvarkymo būdai

| Eil. Nr. | Atliekos | | | | | Laikymo objekte sąlygos | Tvarkymo būdas |
|----------|--------------------------------|-----------|-------------------|----------------------|--------------|---------------------------------------|----------------------------------------|
| | Pavadinimas | Kiekis, t | Agregatinis būvis | Atliekų sąrašo kodas | Pavojingumas | | |
| 1. | Popieriaus ir kartono pakuotės | 0,8 | kieta | 15 01 01 | ne | laikiniai saugoma konteineryje | rangovas perduoda žaliavos perdirbėjui |
| 2. | Plastikinės pakuotės | 0,8 | kieta | 15 01 02 | ne | laikiniai saugoma konteineryje | rangovas perduoda žaliavos perdirbėjui |
| 3. | Medinės pakuotės | 1,5 | kieta | 15 01 03 | ne | laikiniai saugoma atviroje aikštelėje | rangovas perduoda atliekų tvarkytojui |
| 4. | Mišrios komunalinės atliekos | 0,2 | kieta | 20 03 01 | ne | laikiniai saugoma konteineryje | rangovas perduoda atliekų tvarkytojui |

20.6. VANDUO

Vandens telkinių naudojimo galimybių nėra, todėl gaisro gesinimo reikmėms numatomas vietinis gaisrinis vandentiekis.

| | | | |
|-------------------------|-------|------|-------|
| DOKUMENTO ŽYMUO | LAPAS | LAPŲ | LAIDA |
| 2025-01-02-XX-PP-BD.BTS | 22 | 23 | 0 |

20.7. APLINKOS ORAS

Ūkinė veikla, dėl kurios į aplinkos orą galėtų būti išmetami teršalai, ar statinių, kuriuose būtų planuojama įrengti > 0,12 MW šiluminio našumo stacionarius degimo įrenginius statybos metu nenumatomi.

Susidarantys aplinkos oro teršalai: Nesusidaro.

Aplinkos oro užterštumo prognozė: Nenumatoma.

20.8. DIRVOŽEMIS

Prieš statybos pradžią dirvožemio sluoksnis nuo statybos teritorijos nustumiamas ir sandėliuojamas krūvose. Dalis nuimto dirvožemio sluoksnio bus panaudota apželdinimui, atlikusį augalinį gruntą numatoma išvežti. Teritorija išskirta laikinam naudojimui (statybos metu), baigus statybą privalo būti rekultivuota, t. y. išlyginta, užpilta juodžemiu ir apželdinta.

20.9. ŽEMĖS GELMĖS

Žemės gelmių išteklių nenaudojami.

20.10. BIOLOGINĖ ĮVAIROVĖ

Planuojamos ūkinės veiklos teritorijoje esančių medžių, krūmų ir kitų želdinių bendra charakteristika (rūšis, skersmuo, aukštis, būklė) nėra. Saugotinių želdinių, vejų nėra. Į Raudonąją knygą įrašytų gyvūnų, augalų nėra.

20.11. SKYRIAUS „BIOLOGINĖ ĮVAIROVĖ“ SCHEMOS, ŽEMĖLAPIAI

Neaptikta.

20.12. KRAŠTOVAIZDIS

Statybos darbai įtakos kraštovaizdžiui neturės.

20.13. EKSTREMALIOS SITUACIJOS (AVARIJOS)

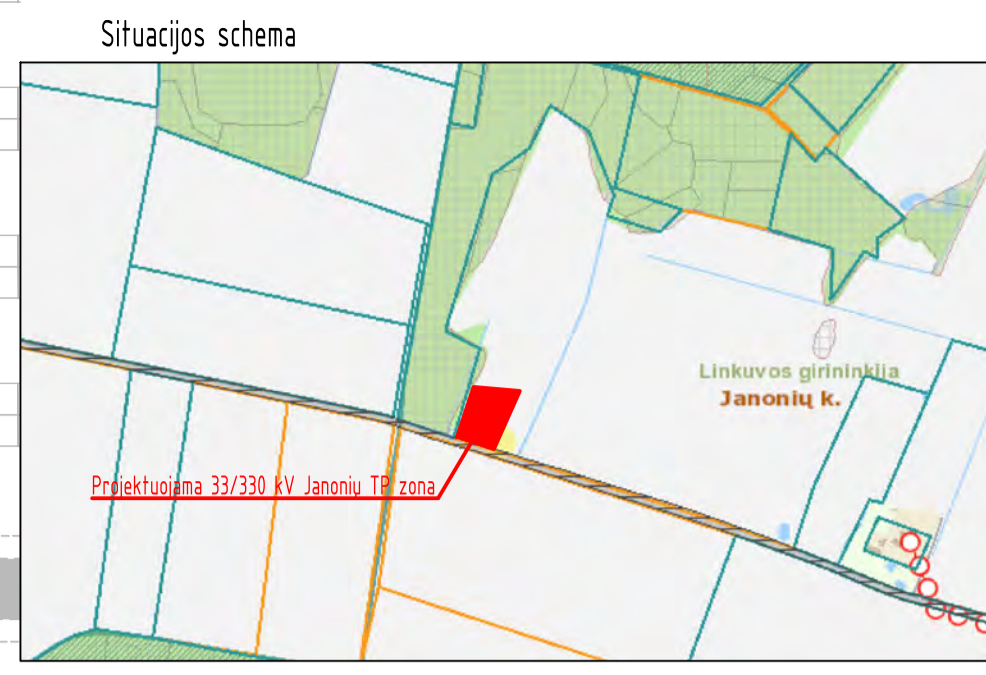
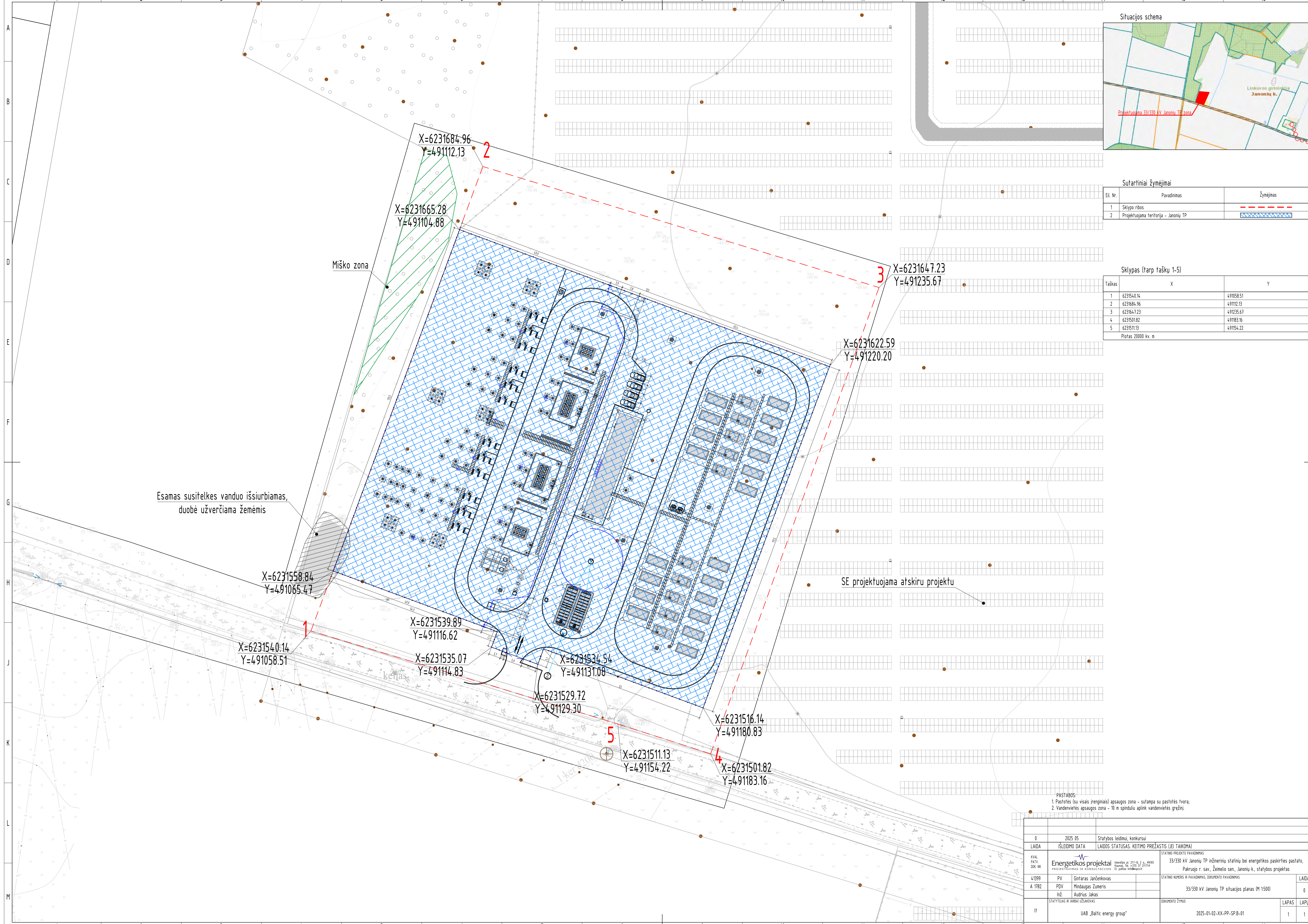
Nenumatytos.

20.14. KULTŪROS PAVELDAS

Projektuojamos Janonių TP teritorijoje kultūros paveldo objektų nėra. 900 m atstumu nuo projektuojamos transformatorių pastotės yra Aukštadvario kapinyno teritorija.

| DOKUMENTO ŽYMUO | LAPAS | LAPŲ | LAIDA |
|-------------------------|-------|------|-------|
| 2025-01-02-XX-PP-BD.BTS | 23 | 23 | 0 |

BRĚŽINIAI



Sutartiniai žymėjimai

| Eil. Nr. | Pavadinimas | Žymėjimas |
|----------|---------------------------------------|-----------|
| 1 | Sklypo ribos | |
| 2 | Projektuojama teritorija - Janoniu TP | |

Sklypas (tarp taškų 1-5)

| Taškas | X | Y |
|--------|------------|-----------|
| 1 | 6231540.14 | 491058.51 |
| 2 | 6231684.96 | 49112.13 |
| 3 | 6231647.23 | 491235.67 |
| 4 | 6231501.82 | 491183.16 |
| 5 | 6231511.13 | 491154.22 |

Plotas 20000 kv. m

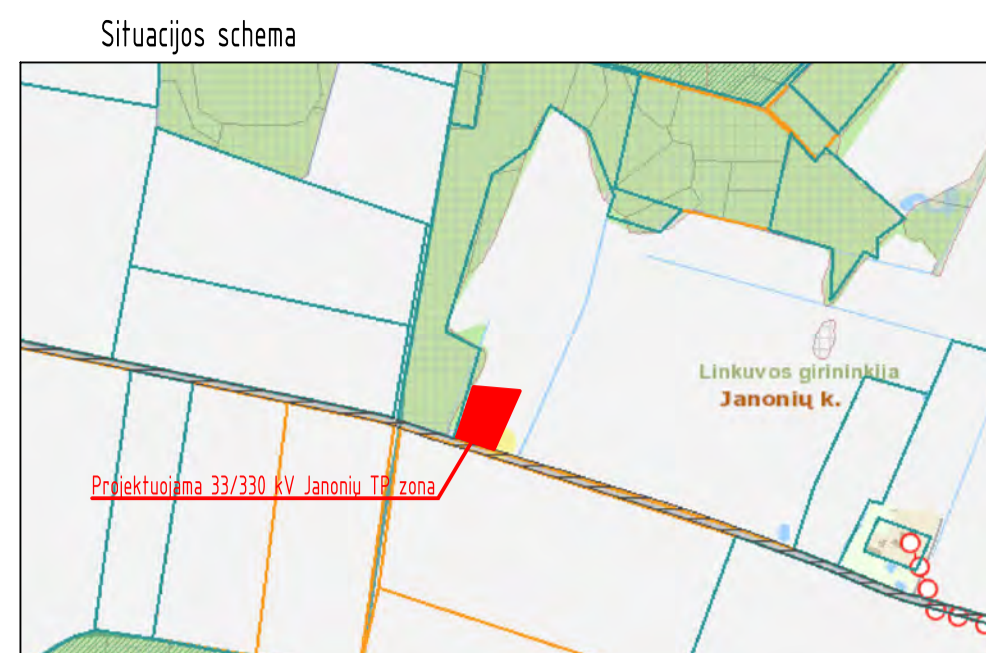
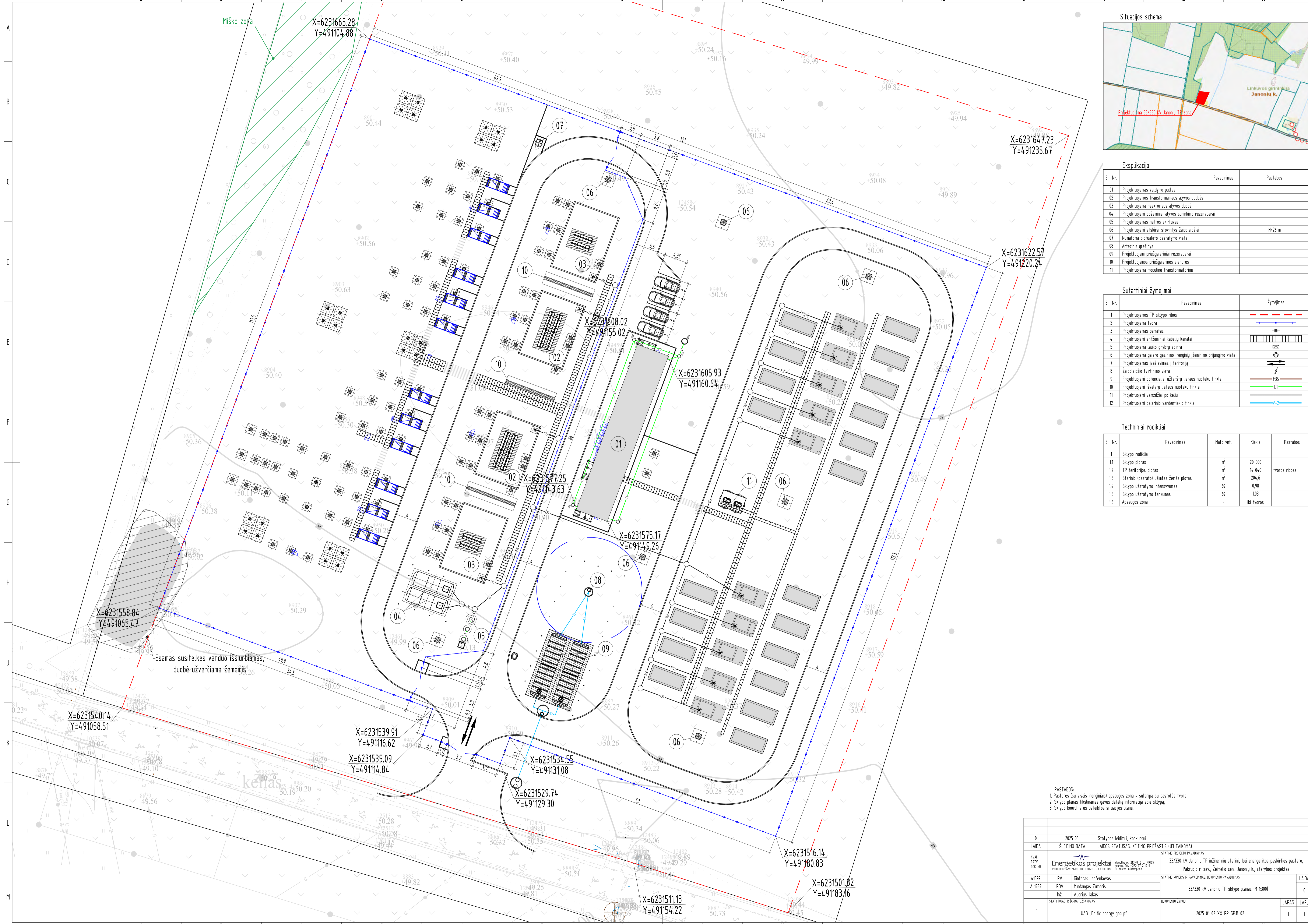
Esamas susitelkes vanduo išsiurbiamas, duobė užverčiama žemėmis

Miško zona

SE projektuojama atskiru projektu

PASTABOS:
 1. Pastotės šiuo visais (renginiai) apsaugos zona - sutampa su pastotės tvora,
 2. Vandenvietės apsaugos zona - 10 m spinduliu aplink vandenvietės grąžinį.

| | | | | |
|-------------------------------|-----------------------|---------------------------------------------------|----------------------------------------------------------------------------------------------------------------------------------------------|------|
| 0 | 2025-05 | Statybos leidimui, konkursui | | |
| LAIDA | ISLEIDIMO DATA | LAIDOS STATUSAS, KEITIMO PRIEŽASTIS (JEI TAIKOMA) | | |
| KVAL. PATV. ŽODK. NR. | Energetikos projektai | | STATYMO PROJEKTO PAVADINIMAS | |
| 41999 | PV | Gintaras Janėnkovas | 33/330 kV Janoniu TP inžinerinių statinių bei energetikos paskirties pastato, Pakruoju r. sav., Žemelio sen., Janoniu k., statybos projektas | |
| A 1782 | PDV | Mindaugas Žemėnis | STATYMO NUMERIS IR PAVADINIMAS, DOKUMENTO PAVADINIMAS | |
| | Inž. | Audrius Jakas | 33/330 kV Janoniu TP situacijos planas (M 1:500) | |
| STATYTOJAS IR JŪRBAI URSKOVAS | | | DOKUMENTO ŽYMO | |
| UAB „Baltic energy group“ | | | 2025-01-02-XX-PP-SP-B-01 | |
| | | | LAPAS | LAPŲ |
| | | | 1 | 1 |



Eksplikacija

| Eil. Nr. | Pavadinimas | Pastabos |
|----------|-------------------------------------------------------|----------|
| 01 | Projektuojamas valdymo pultas | |
| 02 | Projektuojamas transformatoriaus alyvos duobės | |
| 03 | Projektuojama reaktorius alyvos duobė | |
| 04 | Projektuojami požeminiai alyvos surinkimo rezervuarai | |
| 05 | Projektuojamas naftos skirtuvai | |
| 06 | Projektuojami atskirai stovintys žabalozdžiai | H=26 m |
| 07 | Numatoma biužeto pastatymo vieta | |
| 08 | Artezinis gręžinys | |
| 09 | Projektuojami priešgaisriniai rezervuarai | |
| 10 | Projektuojamos priešgaisrinės sienutės | |
| 11 | Projektuojama modulinė transformatorinė | |

Sutarfiniai žymėjimai

| Eil. Nr. | Pavadinimas | Žymėjimas |
|----------|-------------------------------------------------------------------|-----------|
| 1 | Projektuojamos TP sklypo ribos | --- -- |
| 2 | Projektuojama tvora | — — — — |
| 3 | Projektuojamas pamatas | + |
| 4 | Projektuojami anštiniai kabelių kanalai | |
| 5 | Projektuojama lauko grybtų spinta | SSS |
| 6 | Projektuojama gasno gesinimo įrenginių įžeminimo prijungimo vieta | ⊕ |
| 7 | Projektuojamas įvažiavimas į teritoriją | — — — — |
| 8 | Žabalozdžio tvirtinimo vieta | ⊕ |
| 9 | Projektuojami potencialiai užteršti lietaus nuotekų tinklai | — F35 |
| 10 | Projektuojami išvalyti lietaus nuotekų tinklai | — L1 |
| 11 | Projektuojami vamzdžiai po keliu | — |
| 12 | Projektuojami gaisrinio vandentiekio tinklai | — V-3 |

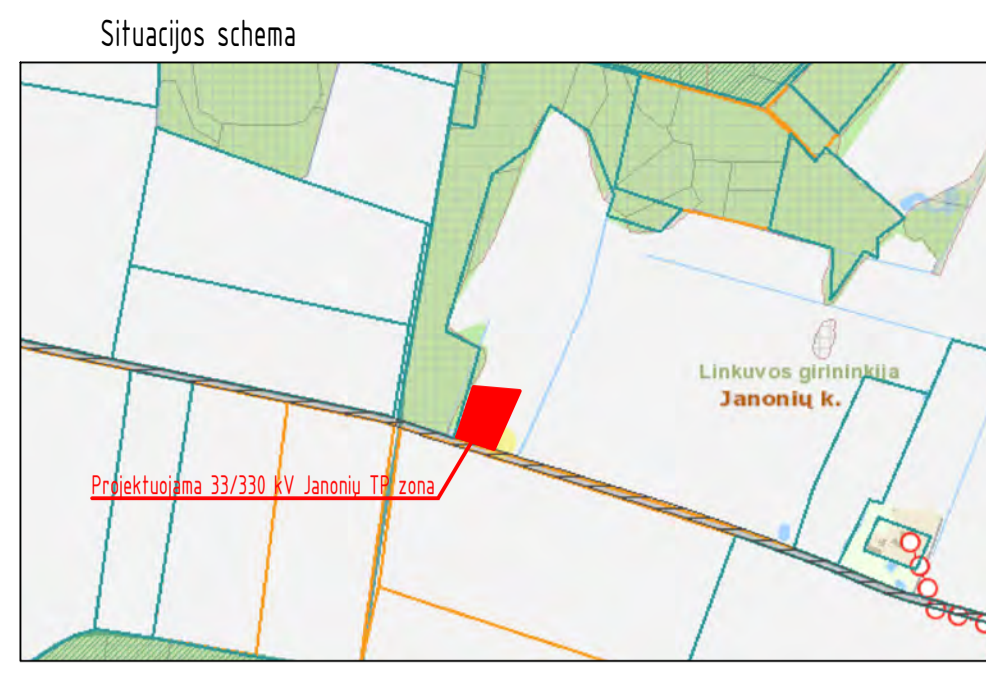
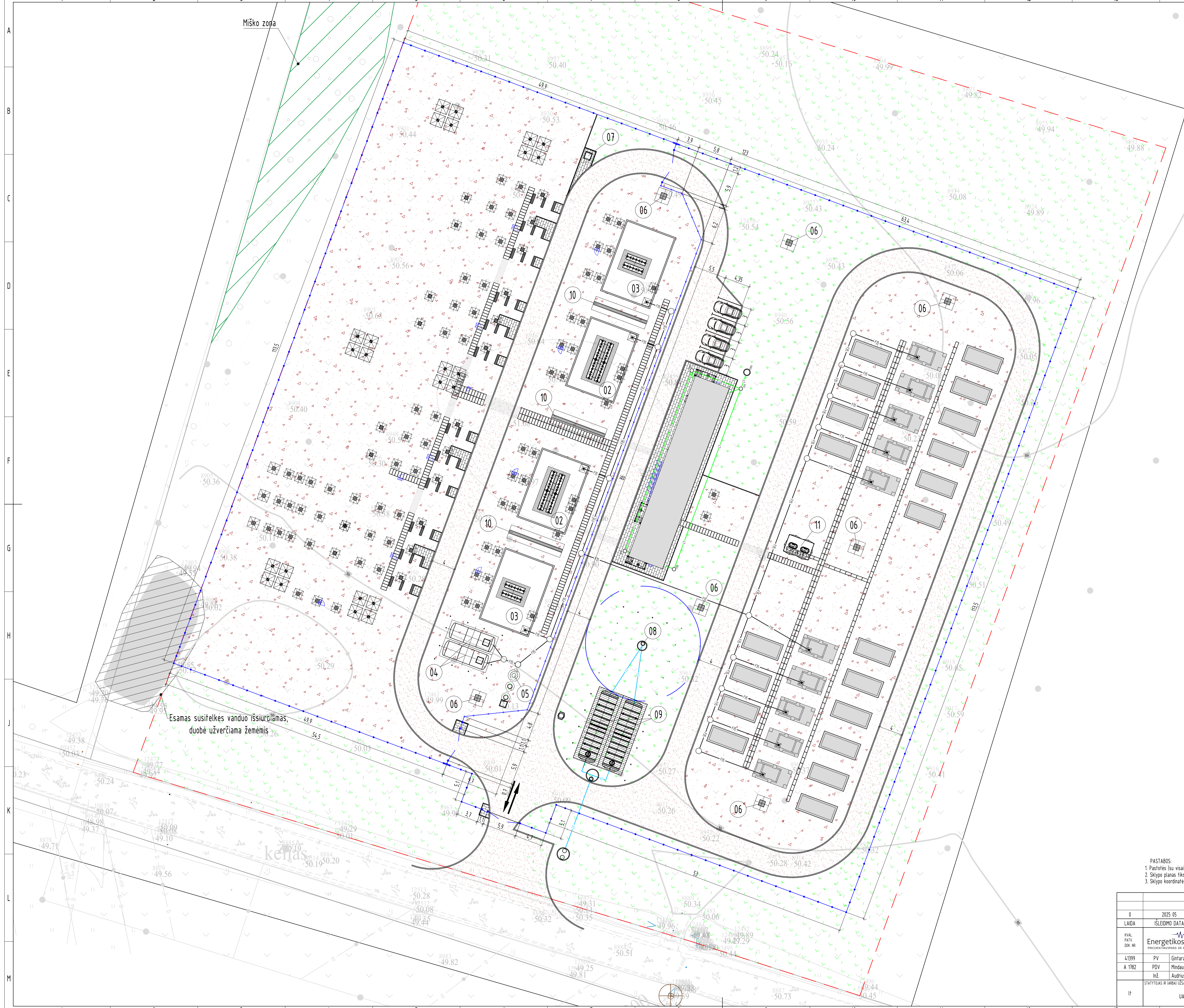
Techiniai rodikliai

| Eil. Nr. | Pavadinimas | Matavimo vien. | Kiekis | Pastabos |
|----------|----------------------------------------|----------------|--------|---------------|
| 1 | Sklypo rodikliai | | | |
| 11 | Sklypo plotas | m ² | 20 000 | |
| 12 | TP teritorijos plotas | m ² | 14 040 | tvoros ribose |
| 13 | Stalnio (pastatų) užimtas žemės plotas | m ² | 204,6 | |
| 14 | Sklypo užstatymo intensyvumas | % | 0,98 | |
| 15 | Sklypo užstatymo tankumas | % | 1,03 | |
| 16 | Apsaugos zona | - | - | iki tvoros |

Esamas susitelkęs vanduo išsiurbiamas, duobė užverčiama žemėmis

PASTABOS:
 1. Pastotės (su visais įrenginiais) apsaugos zona - sutampa su pastotės tvora;
 2. Sklypo planas fiksimas gausi detalii informacija apie sklypą;
 3. Sklypo koordinatės pateiktos situacijos plane.

| | | | | |
|-------------------------------|---------------------------|---------------------------------------------------|----------------------------------------------------------------------------------------------------------------------------------------------|------------|
| 0 | 2025 05 | Statybos leidimui, konkursui | | |
| LAIDA | ISLEIDIMO DATA | LAIDOS STATUSAS, KEITIMO PRIEŽASTIS (JEI TAIKOMA) | | |
| KVAL. PATV. DOK. NR. | Energetikos projektai | | STATYMO PROJEKTO PAVADINIMAS | |
| 41399 | PV | Gintaras Janėnkovas | 33/330 kV Janonių TP inžinerinių statinių bei energetikos paskirties pastato, Pakruojų r. sav., Žemelio sen., Janonių k., statybos projektas | |
| A 1782 | PDV | Mindaugas Žemėris | STATYMO NUMERIS IR PAVADINIMAS, DOKUMENTO PAVADINIMAS | LAIDA |
| | INĖ | Audrius Jakas | 33/330 kV Janonių TP sklypo planas (M 1:300) | 0 |
| STATYTOJAS IR JŪRABŲ UŠAKOVAS | UAB „Baltic energy group“ | | DOKUMENTO ŽYMOJIS | LAPAS LAPŲ |
| | | | 2025-01-02-XX-PP-SP-B-02 | 1 1 |



Eksplikacija

| Eil. Nr. | Pavadinimas | Pastabos |
|----------|-------------------------------------------------------|----------|
| 01 | Projektuojamas valdymo pultas | |
| 02 | Projektuojamas transformatoriaus alyvos duobės | |
| 03 | Projektuojama reaktorius alyvos duobė | |
| 04 | Projektuojami požeminiai alyvos surinkimo rezervuarai | |
| 05 | Projektuojamas naftos skirtuvai | |
| 06 | Projektuojami atskirai stovintys žabaločižiai | H=26 m |
| 07 | Numatoma biotualetų pastatymo vieta | |
| 08 | Artezinis gręžinys | |
| 09 | Projektuojami priešgaisriniai rezervuarai | |
| 10 | Projektuojamos priešgaisrinės sienutės | |
| 11 | Projektuojama modulinė transformatorinė | |

Sutariniai žymėjimai

| Eil. Nr. | Pavadinimas | Žymėjimas |
|----------|-------------------------------------------------------------------|------------|
| 1 | Sklypo ribos | — — — — — |
| 2 | Projektuojama tvora | — — — — — |
| 3 | Projektuojamas panašas | + |
| 4 | Projektuojami antžeminiai kabelių kanalai | ▬▬▬▬▬▬▬▬▬▬ |
| 5 | Projektuojama lauko gnybtų spinta | □ |
| 6 | Projektuojama garso gesinimo inžinierių žeminimo prijungimo vieta | ⊗ |
| 7 | Projektuojamas įvažiavimas į teritoriją | ↔ |
| 8 | Žabaločižo tvirtinimo vieta | ⚡ |
| 9 | Projektuojami potencialiai užterštų lietaus nuotekų tinklai | — F35 |
| 10 | Projektuojami išvalyti lietaus nuotekų tinklai | — L1 |
| 11 | Projektuojami vamzdžiai po keliu | ▬▬▬▬▬▬▬▬▬▬ |
| 12 | Projektuojama žvyro danga | ▬▬▬▬▬▬▬▬▬▬ |
| 13 | Projektuojama betoninių trinkelų danga | ▬▬▬▬▬▬▬▬▬▬ |
| 14 | Projektuojama skaldos danga | ▬▬▬▬▬▬▬▬▬▬ |
| 15 | Vejos danga | ▬▬▬▬▬▬▬▬▬▬ |

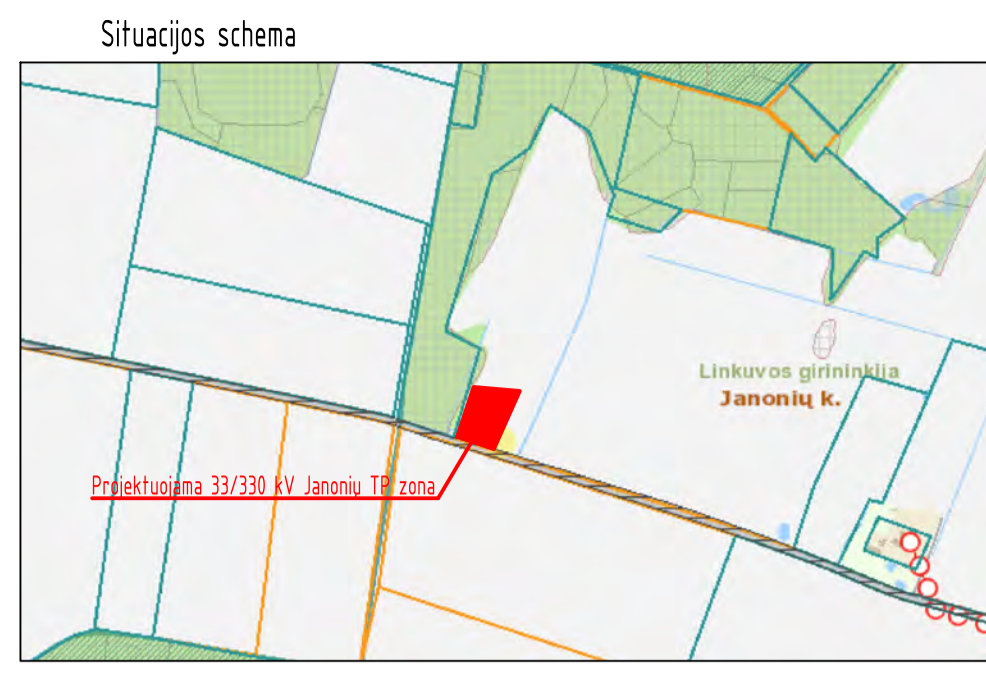
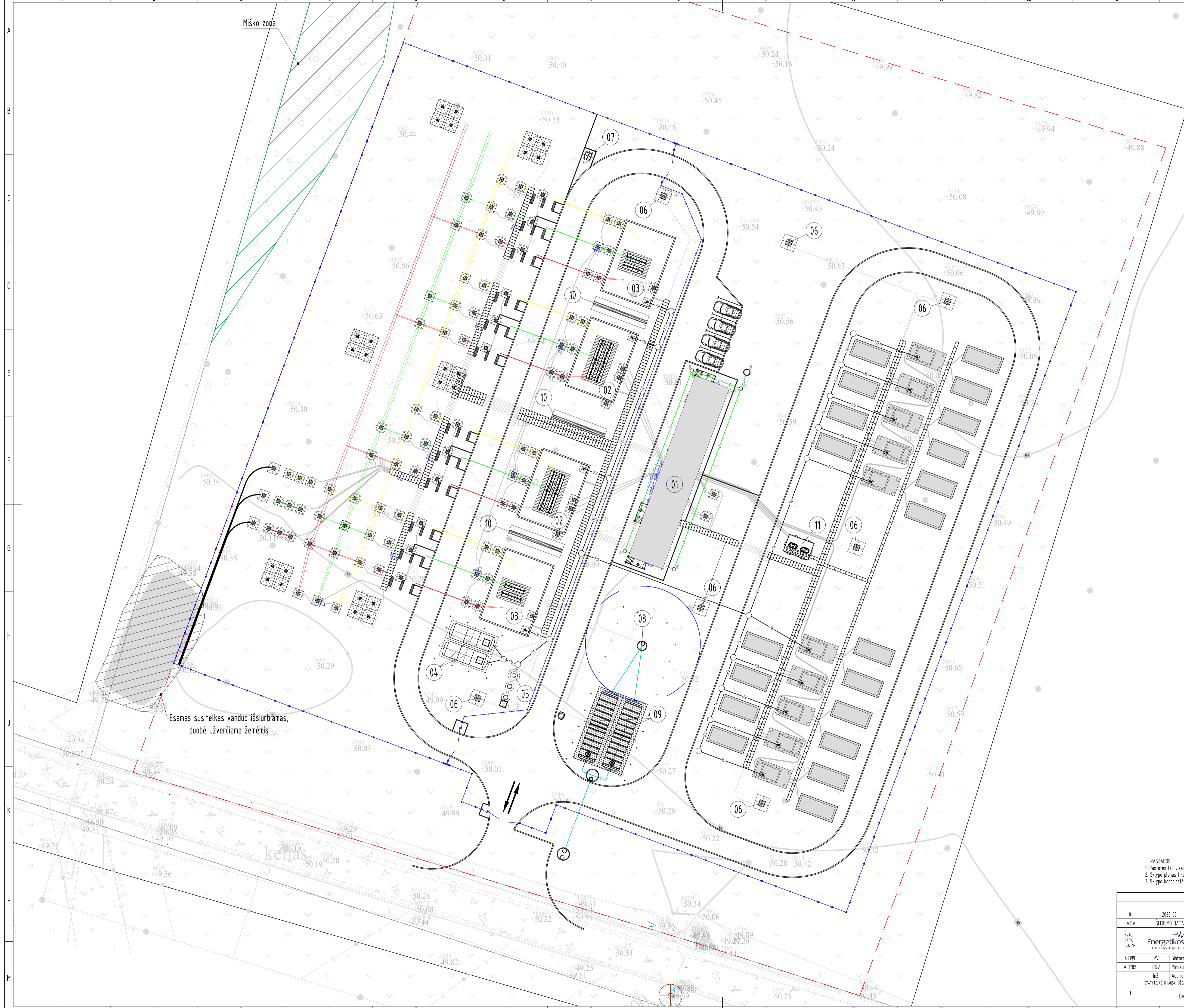
Techiniai rodikliai

| Eil. Nr. | Pavadinimas | Matavimo vienetas | Kiekis | Pastabos |
|----------|------------------------------------|-------------------|--------|---------------------------------|
| 1 | Sklypo teritorija | m ² | 20000 | |
| 11 | Žvyro danga | m ² | 2355 | Važiujamoji dalis tvoros ribose |
| 12 | Betoninių trinkelų danga | m ² | 191 | |
| 13 | Skaldos danga | m ² | 7823 | |
| 14 | Apželdintas plotas | m ² | 8415 | |
| 15 | Tvora (išorinė) | m | 476 | Išskaitant vartus ir vartelius |
| 16 | Tvora (vidinė) | m | 126 | Išskaitant vartus ir vartelius |
| 17 | Žvyro danga | m | 190 | 12x12 aikštelė už tvoros ribos |
| 18 | Papildomos žemės duobės užpildymui | m ³ | 1500 | |

Esamas susitelkęs vanduo išsiurbiamas, duobė užvertiama žemėmis 26

PASTABOS:
 1. Pastotės (su visais inžinieriais) apsaugos zona - sutampa su pastotės tvora;
 2. Sklypo planas fiksimas gausi detalii informacija apie sklypą;
 3. Sklypo koordinatės pateiktos situacijos plane.

| | | | | |
|---------------------------|--------------------------|--------------------------------------------------|----------------------------------------------------------------------------------------------------------------------------------------------|------|
| 0 | 2025 05 | Statybos leidimui, konkursui | | |
| LADA | ISLEIDIMO DATA | LADOS STATUSAS, KEITIMO PRIEŽASTIS (JEI TAIKOMA) | | |
| KVAL. PATV. ŽOD. NR. | Energetikos projektai | | STATYBŲ PROJEKTO PAVADINIMAS | |
| 41999 | PV | Gintaras Janėnė | 33/330 kV Janonių TP inžinerinių statinių bei energetikos paskirties pastato, Pakruojų r. sav., Žemelio sen., Janonių k., statybos projektas | |
| A 1782 | PDV | Mindaugas Žemėris | STATYBŲ NUMERIS IR PAVADINIMAS, DOKUMENTO PAVADINIMAS | |
| | Inž. | Audrius Jakas | 33/330 kV Janonių TP sklypo aplinkotvarkos planas (M 1:300) | |
| STATYBUS IR IŠKASAVIMAS | DOKUMENTO ŽYMO | | LAPAS | LAPŲ |
| UAB „Baltic energy group“ | 2025-01-02-XX-PP-SP-B-04 | | 1 | 1 |



Eksplikacija

| Eil. Nr. | Pavadinimas | Pastabos |
|----------|-------------------------------------------------------|----------|
| 01 | Projektuojamas valdymo pultas | |
| 02 | Projektuojamas transformatoriaus alyvos duobės | |
| 03 | Projektuojama reaktorius alyvos duobė | |
| 04 | Projektuojami požeminiai alyvos surinkimo rezervuarai | |
| 05 | Projektuojamas naftos skirtuvai | |
| 06 | Projektuojami atskirai stovintys žabalozdžiai | H=26 m |
| 07 | Numatoma biotualetų pastatymo vieta | |
| 08 | Artezinis gręžinys | |
| 09 | Projektuojami priešgaisriniai rezervuarai | |
| 10 | Projektuojamos priešgaisrinės sienutės | |
| 11 | Projektuojama modulinė transformatorinė | |

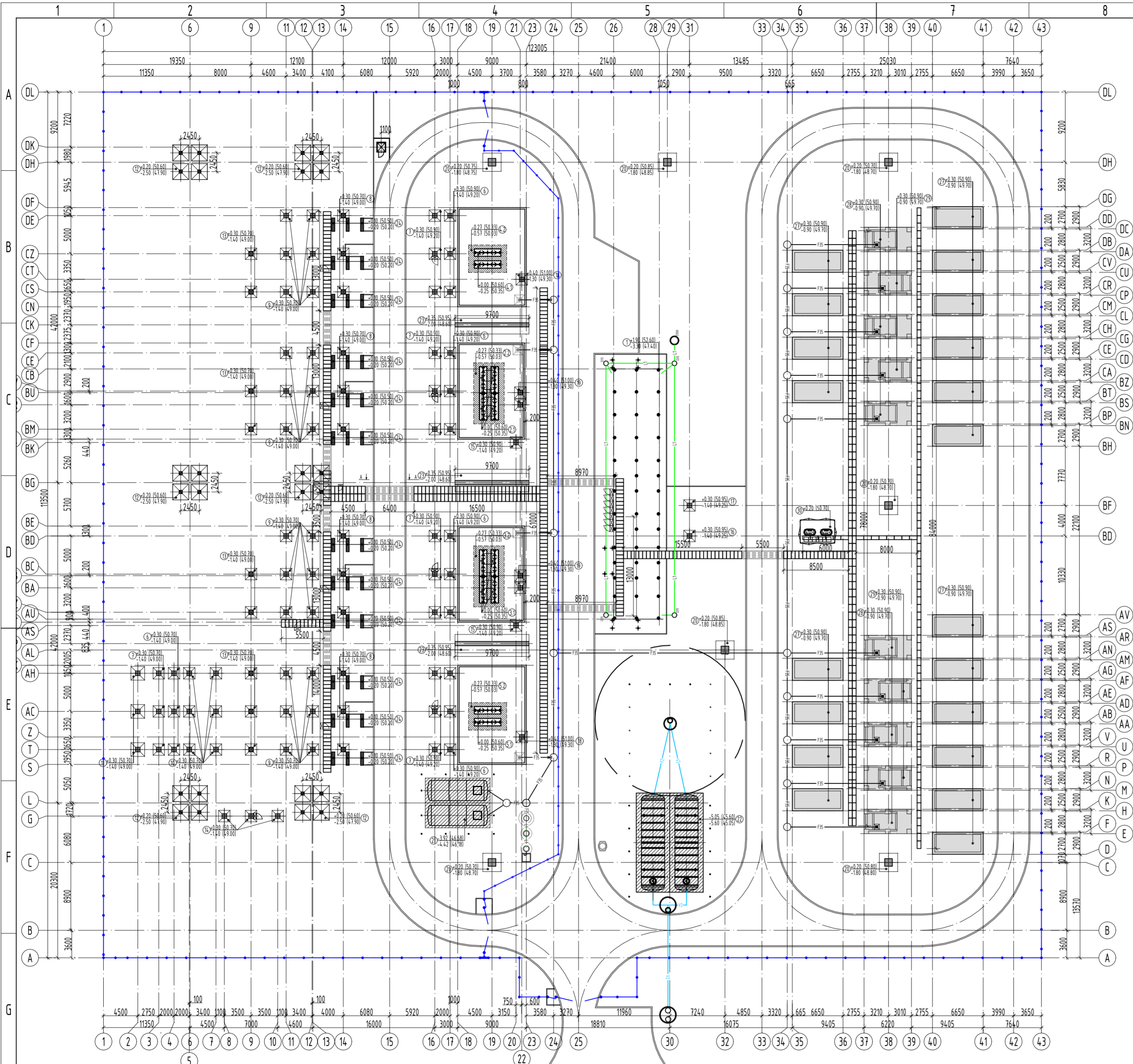
Sutartiniai žymėjimai

| Eil. Nr. | Pavadinimas | Žymėjimas |
|----------|--------------------------------------------------------------------|-----------|
| 1 | Sklypo ribos | --- -- |
| 2 | Projektuojama tvora | == |
| 3 | Projektuojamas pamatas | + |
| 4 | Projektuojami anžeminiai kabelių kanalai | |
| 5 | Projektuojama lauko gnybtų spinta | ⊕ |
| 6 | Projektuojama gaisro gesinimo įrenginių įžeminimo prijungimo vieta | ⊕ |
| 7 | Projektuojamas įvažiavimas į teritoriją | ⇄ |
| 8 | Žabalozdžio tvirtinimo vieta | ⚡ |
| 9 | Projektuojami gaisrinio vandentiekio tinklai | — — — — |
| 10 | Projektuojami vamzdžiai po keliu | — — — — |
| 11 | Fazė A laidas / vamzdinė šyna | — — — — |
| 12 | Fazė B laidas / vamzdinė šyna | — — — — |
| 13 | Fazė C laidas / vamzdinė šyna | — — — — |

PASTABOS:

- Pastofos (su visais įrenginiais) apsaugos zona - sutampa su pastofos tvora;
- Sklypo planas fiksimas gausi detalii informacija apie sklypą;
- Sklypo koordinatės pateiktos situacijos plane.

| | | |
|-------------------------------|------------------------------|----------------------------------------------------------------------------------------------------------------------------------------------|
| 0 | 2025 05 | Statybos leidimui, konkursui |
| LAIDA | ISLEIDIMO DATA | LAIDOS STATUSAS, KEITIMO PRIEŽASTIS (JEI TAIKOMA) |
| KVAL. PATV. ŽOD. NR. | Energetikos projektai | STATIONO PROJEKTO PAVADINIMAS |
| 41399 | PV Gintaras Janėnkovas | 33/330 kV Janonių TP inžinerinių statinių bei energetikos paskirties pastato, Pakruojo r. sav., Žemelio sen., Janonių k., statybos projektas |
| A 1782 | PDV Mindaugas Žemėris | STATIONO NUMERIS IR PAVADINIMAS, DOKUMENTO PAVADINIMAS |
| | Inž. Audrius Jakas | 33/330 kV Janonių TP suvestinis inžinerinių tinklų planas (M 1:300) |
| STATYTOJAS IR JŪRBAI URSKOVAS | UAB „Baltic energy group“ | DOKUMENTO ŽYMO |
| | | 2025-01-02-XX-PP-SP-B-05 |
| LAIDA | | LAPAS LAPŲ |
| 0 | | 1 1 |



PASTABOS:
 1. Projektuojamų pamatų montavimo sprendiniai 2 lape;
 2. Žaibolaidžio pamato tipas fiksinamas techninio darbo projekto etapyje pagal fiksiamą žaibolaidį;
 3. Altitudės fiksinamos techninio darbo projekto etapyje.

| Pamatų žiniaraštis | | | | | | | | | |
|---------------------------------|---------------------------------------------------------------------|--------------|---------------|----------------------------------------------|----------------------------------|--------------|---------------|-------|---------------------|
| Pam. Nr. | Atramos pavadinimas | Pamato markė | Atramų kiekis | Pastaba | Betono tūris m³/vnt | | Pamatų kiekis | | Betono tūris m³/vnt |
| | | | | | Armatūra, kg/įstatinės det., kg. | Armatūra, kg | Atramai | Visos | |
| 330 kV AS dalies pamatai | | | | | | | | | |
| 1. | Pamatai 33 kV moduliniams valdymo pulto pastatui | GP-1 | 1 | Žr. 2025-01-02-PP-SK B-18 | 1.1 | 44.9 m³ | 42 | 42 | 4662.0 |
| 2.1. | 100 MVA galios transformatoriaus (T-1) pamatai | NSP-1 | 1 | Žr. 2025-01-02-PP-SK B-12 | 0.8 | 3.2 m³ | 4 | 4 | 1046.4 |
| 2.2. | | PP.1 | 1 | Žr. 2025-01-02-PP-SK B-10 | 9.6 | 9.6 m³ | 1 | 1 | 649.84 |
| 3.1. | 100 MVA galios transformatoriaus (T-2) pamatai | NSP-1 | 1 | Žr. 2025-01-02-PP-SK B-12 | 0.8 | 3.2 m³ | 4 | 4 | 1046.4 |
| 3.2. | | PP.1 | 1 | Žr. 2025-01-02-PP-SK B-10 | 9.6 | 9.6 m³ | 1 | 1 | 649.84 |
| 4.1. | 130 MVar šunto reaktoriaus (VSR-1) pamatai | NSP-1 | 1 | Žr. 2025-01-02-PP-SK B-12 | 0.8 | 1.6 m³ | 2 | 2 | 523.2 |
| 4.2. | | PP.2 | 1 | Žr. 2025-01-02-PP-SK B-11 | 5.4 | 5.4 m³ | 1 | 1 | 555.0 |
| 5.1. | 130 MVar šunto reaktoriaus (VSR-2) pamatai | NSP-1 | 1 | Žr. 2025-01-02-PP-SK B-12 | 0.8 | 1.6 m³ | 2 | 2 | 523.2 |
| 5.2. | | PP.2 | 1 | Žr. 2025-01-02-PP-SK B-11 | 5.4 | 5.4 m³ | 1 | 1 | 555.0 |
| 6. | Pamatai 330 kV III išskrovos klasės virštampių ribotuviui | P15.15.17 | 15 | Žr. 2025-01-02-PP-SK B-15 | 1.18 | 17.7 m³ | 1 | 15 | 1200.0 |
| 7. | Pamatai 330kV srovės matavimo transformatoriui | P15.15.17 | 15 | Žr. 2025-01-02-PP-SK B-15 | 1.18 | 17.7 m³ | 1 | 15 | 1200.0 |
| 8. | Pamatai 330kV jungtuvui | P15.15.17 | 12 | Žr. 2025-01-02-PP-SK B-15 | 1.18 | 14.1 m³ | 1 | 12 | 960.0 |
| 9. | Pamatai 330kV skyrikliai su vienu žemėjimo peilių komplektu | P15.15.17 | 12 | Žr. 2025-01-02-PP-SK B-15 | 1.18 | 28.3 m³ | 2 | 24 | 1920.0 |
| 10. | Pamatai 330kV skyrikliai su dviem žemėjimo peilių komplektais | P15.15.17 | 3 | Žr. 2025-01-02-PP-SK B-15 | 1.18 | 7.1 m³ | 2 | 6 | 480.0 |
| 11. | Pamatai 330kV kabelių movai | P18.18.17 | 3 | Žr. 2025-01-02-PP-SK B-14 | 1.63 | 4.9 m³ | 1 | 3 | 344.7 |
| 12. | Pamatai 330kV šyniniam portalui PN330-15-16-1 | F4-2 | 3 | Žr. 2025-01-02-PP-SK B-17 | 1.36 | 32.6 m³ | 8 | 24 | 5959.2 |
| 13. | Pamatai 330 kV atraminiam izoliatoriui | P15.15.17 | 9 | Žr. 2025-01-02-PP-SK B-15 | 1.18 | 10.6 m³ | 1 | 9 | 720.0 |
| 14. | Pamatai 330kV įtampos matavimo transformatoriui | P15.15.17 | 3 | Žr. 2025-01-02-PP-SK B-15 | 1.18 | 3.5 m³ | 1 | 3 | 240.0 |
| 15. | Pamatai 330kV srovės ribojančiam reaktoriui su virštampių ribotuviu | P15.15.17 | 2 | Žr. 2025-01-02-PP-SK B-15 | 1.18 | 2.4 m³ | 1 | 2 | 160.0 |
| 16. | Pamatas 33kV žemėjimo reaktoriui (RE-1) | P15.15.17 | 1 | Žr. 2025-01-02-PP-SK B-15 | 1.18 | 1.2 m³ | 1 | 1 | 80.0 |
| 17. | Pamatas 33kV žemėjimo reaktoriui (RE-2) | P15.15.17 | 1 | Žr. 2025-01-02-PP-SK B-15 | 1.18 | 1.2 m³ | 1 | 1 | 80.0 |
| 18. | Pamatas šunto reaktoriaus žemėjimo atramos konstrukcijai | P15.15.17 | 2 | Žr. 2025-01-02-PP-SK B-15 | 1.18 | 2.4 m³ | 1 | 2 | 160.0 |
| 19. | Pamatai kabelių nuleidimo konstrukcijai | P15.15.17 | 2 | Žr. 2025-01-02-PP-SK B-15 | 1.18 | 4.7 m³ | 2 | 4 | 320.0 |
| 20. | Pamatai žaibolaidžiui (Hp=26 m) | PŽ24.24.20 | 7 | Žr. 2025-01-02-PP-SK B-16 | 3.90 | 27.3 m³ | 1 | 7 | 1914.6 |
| 21. | Alyvos surinkimo rezervuaro pamatinė plokštė | PP.3 | 2 | Žr. 2025-01-02-PP-SK B-23 | | | | | |
| 22. | Priešgaisrinio rezervuaro pamatinė plokštė | RP.85 | 2 | Žr. 2025-01-02-PP-SK B-24 | | | | | |
| 23. | Priešgaisrinė sienutė (Hp=9.5 m) | PS-1 | 3 | Žr. 2025-01-02-PP-SK B-13 | | | | | |
| 24. | Jungtuvų aptamavimo laiptų aikštelės pamatas | LP.1 | 12 | Žr. 2025-01-02-PP-SK B-32 | 0.2 | 7.2 | 3 | 36 | 385.2 |
| 25. | Laiptų aikštelių pamatai VP pastatui | P-1 | 2 | Žr. 2025-01-02-PP-SK B-32 | 0.11 | 0.88 | 4 | 8 | 54.88 |
| 26. | Lauko spintų pamatai | GP.2 | 14 | Žr. 2025-01-02-PP-SK B-33 | 0.04 | 2.24 | 4 | 56 | 179.2 |
| 27. | Pamatai kaupiklių blokams | PP.4 | 20 | Žr. 2025-01-02-PP-SK B-25 | 12.00 | 240.0 m³ | 1 | 20 | 24000.0 |
| 28. | Pamatai įvertėriui su 33 kV skirstykla | MP.1 | 6 | Žr. 2025-01-02-PP-SK B-26 | 10.00 | 60.0 m³ | 1 | 6 | 6000.0 |
| 29. | Pamatai įvertėriui su 33 kV skirstykla | MP.2 | 4 | Žr. 2025-01-02-PP-SK B-27 | 10.00 | 40.0 m³ | 1 | 4 | 4000.0 |
| 30. | Modulinės transformatorinės pamato plokštės vieta | MT | 1 | Detalizuojama pagal gamintojo specifikacijas | | | | | |

Sutartiniai žymėjimai

| Eil. Nr. | Pavadinimas | Žymėjimas | Eil. Nr. | Pavadinimas | Žymėjimas |
|----------|-------------------------------------------------------------------|-----------|----------|-------------------------------------------------------------|-----------|
| 1 | Projektuojama tvora | | 7 | Projektuojami gaisrinio vandentiekio tinklai | |
| 2 | Projektuojamas pamatas | | 8 | Projektuojami vamzdžiai po keliu | |
| 3 | Projektuojami antžeminiai kabelių kanalai | | 9 | Projektuojami potencialiai užteršti lietaus nuotekų tinklai | |
| 4 | Projektuojama lauko gnybtų spinta | | 10 | Projektuojami išvalyti lietaus nuotekų tinklai | |
| 5 | Projektuojama gaisro gesinimo įrenginių žemėjimo prijungimo vieta | | 11 | Projektuojama sklendė | |
| 6 | Projektuojamų pamatų žymėjimas | | | | |

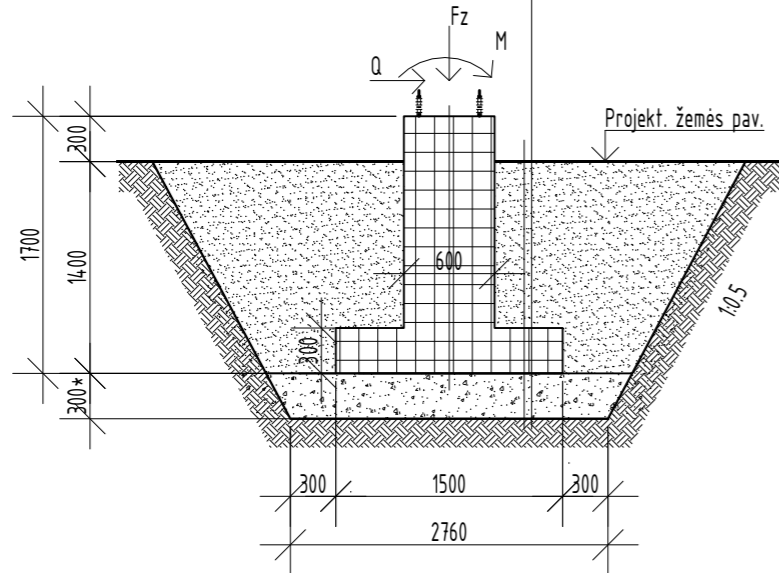
| Kabelių kanalų žiniaraštis | | | | |
|-------------------------------------------------|------------------|--------------|-----------------|--------------|
| Eil. Nr. | Žymuo | Kiekis, vnt. | Betono tūris m³ | Armatūra, kg |
| Antžeminių kabelių kanalų (1,0 m pločio) | | | | |
| 1 | Gulėknis BPL10.2 | 125 | 1.4 m³ | 543.8 |
| 2 | Lovys LK20.10 | 105 | 11.6 m³ | 588.0 |
| 3 | Plokštė PT10.5 | 419 | 12.6 m³ | 1009.8 |
| | | | 25.5 m³ | |
| | | | 2141.5 | |

| Kabelių kanalų žiniaraštis | | | | |
|-------------------------------------------------|-----------------|--------------|-----------------|--------------|
| Eil. Nr. | Žymuo | Kiekis, vnt. | Betono tūris m³ | Armatūra, kg |
| Antžeminių kabelių kanalų (0,5 m pločio) | | | | |
| 1 | Gulėknis BPL5.2 | 150 | 0.8 m³ | 327.0 |
| 2 | Lovys LK20.5 | 130 | 9.1 m³ | 634.4 |
| 3 | Plokštė PT10.5 | 255 | 7.7 m³ | 614.6 |
| | | | 17.6 m³ | |
| | | | 1576.0 | |

| | | |
|--------------------------------------------------------|----------------------------------------------------------------------------------------------------------------------------------------------|---------------------------------------------------|
| 0 | 2025 05 | Statybos leidimui, konkursui |
| LAIDA | ISLEIDIMO DATA | LAIDOS STATUSAS: KEITIMO PRIEŽASTIS (JEI TAIKOMA) |
| KVAL. PATV. DOK. NR. | 41399 | PV Gintaras Jančėnkovas |
| | 33891 | PDV Aidas Gajauskas |
| | | Inž. Audrius Jakas |
| STATYTOJAS IR (ARBA) UŽSAKOVAS | UAB „Baltic energy group“ | |
| STATINIO PROJEKTO PAVADINIMAS | 33/330 kV Janonių TP inžinerinių statinių bei energetikos paskirties pastato, Pakruojų r. sav., Žemėlio sen., Janonių k., statybos projektas | |
| STATINIO NUMERIS IR PAVADINIMAS, DOKUMENTO PAVADINIMAS | 33/330 kV Janonių TP pamatų planas M 1:400 | |
| DOKUMENTO ŽYMUO | LAPAS | LAPŲ |
| | 1 | 2 |

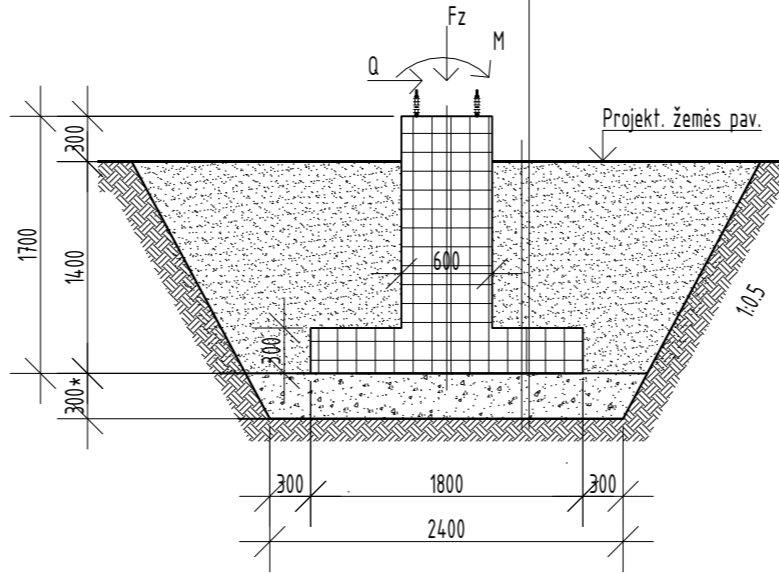
Pamato P15.15.17 tvirtinimo grunte detalė M 1:50

1. Planiruojamas žemės pav. pagal SP projekto dalį
2. Užpylimas smėliniu-žvyringu gruntu fr.0-22, (Ev2=45MPa)
3. Pamatas P15.15.17
4. Dolomitinė skalda, fr=0/45, (Ev2=70MPa*)
5. Smėlinis-žvyringas gruntas fr.0-22, (Ev2=45MPa)
6. Esamas sutankintas pagrindas (Ev2=30MPa)



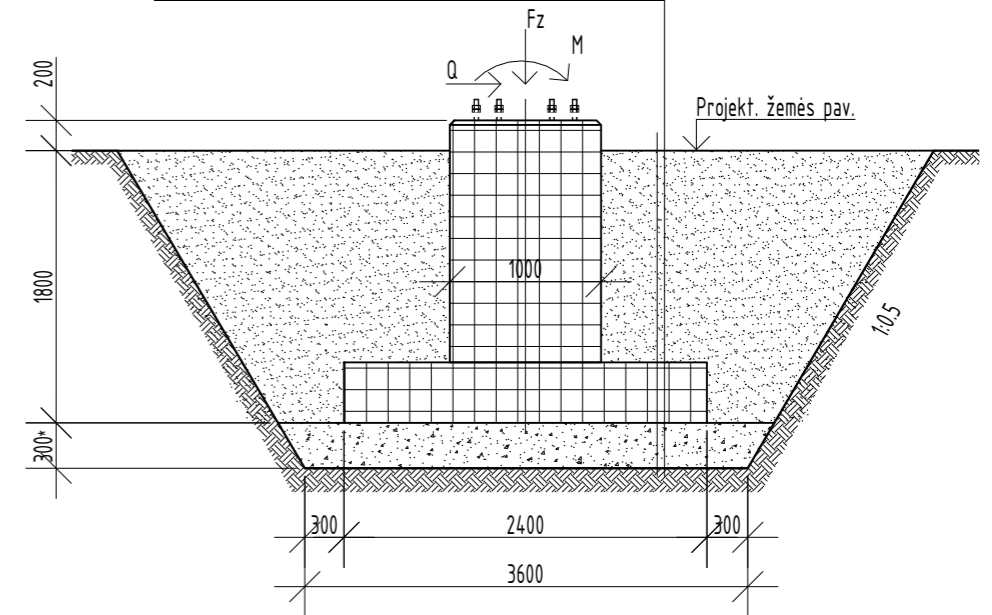
Pamato P18.18.17 tvirtinimo grunte detalė M 1:50

1. Planiruojamas žemės pav. pagal SP projekto dalį
2. Užpylimas smėliniu-žvyringu gruntu fr.0-22, (Ev2=45MPa)
3. Pamatas P18.18.17
4. Dolomitinė skalda, fr=0/45, (Ev2=70MPa*)
5. Esamas sutankintas pagrindas (Ev2=30MPa)



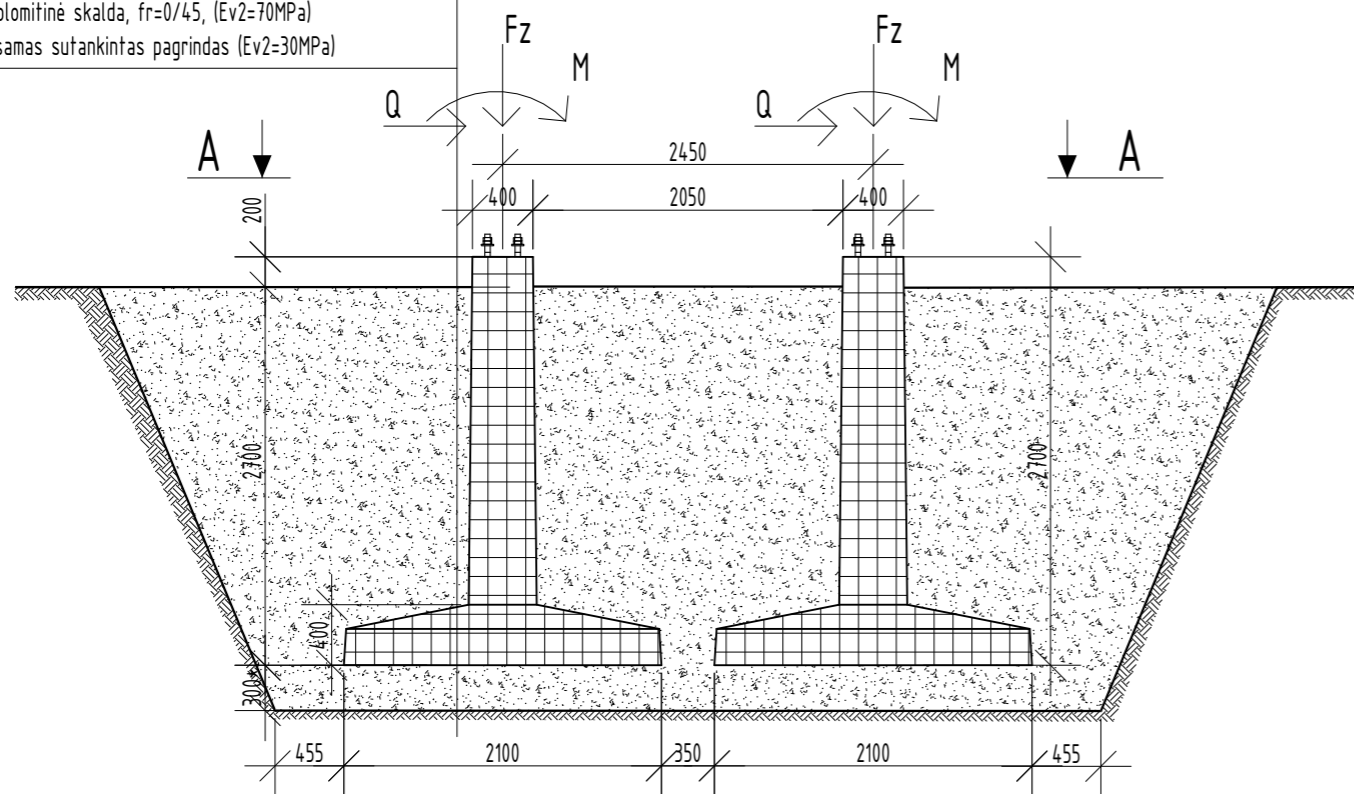
Pamato PŽ24.24.20 tvirtinimo grunte detalė M 1:50

1. Planiruojamas žemės pav. pagal SP projekto dalį
2. Užpylimas smėliniu-žvyringu gruntu fr.0-22, (Ev2=45MPa)
3. Pamatas P24.24.24
4. Dolomitinė skalda, fr=0/45, (Ev2=70MPa)
5. Esamas sutankintas pagrindas (Ev2=30MPa)

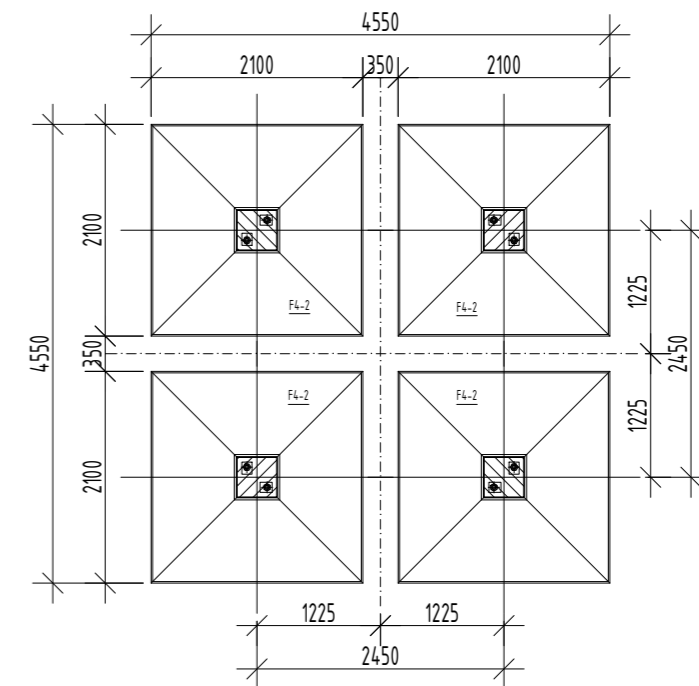


Detalė "D4" portalo pamatų F4-2 tvirtinimo grunte detalė M 1:50

1. Planiruojamas žemės pav. pagal SP projekto dalį
2. Užpylimas smėliniu-žvyringu gruntu fr.0-22, (Ev2=45MPa)
3. Pamatas F4-2
4. Dolomitinė skalda, fr=0/45, (Ev2=70MPa)
5. Esamas sutankintas pagrindas (Ev2=30MPa)



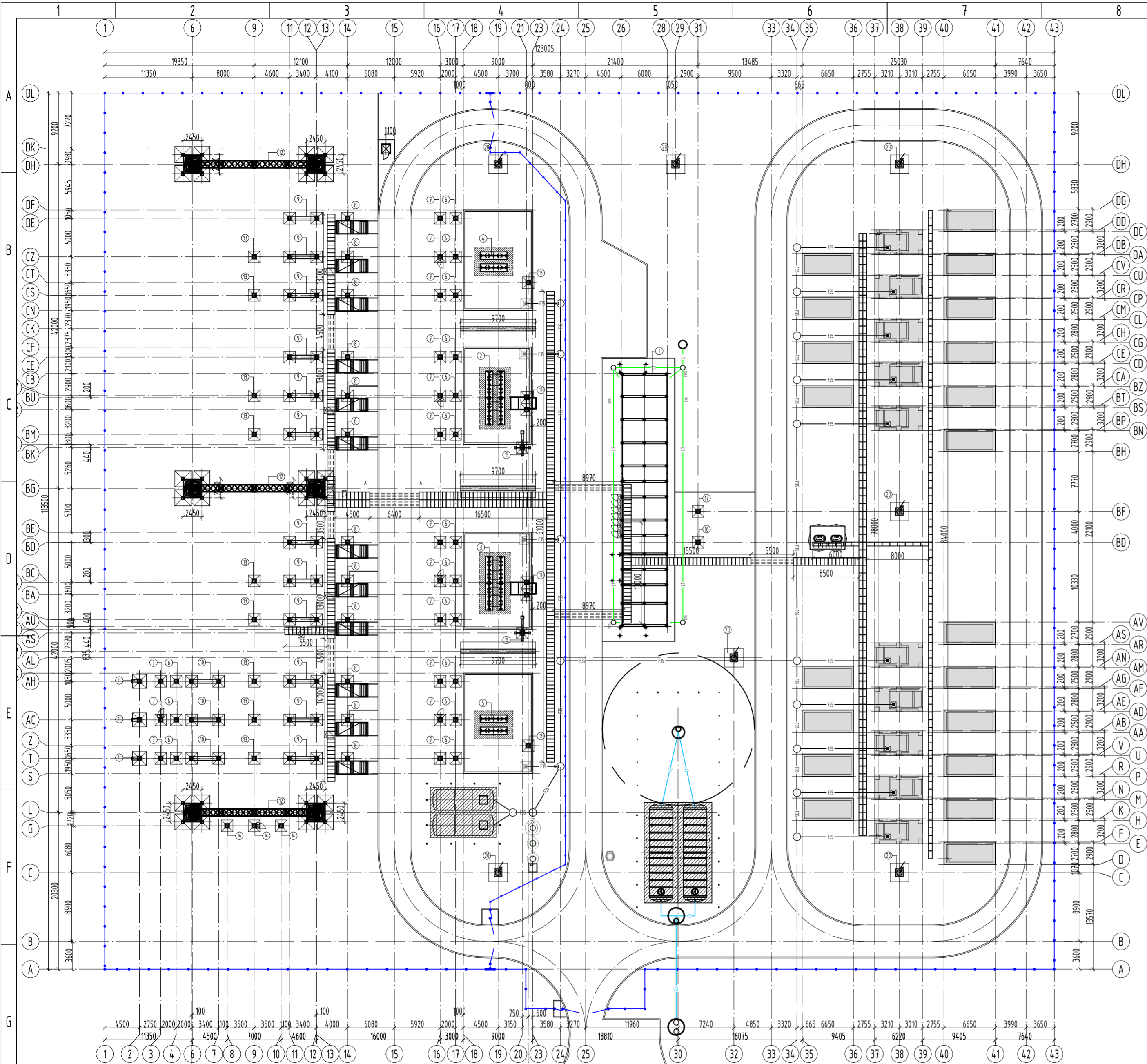
Vaizdas "A-A" M 1:75



DOKUMENTO ŽYMUO

2025-01-02--XX-PP-SK.B-02

| LAPAS | LAPŲ | LAIDA |
|-------|------|-------|
| 2 | 2 | 0 |



Metalo konstrukciju eksplikacija

| Poz. | Žymuo | Kiekis | Pastabos |
|------|---------------------------------------------------------------------|--------|----------|
| 1 | Valdymo pulto atrama | 1 | |
| 2 | 120 MVA galios transformatoriaus (T-1) atrama | 1 | |
| 3 | 120 MVA galios transformatoriaus (T-2) atrama | 1 | |
| 4 | 130 MVar. šunto reaktorius (VSR-1) atrama | 1 | |
| 5 | 130 MVar. šunto reaktorius (VSR-2) atrama | 1 | |
| 6 | 330 kV viršįtampio ribotuvo atrama | 15 | |
| 7 | 330 kV srovės matavimo transformatoriaus atrama | 15 | |
| 8 | 330 kV jungtuvo atrama | 12 | |
| 9 | 330 kV skyriklio atrama su vienu įžeminimo peilių komplektu | 12 | |
| 10 | 330 kV skyriklio atrama su dviem įžeminimo peilių komplektais | 3 | |
| 11 | 330 kV kabelių movos atrama | 3 | |
| 12 | 330 kV šyninis portalas PN 330-15-16-1 | 3 | |
| 13 | 330 kV atraminio izoliatoriaus atrama | 9 | |
| 14 | 330 kV įtampos matavimo transformatoriaus atrama | 3 | |
| 15 | 330 kV srovės ribojančio reaktoriaus su viršįtampių ribotuvo atrama | 2 | |
| 16 | 33 kV įžeminimo reaktoriaus (RE-1) atrama | 1 | |
| 17 | 33 kV įžeminimo reaktoriaus (RE-2) atrama | 1 | |
| 18 | Šunto reaktoriaus įžeminimo atrama | 2 | |
| 19 | Kabelių nusileidimo atrama | 2 | |
| 20 | Žaibolaidis (h=26 m) | 7 | |

Projektuojamos spintos

| Eil. Nr. | PAVADINIMAS | KIEKIS | ŽYMUO |
|----------|-------------------------------------|--------|-------|
| 1. | Galios paskirstymo skydas | 1 | GPS |
| 2. | Techninės apskaitos spinta | 7 | TAS |
| 3. | Skyriklių gnybtų spinta | 5 | SGS |
| 4. | Kilnojamų įrenginių galios skydelis | 1 | KIGS |

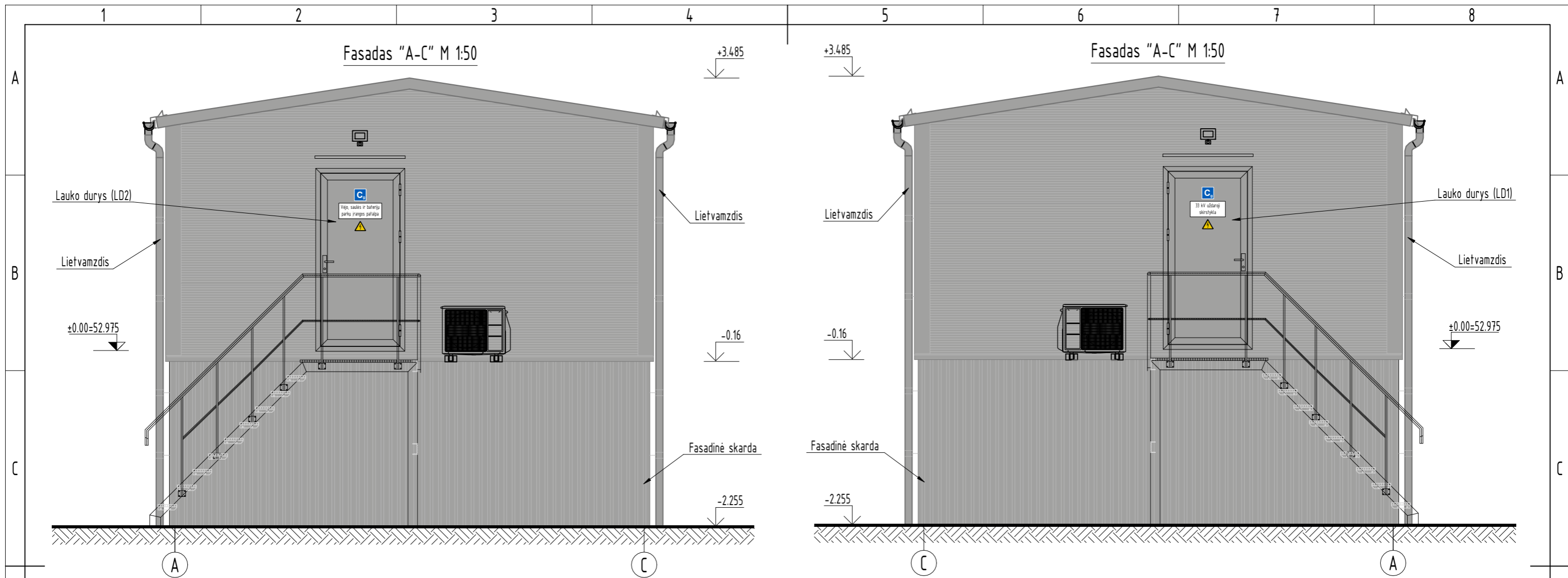
PASTABOS:

- ASJ atramų projektas rengiamas pagal elektrotechnikos skyriaus projekto užduotį, gavus įrenginių brėžinius ir aprovas.
- Aplinkos agresyvumo klasė C3.
- Metalo konstrukcijoms naudoti S355J2 (S355J2H) klasės metalą pagal LST EN 10025-2:2005.
- Metalinės detalės virinamos visu lietimosi perimetru. Konstrukcijas virinti pusiau automatinio būdu, apsauginėje dujų aplinkoje, elektrodine viela pagal LST EN ISO 14341:2008 reikalavimus. Galima naudoti ir kitokias suvirinimo medžiagas, kurios užtikrina reikiamas virintinių siūlių stiprumines ir deformacines savybes.
- Plieninių elementų jungčių paruošimo pavyzdžiai pagal LST EN ISO 9692-1:2004 pateikti STR 2.05.08:2005 priedo 2.1 lentelėje.
- Jei virintinės siūlės statinis nenurodytas, tuomet priimamas pagal STR 2.05.08:2005 7.29 lentelę + 1 mm, bet nedidesnis kaip 12t, kai t - ploniausias virinimo lakšto storis.
- Konstrukcijos cinkuojamos ne mažesniu kaip 85 μm cinko sluoksniu. Antikorozinė apsauga turi atitikti nemažesnę kaip C3 korozijumo kategoriją (pagal LST EN ISO 9223:2012). Darbu atlikimo kokybės klasė EXC 2 LST EN 1090-2.
- Pažeista konstrukcijų antikorozinė danga turi būti atstatyta, kad atitiktų C3 korozijumo kategoriją. Pažeistos cinko dangos atstatymo technologija bei medžiagos turi būti suderintos su SSTP.
- Projektuojamų spintų vietas tikslinti vietoje. Betonuojant spintų pamatus metalo atraminė konstrukcija įbetonuojama kartu.
- Metalo konstrukcijų įrengimą vykdyti pagal projektinių pasiūlymų techninių specifikacijų reikalavimus.
- Statybos darbai vykdomi pagal techninį-darbo projektą, technologinį projektą bei galiojančius įstatymus ir normatyvinius statybos dokumentus.
- Spintų pririšimus žiūr. pagal E dalį.

Sutartiniai žymėjimai

| Eil. Nr. | Pavadinimas | Žymėjimas | Eil. Nr. | Pavadinimas | Žymėjimas |
|----------|--------------------------------------------------------------------|-----------|----------|-------------------------------------------------------------|-----------|
| 1 | Projektuojama tvora | | 7 | Projektuojami gaisrinio vandentiekio tinklai | |
| 2 | Projektuojamas pamatas | | 8 | Projektuojami vamzdžiai po keliu | |
| 3 | Projektuojami antžeminiai kabelių kanalai | | 9 | Projektuojami potencialiai užteršti lietaus nuotekų tinklai | |
| 4 | Projektuojama lauko gnybtų spinta | | 10 | Projektuojami išvalyti lietaus nuotekų tinklai | |
| 5 | Projektuojama gaisro gesinimo įrenginių įžeminimo prijungimo vieta | | 11 | Projektuojama skaldė | |
| 6 | Projektuojamų pamatų žymėjimas | | | | |

| | | |
|----------------------|--------------------------------------------------------------------------------------------------------------------------------------------|--------------------------------------------------------------------------------------------------------------------------------------------------------------------------------------|
| 0 | 2025 05 | Statybos leidimui, konkursui |
| LAIDA | ĮSILEIDIMO DATA | LAIDOS STATUSAS. KEITIMO PRIEŽASTIS (JEI TAIKOMA) |
| KVAL. PATV. DOK. NR. | Energetikos projektai <small>Idonijų g. 217-B, 2 a., 49165 Klaipėda, tel. +370 37 211714 E. paštas info@enpro.lt</small> | STATINIO PROJEKTO PAVADINIMAS 33/330 kV Janoniu TP inžinerinių statinių bei energetikos paskirties pastato, Pakruojo r. sav., Žemelio sen., Janoniu k., statybos projektas |
| 41399 | PV Gintaras Jančėnkovas | STATINIO NUMERIS IR PAVADINIMAS, DOKUMENTO PAVADINIMAS |
| 33891 | PDV Aidas Gajauskas | 33/330 kV Janoniu TP metalinių konstrukcijų planas M 1:400 |
| | Inž Audrius Jakas | LAIDA |
| | | 0 |
| It | STATYTOJAS IR (ARBA) UŽSAKOVAS | DOKUMENTO ŽYMUO |
| | UAB „Baltic energy group“ | 2025-01-02-XX-PP-SK.B-02 |
| | | LAPAS LAPŲ |
| | | 1 2 |



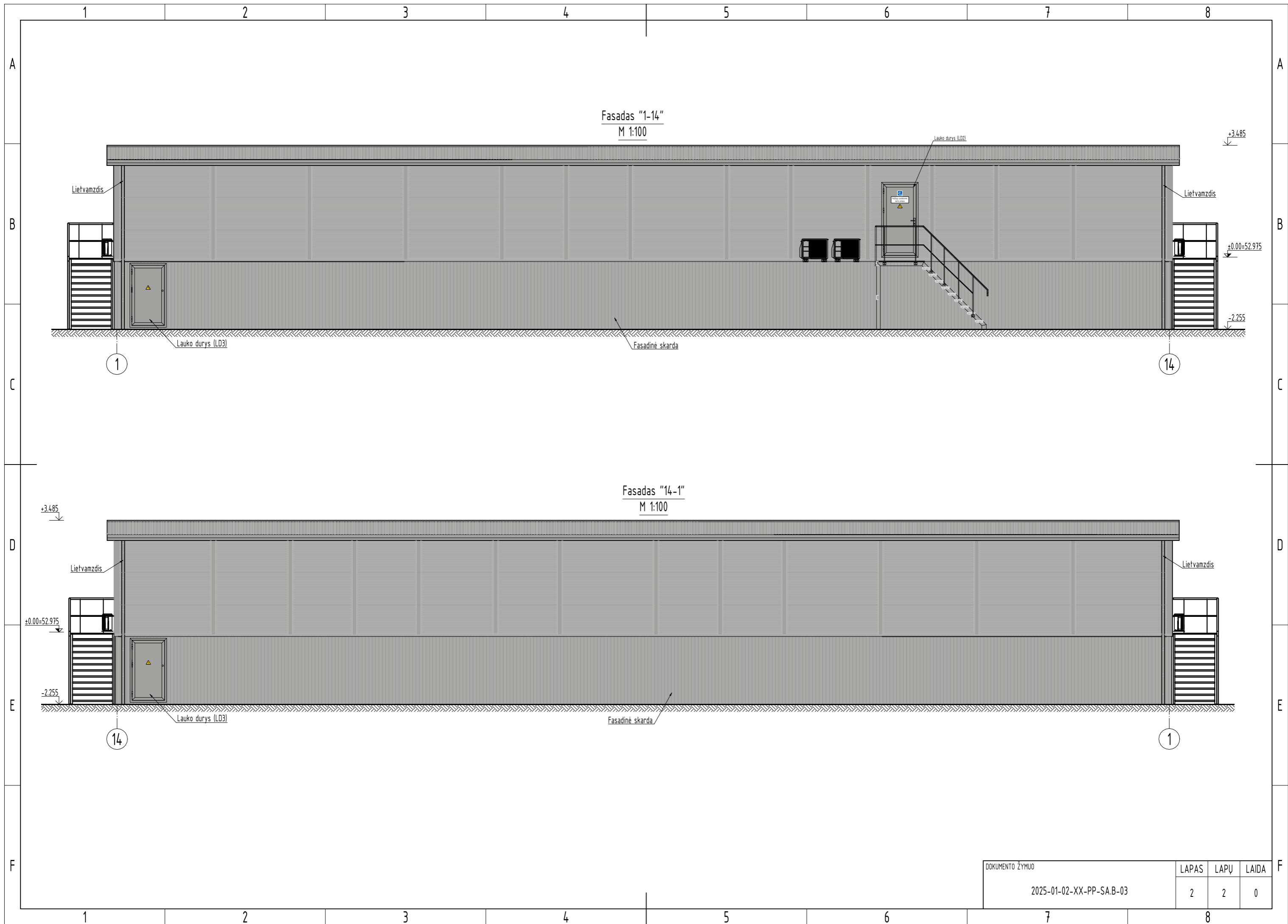
Durų eksplikacija:

| Žymėjimas | Schema | Kiekis | Plotas, m ² /vnt. | Aprašymas |
|-----------|--------|--------|------------------------------|-------------------------------------------------------------------------------------------------------------------------------------------------------------------------------------------------------------------------------------------------------------|
| LDk1 | | 2 | 2,22 | 1. Šilumos perdavimo koeficientas (U) ne žemesnis (pagal LST EN ISO 6946:2017) kaip 1,90 W/m ² K; 2. Atsparumo ugniai laipsnis ne mažesnis kaip EI 15; 3. Išorinė spalva RAL 9006; 4. Vidinė spalva RAL 9002 arba 9010. 5. Kairinės. |
| LDd2 | | 1 | 2,22 | 1. Šilumos perdavimo koeficientas (U) ne žemesnis (pagal LST EN ISO 6946:2017) kaip 1,90 W/m ² K; 2. Atsparumo ugniai laipsnis ne mažesnis kaip EI 15; 3. Išorinė spalva RAL 9006; 4. Vidinė spalva RAL 9002 arba 9010. 5. Dešinės. |
| LDk3 | | 2 | 1,88 | 1. Spalva RAL 9006; 2. Metalinės, rakinamos karkasinės durys su metaline stakta; 3. Apdaila identiška pagrindžio sienos. 4. Be šiluminę izoliuojančių medžiagų. 5. Kairinės. |
| VDd1 | | 3 | 2,22 | 1. Spalva RAL 9002 arba 9010; 2. Be šiluminę izoliuojančių medžiagų. 3. Atsparumo ugniai laipsnis ne mažesnis kaip EI 15. 4. Dešinės. |

PASTABOS:

1. Stogas iš daugiasluoksnių termoizoliacinių plokščių, spalva RAL 9006;
2. Sienos iš daugiasluoksnių termoizoliacinių plokščių, spalva RAL 9006, vidinės plokštės dangos spalva RAL 9002 arba RAL 9010;
3. Pogrindis uždengiamas trapecinio profilio skarda T-20, spalva RAL 9006;
4. Kondicionierių išorinius ir vidinius blokus montuoti ant specialių laikinųjų konstrukcijų, kurios tvirtinamos prie PVP karkaso (tikslinamos techninio darbo plokjetto stadijoje). Tiesioginis jų tvirtinimas prie Sandwich panelių neleistinas;

| | | |
|----------------------|------------------------------------------------------------------------------------------------------------------------------------------------------------------------|---------------------------------------------------|
| 0 | 2025 05 | Statybos leidimui, konkursui |
| LAIDA | IŠLEIDIMO DATA | LAIDOS STATUSAS. KEITIMO PRIEŽASTIS (JEI TAIKOMA) |
| KVAL. PATV. DOK. NR. | Projekto pavadinimas: 33/330 kV Janonių TP inžinerinių statinių bei energetikos paskirties pastato, Pakruojo r. sav., Žemelio sen., Janonių k., statybos projektas | |
| 41399 | PV | Gintaras Jančėnkovas |
| A 1782 | PDV | Mindaugas Žumeris |
| | Inž. | Audrius Jakas |
| lt | STATYTOJAS IR (ARBA) UŽSAKOVAS | DOKUMENTO ŽYMUO |
| | UAB „Baltic energy group“ | 2025-01-02-XX-PP-SA.B-03 |
| | | LAPAS LAPŲ |
| | | 1 2 |

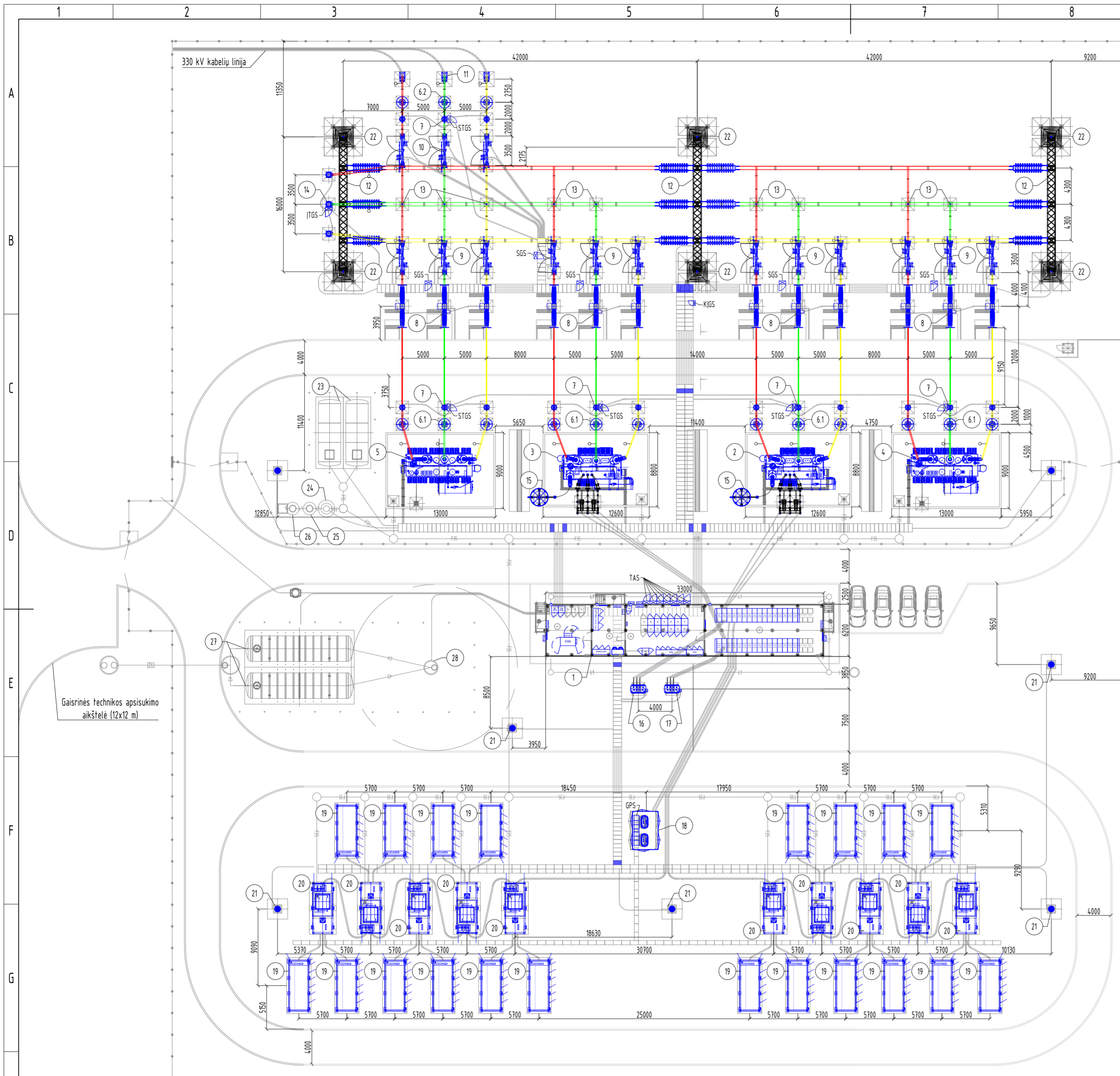


Fasadas "1-14"
M 1:100

Fasadas "14-1"
M 1:100

| | | | |
|-----------------|-------|------|-------|
| DOKUMENTO ŽYMUO | LAPAS | LAPŲ | LAIKA |
| | 2 | 2 | 0 |

2025-01-02-XX-PP-SAB-03



IRENGINIŲ EKSPLIKACIJA:

- 1 - 33 kV uždaroji skirstykla ir valdymo pultas (33 kV US ir VPI)
- 2 - 33/330 kV 120 MVA galios transformatorius (T-1)
- 3 - 33/330 kV 120 MVA galios transformatorius (T-2)
- 4 - 34,7 kV 130 MVar šunto reaktorius (VŠR-1)
- 5 - 34,7 kV 130 MVar šunto reaktorius (VŠR-2)
- 6.1 - III iškrovis klasės 330 kV viršįtampiu ribotuvas
- 6.2 - III iškrovis klasės 330 kV viršįtampiu ribotuvas (projektuojama EL dalyje)
- 7 - 330 kV srovės matavimo transformatorius
- 8 - 330 kV jungtuvas
- 9 - 330 kV skyriklis su vienu įžeminimo peilių komplektu
- 10 - 330 kV skyriklis su dviem įžeminimo peilių komplektais
- 11 - 330 kV kabelio mova (projektuojama EL dalyje)
- 12 - 330 kV šyininis portalas
- 13 - 330 kV atraminiai izoliatoriai
- 14 - 330 kV įtampos matavimo transformatorius
- 15 - 330 kV srovę ribojantis reaktorius su viršįtampiu ribotu
- 16 - 33 kV įžeminimo transformatorius (RE-1)
- 17 - 33 kV įžeminimo transformatorius (RE-2)
- 18 - 33/0,4 kV modulinė transformatorinė (MT) su dviem transformatoriais (SRT) ir galios paskirstymo skydu (GPS)
- 19 - Kaupiklių blokas
- 20 - Inverteris su 33 kV skirstykla
- 21 - Žaibolaidis (h = 26 m)
- 22 - Ant portalo montuojamas žaibolaidis (h = 26 m)
- 23 - Alyvos surinkimo rezervuaras
- 24 - Naftos produktų skirtuvas
- 25 - Mėginų paėmimo šulinys
- 26 - Vandens išpylimo šulinys (siurbline)
- 27 - Priešgaisrinis rezervuaras
- 28 - Artezinis gręžinys

SUTARTINIAI ŽENKLAI:

- 33/330 kV pastotės tvora
- Kilnojamo įrenginio prijungimo vietas
- Laidų tarpiniai laikikliai
- Priešgaisrinis smėlio užtvaras kabelių kanale
- Kabelių apsauginių vamzdžių paklojimo vietas
- Fazė A sudvigubintas laidas / vamzdinė šyna (-381,7 mm² / Ø100x8 mm)
- Fazė B sudvigubintas laidas / vamzdinė šyna (-381,7 mm² / Ø100x8 mm)
- Fazė C sudvigubintas laidas / vamzdinė šyna (-381,7 mm² / Ø100x8 mm)

| PAVADINIMAS | KIEKIS | ŽYMUO |
|------------------------------------------------|--------|-------|
| PROJEKTUOJAMOS SPINTOS: | | |
| Galios paskirstymo skydas | 1 | GPS |
| Techninės apskaitos spinta | 7 | TAS |
| Srovės matavimo transformatorių gnybtų spinta | 5 | STGS |
| Įtampos matavimo transformatorių gnybtų spinta | 1 | JTGS |
| Skyriklių gnybtų spinta | 5 | SGS |
| Kilnojamo įrenginio galios skydelis | 1 | KIGS |

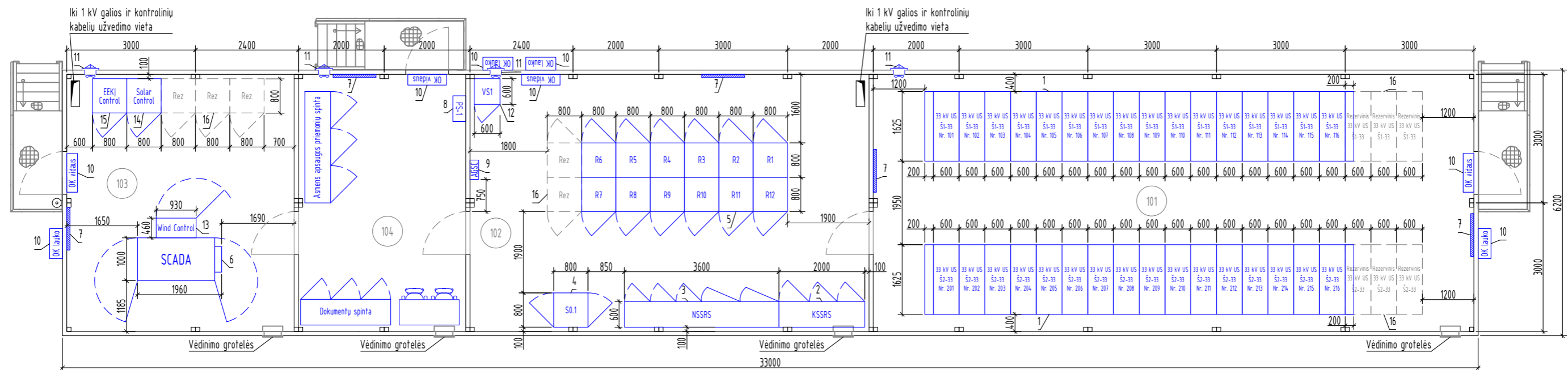
Brėžinio ir jame pateiktos informacijos dauginimas ir platinimas trečioms šalims draudžiamas.

PASTABOS:

1. Montuojant įrenginius bei klojant el. kabelius vadovautis gamyklinėmis montavimo instrukcijomis, bei Lietuvos Respublikoje galiojančiomis normomis ir taisyklėmis.
2. Įrenginių montavimo aukštis tikslinamas techniam darbu projekte pagal užsakomus įrenginius.
3. Po važiuojamąją dalimi 750N Ø110 mm vamzdį kloti į 1250 N Ø160 mm vamzdį.
4. Nusileidimai į įrenginius numatomi 5-6 % ilgesni negu atstumas tarp jungiamų įrenginių aparatinė gnybtų.
5. Lauko spintų cokolinė dalis turi būti su nuimamu dangčiu.

| | | | | |
|----------------------|--------------------------------|---------------------------------------------------|----------------------------------------------------------------------------------------------------------------------------------------------|------------------------|
| 0 | 2025 05 | Statybos leidimų, konkursui | | |
| LAIDA | ISLEIDIMO DATA | LAIDOS STATUSAS. KEITIMO PRIEŽASTIS (JEI TAIKOMA) | | |
| KVAL. PATV. DOK. NR. | Energetikos projektai | | STATINIO PROJEKTO PAVADINIMAS | |
| 41399 | PV | Ginfaras Jančėnkovas | 33/330 kV Janonių TP inžinerinių statinių bei energetikos paskirties pastato, Pakruojų r. sav., Žemelio sen., Janonių k., statybos projektas | |
| 50270 | PDV | Ermandas Balčiūnas | STATINIO NUMERIS IR PAVADINIMAS, DOKUMENTO PAVADINIMAS | |
| lt | STATYTOJAS IR (ARBA) UŽSAKOVAS | | DOKUMENTO ŽYMUO | |
| | | UAB „Baltic energy group“ | | 2025-01-02-XX-PP-EB-02 |
| | | | LAPAS | LAPŲ |
| | | | 1 | 1 |

33 kV UŽDAROSIOS SKIRSTYKLOS IR VALDYMO PULTO PLANAS



| Nr. | Elektros įrenginiai | Kiekis vnt. |
|-----|------------------------------------------------------|-------------|
| 1. | 33 kV uždarosios skirstyklos narveliai | 32 |
| 2. | Kintamos srovės savų reikiųjų skydas | 1 |
| 3. | Nuolatinės srovės savų reikiųjų skydas | 1 |
| 4. | TSPJ ir TK spinta (S0.1) | 1 |
| 5. | Relinės apsaugos ir automatikos spinta (R1-R12) | 12 |
| 6. | Vėjo parko valdymo sistemos skydas | 1 |
| 7. | Elektrinis radiatorius | 5 |
| 8. | Galios paskirstymo skydas (PS-1) | 1 |
| 9. | Apsauginė gaisrinės signalizacijos centralė (AGSC) | 1 |
| 10. | Oro kondicionierius (su lauko ir vidaus įrenginiais) | 4 |
| 11. | Oro ventiliatorius | 4 |
| 12. | Vaizdo stebėjimo įrangos skydas (VS1) | 1 |
| 13. | Vėjo parko valdymo panelė | 1 |
| 14. | Saulės parko valdymo panelė | 1 |
| 15. | Elektros energijos kaupimo įrenginių valdymo panelė | 1 |
| 16. | Rezervinės įrangos pastatymo vietos | 11 |

Sutartinis žymėjimas:
— - Elektros įrenginiai
 - Statybiniai objektai (siena, durys, laiptai, vėdinimo grotelės)

- 101 - 33 kV uždarosios skirstyklos patalpos (Plotas - 84 m²)
- 102 - Valdymo pulto patalpos (Plotas - 55,8 m²)
- 103 - Vėjo, saulės ir baterijų parkų įrangos patalpos (Plotas - 31,8 m²)
- 104 - Medžiagų sandėliavimo, darbo patalpos (Plotas - 23,4 m²)

PASTABOS:

- Pateikiami narvelių gabaritai yra preliminarūs. Rangovas siūlydamas įrangą privalo įsitikinti, kad pastačius narvelius į remontinę padėtį bus paliekami pakankami atstumai saugiai evakuacijai.
- Medžiagų sandėliavimo, darbo patalpa tikslinama užsakovo.

| | | |
|--------------------------------|----------------------------------------------------------------------------------------------------------------------------------------------------------------------|------------------------------------------------------------------------------------------------------------------------------------------------|
| 0 | 2025 05 | Statybos leidimui, konkursui |
| LAIDA | IŠLEIDIMO DATA | LAIDOS STATUSAS. KEITIMO PRIEŽASTIS (JEI TAIKOMA) |
| KVAL. PATV. DOK. NR. | Energetikos projektai <small>Išlandijos pl. 217-8, 2 o., 49165 Kaunas, Tel. +370 37 211714 El. paštas info@enpro.lt</small> PROJEKTAVIMAS IR KONSULTACIJOS | |
| 41399 | PV | Gintaras Jančenkovas |
| 50270 | PDV | Ermandas Balčiūnas |
| STATYTOJAS IR (ARBA) UŽSAKOVAS | | DOKUMENTO ŽYMUO |
| lt | | UAB „Baltic energy group“ |
| | | STATINIO PROJEKTO PAVADINIMAS |
| | | 33/330 kV Janonių TP inžinerinių statinių bei energetikos paskirties pastato, Pakruojos r. sav., Žeimelio sen., Janonių k., statybos projektas |
| | | STATINIO NUMERIS IR PAVADINIMAS, DOKUMENTO PAVADINIMAS |
| | | 33 kV uždaros skirstyklos ir valdymo pulto planas |
| | | LAIDA |
| | | 0 |
| | | LAPAS |
| | | LAPŲ |
| | | 1 1 |
| | | 2025-01-02-XX-PP-E.B-03 |

Brėžinio ir jame pateiktos informacijos dauginimas ir platinimas trečioms šalims draudžiamas.