

Statytojas / Užsakovas	UAB „Baltic Energy Group“ / UAB „Energetikos projektai“
Projekto rengėjas	Ener-G design, UAB
Sutarties pavadinimas	Sutartis Nr. SUT-ED-2025-P06
Statinio projekto pavadinimas	ENERGIJOS IŠ ATSINAUJINANČIŲ IŠTEKLIŲ GAMYBOS PASKIRTIES (VĖJO ELEKTRINĖS VE39) KITŲ INŽINERINIŲ STATINIŲ GRUPĖS, PAKRUOJO R. SAV., PAŠVITINIO SEN., MAČIŪNŲ K., STATYBOS PROJEKTAS
Statinio naudojimo paskirtis	Kiti inžineriniai statiniai – energijos iš atsinaujinančių išteklių gamybos statiniai (vėjo elektrinės)
Statinio adresas	Pakruojo r. sav., Pašvitinio sen., Mačiūnų k.
Statinio projekto Nr.	ED2504/01-XX-SPP-VE39
Prijungimo sąlygų Nr.	-
Statinio kategorija	Ypatingasis statinys
Statybos rūšis	Nauja statyba
Statinio projekto etapas	Projektiniai pasiūlymai
Statinio pavadinimas	Vėjo elektrinė VE39
Statinio projekto dalis	Elektrotechnika

Byla (knyga)	E-T1
Bylos laida	0
Bylos išleidimo data	2026-01-16

Įmonė	Pareigos	Vardas, pavardė	Kvalifikacijos atestato Nr.	Parašas
	Direktorius	Vidas Džervus		
	Statinio projekto vadovas	Gaisva Pivoriūnienė	35294	
	Statinio projekto dalies vadovas	Marius Juškevičius	40355	

TURINYS

1. Statinio projektinių pasiūlymų pritarimų lentelė	3
2. Statinio projekto dalių sprendinių tarpusavio suderinimo lentelė	4
3. Statinio projektinių pasiūlymų sudėties žiniaraštis	5
4. Statinio projektinių pasiūlymų E dalies bylų (segtuvų) sudėties žiniaraštis	6
5. Statinio projektinių pasiūlymų E dalies bylos (segtuvo) dokumentų sudėties žiniaraštis	6
6. Aiškinamasis raštas	7
6.1. Privalomųjų dokumentų projekto daliai rengti ir pagrindinių normatyvinių dokumentų sąrašas	7
6.2. Projekto rengimo pagrindas	12
6.3. Projekto dalies bylos techniniai rodikliai	12
6.4. Pagrindiniai sprendiniai	12
6.5. Vėjo elektrinės ir 33 kV US įžeminimas	14
6.6. Vėjo elektrinės žaibosauga	15
6.7. Statybos darbų statybvietėje saugos, sveikatos ir higienos reikalavimai	15
6.8. Reikalavimai techniniam darbo projektui	17
6.9. Aplinkos apsauga	17
6.10. Vėjo elektrinių ženklavimas civilinės aviacijos ženklais	17
6.11. Paukščių aptikimo sistema	17
6.12. Vėjo elektrinių parko valdymas	17
6.13. RAA nustatymai	18
6.14. Trumpieji jungimai ir įtampos nuostoliai	18
6.15. Vėjo elektrinės prijungimo taško parametrai	18
Brėžiniai	20
Priedai	

1. STATINIO PROJEKTINIŲ PASIŪLYMŲ PRITARIMŲ LENTELE

Statinio projekto
pavadinimas

**Energijos iš atsinaujinančių išteklių gamybos paskirties (vėjo elektrinės VE39)
kitų inžinerinių statinių grupės, Pakruojo r. sav., Pašvitinio sen., Mačiūnų k.,
statybos projektas**

Eil. Nr.	Įmonės, organizacijos pavadinimas	Atsakingas asmuo	Pastabos	Data
1.	Transporto kompetencijų agentūra			Bus pateikta iki prašymo statybą leidžiančiam dokumentui pateikimo pagal LR Statybos įstatymo 27 str. 5 dalies 8 punktą ir Aviacijai galinčių kliudyti statinių statybos, rekonstravimo, įrenginių įrengimo ir želdinių sodinimo (įveisimo) derinimo tvarkos aprašo 2 skyriaus 8 punktą
2.	Lietuvos kariuomenė			Bus pateikta iki prašymo statybą leidžiančiam dokumentui pateikimo pagal LR Statybos įstatymo 27 str. 5 dalies 8 punktą ir Aviacijai galinčių kliudyti statinių statybos, rekonstravimo, įrenginių įrengimo ir želdinių sodinimo (įveisimo) derinimo tvarkos aprašo 2 skyriaus 8 punktą
3.				
4.				
5.				
6.				


2. STATINIO PROJEKTO DALIŲ SPRENDINIŲ TARPUSAVIO SUDERINIMO LENTELE

Eil. Nr.	Bylos (segtuvo) žymuo	Atsakingo projekto dalies vadovo vardas, pavardė	Kvalifikacijos atestato Nr.	Parašas
Energijos iš atsinaujinančių išteklių gamybos paskirties (vėjo elektrinės VE39) kitų inžinerinių statinių grupės, Pakruojo r. sav., Pašvitinio sen., Mačiūnų k., statybos projektas				
1.	ED2504/01-XX-SPP-VE39-BD-T1	Gaisva Pivoriūnienė	35294	
2.	ED2504/01-XX-SPP-VE39-E-T1	Marius Juškevičius	40355	

3. STATINIO PROJEKTTINIŲ PASIŪLYMŲ SUDĖTIES ŽINIARAŠTIS

Eil. Nr.	Bylos žymuo	Laida	Bylos pavadinimas	Pastabos
1.	BD-T1	0	Bendroji dalis	
2.	E-T1	0	Elektrotechnika	

Brėžinio ir jame pateiktos informacijos dauginimas ir platinimas trečiosioms šalims draudžiamas

0	2026-01-16	Statybos leidimui ir techninio darbo projekto rengimui		
Laida	Išleidimo data	Laidos statusas. Keitimo priežastis (jei taikoma)		
Kval. patv. dok. Nr.				Energijos iš atsinaujinančių išteklių gamybos paskirties (vėjo elektrinės VE39) kitų inžinerinių statinių grupės, Pakruojo r. sav., Pašvitinio sen., Mačiūnų k., statybos projektas
35294	PV	Gaisva Pivoriūnienė		LAIDA
				0
LT	STATYTOJAS / UŽSAKOVAS		ED2504/01-XX-SPP-VE39-BD-T1.PSŽ	LAPAS LAPŲ
	UAB „BALTIC ENERGY GROUP“ / UAB „ENERGETIKOS PROJEKTAI“			1 1

4. STATINIO PROJEKTINIŲ PASIŪLYMŲ E DALIES BYLŲ (SEGTUVŲ) SUDĖTIES ŽINIARAŠTIS

Eil. Nr.	Bylos (segtuvo) žymuo	Laida	Bylos (segtuvo) pavadinimas	Pastabos
1.	E-T1	0	Elektrotechnika	

5. STATINIO PROJEKTINIŲ PASIŪLYMŲ E DALIES BYLOS (SEGTUVO) DOKUMENTŲ SUDĖTIES ŽINIARAŠTIS

Dokumento žymuo	Lapų sk.	Laida	Dokumento pavadinimas	Pastabos
-----------------	----------	-------	-----------------------	----------

TEKSTINIŲ DOKUMENTŲ ŽINIARAŠTIS

ED2504/01-XX-SPP-VE39-BD-T1.PSŽ	1	0	Statinio projektinių pasiūlymų sudėties žiniaraštis	
ED2504/01-XX-SPP-VE39-E-T1.BSŽ	1	0	Statinio projektinių pasiūlymų E dalies bylų (segtuvų) sudėties žiniaraštis	
ED2504/01-XX-SPP-VE39-E-T1.AR	13	0	Aiškinamasis raštas	

GRAFINIŲ DOKUMENTŲ ŽINIARAŠTIS


ED2504/01-XX-SPP-VE39-E-T1.B-01	1	0	VE39 situacijos planas. M 1:500	
ED2504/01-XX-SPP-VE39-E-T1.B-02	1	0	VE39 žemėnimo planas	

PRIEDAI

Priedas Nr. 1	-	-	33 kV kabelių linijos principinė schema	
Priedas Nr. 2	-	-	Skaičiuojamoji tinklo schema	

Brėžinio ir jame pateiktos informacijos dauginimas ir platinimas trečiosioms šalims draudžiamas

0	2026-01-16	Statybos leidimui ir techninio darbo projekto rengimui
Laida	Išleidimo data	Laidos statusas. Keitimo priežastis (jei taikoma)

Kval. patv. dok. Nr.			Energijos iš atsinaujinančių išteklių gamybos paskirties (vėjo elektrinės VE39) kitų inžinerinių statinių grupės, Pakruojo r. sav., Pašvitinio sen., Mačiūnų k., statybos projektas		
35294	PV	Gaisva Pivorūnienė	Statinio projektinių pasiūlymų dalies bylų (segtuvų) sudėties žiniaraštis	LAIDA	
40355	PDV	Marius Juškevičius		0	
	Proj.	Miglė Janikūnaitė			
LT	STATYTOJAS / UŽSAKOVAS UAB „BALTIC ENERGY GROUP“ / UAB „ENERGETIKOS PROJEKTAI“		ED2504/01-XX-SPP-VE39-E-T1.BSŽ	LAPAS 1	LAPŲ 1

6. AIŠKINAMASIS RAŠTAS

6.1. Privalomųjų dokumentų projekto daliai rengti ir pagrindinių normatyvinių dokumentų sąrašas


Pagal LR statybos įstatymo 24 str. 24 dalį projektas turi atitikti Lietuvos Respublikos įstatymų, kitų teisės aktų, normatyvinių statybos techninių dokumentų reikalavimus, kurie galiojo tą dieną, kai buvo išduoti specialieji reikalavimai (specialieji reikalavimai galioja 5 metus nuo jų išdavimo dienos).

Projektiniai pasiūlymai parengti pagal STR 1.04.04:2017 „Statinio projektavimas, projekto ekspertizė“, 13 priedo „Energetikos objektų ir energetikos įrenginių projektinių pasiūlymų sudedamosios dalys“ nurodymus, kai projekte nėra projektuojami pastatai. Elektrinės, kaip energetikos objekto sąvoka priimta pagal LR Energetikos įstatymo aktualios redakcijos I skirsnio 2 str. 10 punktą.

Projektiniai pasiūlymai parengti pagal šiuos privalomus dokumentus statinio projektui parengti ir pagrindinius normatyvinius statybos dokumentus:

Eil. Nr.	Dokumento žymuo	Dokumento pavadinimas	Pastabos
LR įstatymai			
1.	Nr. I-1240	1996 m. kovo 19 d. Statybos įstatymas Nr. I-1240 (Žin. 1996, Nr. 32-788) su vėlesniais pakeitimais	Aktuali redakcija 2025-01-01 – 2025-06-30
2.	Nr. I-2223	1992 m. sausio 21 d. Aplinkos apsaugos įstatymas Nr. I-2223 (Žin., 1992, Nr. 5-75) su vėlesniais pakeitimais	Aktuali redakcija 2025-01-01 – 2025-04-30
3.	Nr. I-446	1994 m. balandžio 26 d. Žemės įstatymas Nr. I-446 (Žin., 1994, Nr. 34-620) su vėlesniais pakeitimais	Aktuali redakcija 2025-01-01 – 2025-06-30
4.	Nr. I-1120	1995 m. gruodžio 12 d. Teritorijų planavimo įstatymas Nr. I-1120 (Žin., 1995, Nr. 107-2391) su vėlesniais pakeitimais	Aktuali redakcija 2024-11-01
5.	Nr. VIII-787	1998 m. birželio 16 d. Atliekų tvarkymo įstatymas Nr. VIII-787 (Žin., 1998, Nr. 61-1726) su vėlesniais pakeitimais	Aktuali redakcija 2025-01-01 – 2025-12-31
6.	Nr. IX-2135	2004 m. balandžio 15 d. Elektroninių ryšių įstatymas Nr. IX-2135 (Žin., 2004, Nr. 69-2382) su vėlesniais pakeitimais	Aktuali redakcija 2025-01-01
7.	Nr. IX-884	2022 m. gegužės 16 d. Energetikos įstatymas Nr. IX-884 (Žin., 2002, Nr. 56-2224) su vėlesniais pakeitimais	Aktuali redakcija 2024-11-01
8.	Nr. VIII-1881	2000 m. liepos 20 d. Elektros energetikos įstatymas Nr. VIII-1881 (Žin., 2000, Nr. 66-1984) su vėlesniais pakeitimais	Aktuali redakcija 2025-01-16 – 2025-05-01
9.	Nr. XI-1375	2011 m. gegužės 12 d. Atsinaujinančių išteklių energetikos įstatymas Nr. XI-1375 (Žin., 2011, Nr. 62-2936) su vėlesniais pakeitimais	Aktuali redakcija 2024-08-01
10.	Nr. XIII-2166	2019 m. birželio 6 d. Specialiųjų žemės naudojimo sąlygų įstatymas Nr. XIII-2166 (TAR, 2019, Nr. 9862) su vėlesniais pakeitimais	Aktuali redakcija 2025-02-01

Brėžinio ir jame pateiktos informacijos dauginimas ir platinimas trečiosioms šalims draudžiamas

0	2026-01-16	Statybos leidimui ir techninio darbo projekto rengimui			
Laida	Išleidimo data	Laidos statusas. Keitimo priežastis (jei taikoma)			
Kval. patv. dok. Nr.			Enerģijos iš atsinaujinančių išteklių gamybos paskirties (vėjo elektrinės VE39) kitų inžinerinių statinių grupės, Pakruojo r. sav., Pašvitinio sen., Mačiūnų k., statybos projektas		
35294	PV	Gaisva Pivoriūnienė	Aiškinamasis raštas	LAIDA	
40355	PDV	Marius Juškevičius		0	
	Proj.	Miglė Janikūnaitė			
LT	STATYTOJAS / UŽSAKOVAS UAB „BALTIC ENERGY GROUP“ / UAB „ENERGETIKOS PROJEKTAI“		ED2504/01-XX-SPP-VE39-E-T1.AR	LAPAS 1	LAPŲ 13

Eil. Nr.	Dokumento žymuo	Dokumento pavadinimas	Pastabos						
11.	Nr. VIII-1864	2000 m. liepos 18 d. Civilinio kodekso patvirtinimo, įsigaliojimo ir įgyvendinimo įstatymas Nr. VIII-1864 (Žin. 2000, Nr. 74-2262) su vėlesniais pakeitimais	Aktuali redakcija 2025-01-15 – 2026-03-31						
12.	Nr. IX-1672	2003 m. liepos 1 d. Darbuotojų saugos ir sveikatos įstatymas Nr. IX-1672 (Žin., 2003, Nr. 70-3170) su vėlesniais pakeitimais	Aktuali redakcija 2024-11-01						
Organizaciniai tvarkomieji statybos techniniai reglamentai									
13.	STR 1.01.04: 2015	Statybos produktų, neturinčių darniųjų techninių specifikacijų, eksploatacinių savybių pastovumo vertinimas, tikrinimas ir deklavimas. Bandymų laboratorijų ir sertifikavimo įstaigų paskyrimas. Nacionaliniai techniniai įvertinimai ir techninio vertinimo įstaigų paskyrimas ir paskelbimas	Aktuali redakcija 2023-06-09						
14.	STR 1.01.03:2017	Statinių ir patalpų klasifikavimas	Aktuali redakcija 2024-12-12						
15.	STR 1.01.02:2016	Normatyviniai statybos techniniai dokumentai	Aktuali redakcija 2016-10-12						
16.	STR 1.04.02:2011	Inžineriniai geologiniai (geotechniniai) tyrimai	Aktuali redakcija 2025-01-01						
17.	STR 1.01.08:2002	Statinio statybos rūšys	Aktuali redakcija 2024-11-01						
18.	STR 1.04.04:2017	Statinio projektavimas, projekto ekspertizė	Aktuali redakcija 2024-11-01						
19.	STR 1.05.01:2017	Statybą leidžiantys dokumentai. Statybos užbaigimas. Nebaigto statinio registravimas ir perleidimas. Statybos sustabdymas. Savavališkos statybos padarinių šalinimas. Statybos pagal neteisėtai išduotų statybą leidžiantį dokumentą padarinių šalinimas	Aktuali redakcija 2024-11-08						
20.	STR 1.06.01:2016	Statybos darbai. Statinio statybos priežiūra	Aktuali redakcija 2024-12-11 – 2025-04-30						
21.	STR 1.07.03:2017	Statinių techninės ir naudojimo priežiūros tvarka. Naujų nekilnojamojo turto kadastro objektų formavimo tvarka	Aktuali redakcija 2025-01-01 – 2025-10-31						
22.	STR 1.12.06: 2002	Statinio naudojimo paskirtis ir gyvavimo trukmė	Aktuali redakcija 2003-01-30						
Statybos techninių reikalavimų ir kiti reglamentai									
23.	STR 2.01.01(1):2005	Esminis statinio reikalavimas (toliau – ESR). Mechaninis atsparumas ir pastovumas	Įsigaliojo 2005-09-28						
24.	STR 2.01.01(3):1999	ESR. Higiena, sveikata, aplinkos apsauga	Aktuali redakcija 2002-11-09						
25.	STR 2.01.01(4):2008	ESR. Naudojimo sauga	Įsigaliojo 2008-01-04						
26.	STR 2.01.01(2):1999	ESR. Gaisrinė sauga	Aktuali redakcija 2002-10-05						
27.	STR 2.01.01(5):2008	ESR. Apsauga nuo triukšmo	Įsigaliojo 2008-03-28						
28.	STR 2.01.01(6):2008	ESR. Energijos taupymas ir šilumos išsaugojimas	Įsigaliojo 2008-03-28						
29.	STR 2.01.06:2009	Statinių apsauga nuo žaibo. Išorinė statinių apsauga nuo žaibo	Įsigaliojo 2009-11-22						
ED2504/01-XX-SPP-VE39-E-T1.AR			<table border="1"> <thead> <tr> <th>LAPAS</th> <th>LAPŲ</th> <th>LAIDA</th> </tr> </thead> <tbody> <tr> <td>2</td> <td>13</td> <td>0</td> </tr> </tbody> </table>	LAPAS	LAPŲ	LAIDA	2	13	0
LAPAS	LAPŲ	LAIDA							
2	13	0							

Eil. Nr.	Dokumento žymuo	Dokumento pavadinimas	Pastabos								
30.	STR 2.05.05:2005	Betoninių ir gelžbetoninių konstrukcijų projektavimas	Aktuali redakcija 2009-11-04								
31.	STR 2.05.04:2003	Poveikiai ir apkrovos	Aktuali redakcija 2006-02-12								
32.	STR 2.05.08:2005	Plieninių konstrukcijų projektavimas. Pagrindinės nuostatos	Aktuali redakcija 2007-12-19								
33.	STR 2.03.02:2005	Gamybos, pramonės ir sandėliavimo statinių sklypų tvarkymas	Aktuali redakcija 2017-08-25								
34.	STR 2.06.04:2014	Gatvės ir vietinės reikšmės keliai. Bendrieji reikalavimai	Aktuali redakcija 2024-11-01								
35.	STR 2.07.01:2003	Vandentiekis ir nuotekų šalintuvas. Pastato inžinerinės sistemos. Lauko inžineriniai tinklai	Aktuali redakcija 2023-07-25								
36.	STR 2.01.12:2024	Statybų klimatologija	Įsigaliojo 2024-10-01								
37.	(ES) Nr. 305/2011	2011 m. kovo 9 d. Europos Parlamento ir Tarybos reglamentas (ES) Nr. 305/2011, kuriuo nustatomos suderintos statybos produktų rinkodaros sąlygos ir panaikinama Tarybos direktyva 89/106/ĖEB	Aktuali redakcija 2024-11-17								
Respublikos statybos normos, taisyklės ir kt.											
38.	LST 1569:2012	Lauko inžinerinių tinklų grafiniai ženklai	Pataisa 2018-11-30								
39.	LST 1516:2015/1K-2021	Statinio projektas. Bendrieji įforminimo reikalavimai	Aktuali redakcija 2021-05-14								
40.	EJIT Nr. 1-22	Elektros įrenginių įrengimo bendrosios taisyklės	Aktuali redakcija 2023-10-27								
41.	Nr. 1-211	Elektrinių ir elektros tinklų eksploatavimo taisyklės	Aktuali redakcija 2025-01-01								
42.	Nr. 1-100	Saugos eksploatuojant elektros įrenginius taisyklės	Aktuali redakcija 2024-05-25								
43.	Nr. 1-93	Elektros tinklų apsaugos taisyklės	Aktuali redakcija 2022-07-23								
44.	BGST, Nr. 64	Bendrosios gaisrinės saugos taisyklės	Aktuali redakcija 2025-01-01								
45.	Nr. 1-338	Gaisrinės saugos pagrindiniai reikalavimai	Aktuali redakcija 2024-12-11								
46.	Nr. 1-116	Elektros tinklų naudojimo taisyklės	Aktuali redakcija 2023-07-01								
47.	Nr. 1-52	Specialiųjų patalpų ir technologinių procesų elektros įrenginių įrengimo taisyklės	Įsigaliojo 2013-04-01								
48.	Nr. 1-1	Galios elektros įrenginių įrengimo taisyklės	Įsigaliojo 2012-05-01								
49.	Nr. 1-309	Elektros linijų ir instaliacijos įrengimo taisyklės	Aktuali redakcija 2022-05-13								
50.	Nr. 1-134	Elektros įrenginių relinės apsaugos ir automatikos įrengimo taisyklės	Aktuali redakcija 2022-05-14								
51.	Nr. 1-303	Skirstyklų ir pastočių elektros įrenginių įrengimo taisyklės	Aktuali redakcija 2020-11-01								
			<table border="1"> <tr> <td>ED2504/01-XX-SPP-VE39-E-T1.AR</td> <td>LAPAS</td> <td>LAPŲ</td> <td>LAIDA</td> </tr> <tr> <td></td> <td>3</td> <td>13</td> <td>0</td> </tr> </table>	ED2504/01-XX-SPP-VE39-E-T1.AR	LAPAS	LAPŲ	LAIDA		3	13	0
ED2504/01-XX-SPP-VE39-E-T1.AR	LAPAS	LAPŲ	LAIDA								
	3	13	0								

Eil. Nr.	Dokumento žymuo	Dokumento pavadinimas	Pastabos						
52.	Nr. 1V-978	Elektroninių ryšių infrastruktūros įrengimo, žymėjimo, priežiūros ir naudojimo taisyklės	Aktuali redakcija 2024-05-10						
53.	Nr. D1-637	Statybinių atliekų tvarkymo taisyklės	Aktuali redakcija 2025-01-01						
54.	Nr. 217	Atliekų tvarkymo taisyklės	Aktuali redakcija 2024-12-12 – 2025-08-17						
55.	Nr. A1-22/D1-34	Darboviečių įrengimo statybvietėse nuostatai	Aktuali redakcija 2022-07-01						
56.	Nr. A1-425	Kėlimo kranų priežiūros taisyklės	Aktuali redakcija 2020-05-09						
57.	Nr. A1-707	Statybinių keltuvų naudojimo ir priežiūros taisyklės	Aktuali redakcija 2020-05-09						
58.	Nr. 102	Darbo įrenginių naudojimo bendrieji nuostatai	Aktuali redakcija 2020-05-01						
59.	Nr. A1-293/V-869	Darbuotojų saugos ir sveikatos reikalavimai tvarkant krovinius rankomis	Įsigaliojo 2006-11-01						
60.	Nr. A1-103/V-265	Darbuotojų apsaugos nuo triukšmo keliamos rizikos nuostatai	Aktuali redakcija 2013-11-01						
61.	Nr. V-604	HN 33:2011 Triukšmo ribiniai dydžiai gyvenamuosiuose ir visuomeninės paskirties pastatuose bei jų aplinkoje	Aktuali redakcija 2018-02-14						
62.	Nr. V-520	HN 95:2014 Natūralus ir dirbtinis darbo vietų apšvietimas. Apšvietos mažiausios ribinės vertės ir bendrieji matavimo reikalavimai	Aktuali redakcija 2014-11-01						
63.	Nr. V-552	HN 104:2011 Gyventojų sauga nuo elektros linijų sukuriamo elektromagnetinio lauko	Įsigaliojo 2011-11-01						
64.	Nr. 1-281	Elektros įrenginių bandymų normų ir apimties aprašas	Aktuali redakcija 2023-07-01						
65.	LST 1569:2012	Lauko inžinerinių tinklų grafiniai ženklai	Pataisa 2018-11-30						
Prisijungimo sąlygos ir specialieji reikalavimai									
66.	2024-08-22 Nr. 24SD-3155	LITGRID AB prijungimo sąlygos							
67.	2025-04-15 Nr. SRD-64-250415-00014	Pakruojo r. sav. specialieji reikalavimai							
Kiti dokumentai									
68.	2014-04-24 TPD registravimo Nr. T00072623	Pakruojo rajono savivaldybės teritorijos bendrasis planas https://tpdr.planuojustatau.lt/map/main.html?lang=lt&tpdId=73431							
69.	2023-09-28 TPD registravimo Nr. T00090023	Pakruojo rajono savivaldybės specialusis, inžinerinės infrastruktūros vystymo planas https://tpdr.planuojustatau.lt/map/main.html?lang=lt&tpdId=133423							
70.		Atranka dėl planuojamos ūkinės veiklos poveikio aplinkai (PAV ataskaita) https://drive.google.com/file/d/1JoeBS-9KhPKq3tqrH7GN-OC160SuSe14/view							
71.	2023-10-19 Nr. (30-2)-A4E-10707	Sprendimas dėl planuojamos ūkinės veiklos poveikio aplinkai https://drive.google.com/file/d/1QeOkoya7pZj14blkAfNwYnNnljJ-1cRq/view							
ED2504/01-XX-SPP-VE39-E-T1.AR			<table border="1"> <tr> <td>LAPAS</td> <td>LAPŲ</td> <td>LAIDA</td> </tr> <tr> <td>4</td> <td>13</td> <td>0</td> </tr> </table>	LAPAS	LAPŲ	LAIDA	4	13	0
LAPAS	LAPŲ	LAIDA							
4	13	0							

Eil. Nr.	Dokumento žymuo	Dokumento pavadinimas	Pastabos
72.	2024-06-25 Nr. L-6663	Valstybinės energetikos reguliavimo tarybos leidimas plėtoti energijos kaupimo pajėgumus	
73.	TIIS1-20250225-013317	Topografiniai tyrinėjimai	

Kompiuterinės programinės įrangos sąrašas, pagal techninio projekto dalis

74.	E,	Microsoft Windows 11 Pro, Microsoft Word, Microsoft Excel, Autodesk AutoCAD 2023	
-----	----	--	--

ED2504/01-XX-SPP-VE39-E-T1.AR

LAPAS	LAPŲ	LAIDA
5	13	0

6.2. Projekto rengimo pagrindas

Projektinių pasiūlymų projektas „Energijos iš atsinaujinančių išteklių gamybos paskirties (Vėjo elektrinės VE39) kitų inžinerinių statinių grupės Pakruojo r. sav., Pašvitinio sen., Mačiūnų k., statybos projektas“ parengtas vadovaujantis:

1. Pakruojo rajono savivaldybės teritorijos bendroju planu ir jam neprieštaraujant (nuoroda į planavimo dokumentą: <https://tpdr.planuojustatau.lt/map/main.html?lang=lt&tpdId=73431>, TPD registravimo Nr. T00072623;
2. Pakruojo rajono savivaldybės specialiuoju, inžinerinės infrastruktūros vystymo planu ir jam neprieštaraujant (nuoroda į planavimo dokumentą: <https://tpdr.planuojustatau.lt/map/main.html?lang=lt&tpdId=133423>, TPD registravimo Nr. T00090023;
3. Aplinkos apsaugos agentūros „Sprendimas dėl vėjo elektrinių parko įrengimo ir eksploatacijos Pakruojo rajono savivaldybėje Pašvitinio ir Žeimelio seniūnijose poveikio aplinkai“ 2023-10-19 Nr. (30-2) A4E-10707;
4. Atliktais topografiniais tyrimais Nr. TIIS1-20250225-013317;
5. Atliktais inžineriniais geologiniais tyrimais;
6. Galiojančiais ES ir LR įstatymais ir galiojančių teisės aktų reikalavimais.

6.3. Projekto dalies bylos techniniai rodikliai

Pavadinimas	Mato vienetas	Kiekis	Pastabos
Vėjo elektrinės galia	MW	4-8*	
Vėjo elektrinės įtampa	kV	0,69/33*	

*Žvaigždute pažymėti rodikliai tikslinami techninio darbo projekto metu.

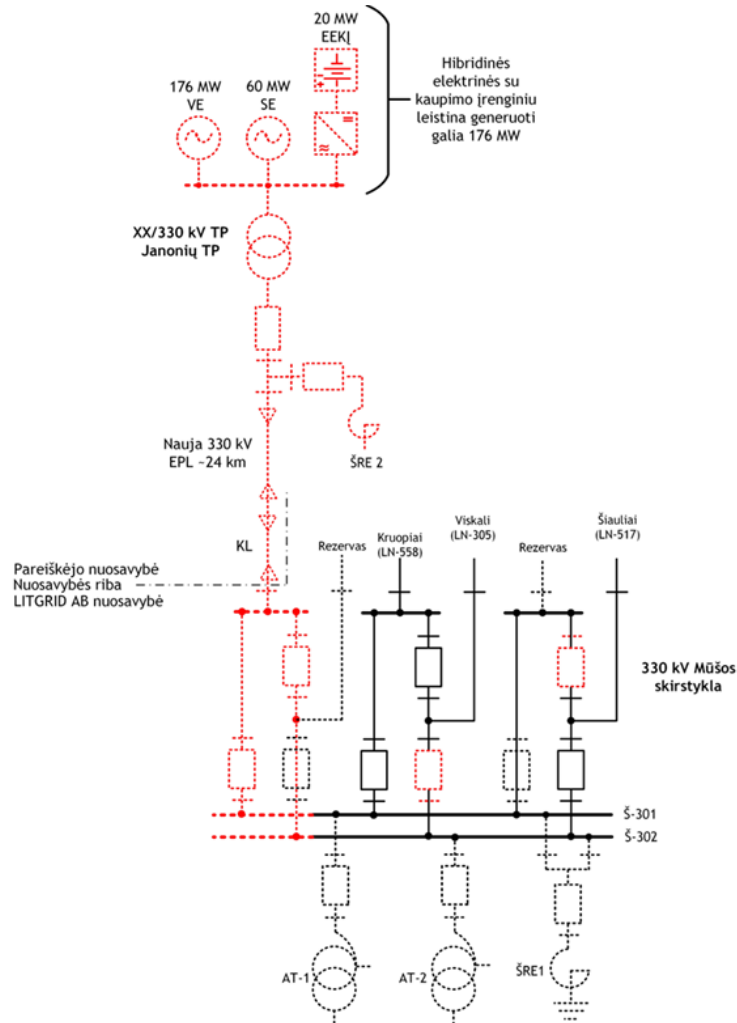
6.4. Pagrindiniai sprendiniai

Pakruojo r. sav. numatoma įrengti 176 MW leistinos generuoti galios vėjo elektrinių parką pagal VERT išduotą leidimą plėtoti elektros energijos gamybos pajėgumus Nr. L-6663 2024-06-25 ir LITGRID AB išduotas prisijungimo sąlygas Nr. 24SD-3155 2024-08-22.

Parko prijungimo prie LITGRID AB perdavimo tinklo taškas – esama Litgrid AB Mūšos TP. Nuo prijungimo taško projektuojama nauja gamintojo 333 kV EPL iki projektuojamos naujos gamintojo 33/333 kV Janonių aukštinančios transformatorių pastotės. Tarp 33/333 kV Janonių TP ir atskirų vėjo elektrinių numatoma įrengti 33 kV požemines kabelių linijas ir šviesolaidinius kabelius. Planuojamos statyti elektrinės prijungimo prie perdavimo tinklo schema pavaizduota 1 pav.

ED2504/01-XX-SPP-VE39-E-T1.AR

LAPAS	LAPŲ	LAIDA
6	13	0



1 pav. Planuojamos statyti elektrinės prijungimo prie perdavimo tinklo schema

Išvardinti planuojamo vėjo elektrinių parko statybos ir prijungimo prie elektros perdavimo tinklo kompleksiniai projektavimo darbai rengiami išskaidant į atskirus projektus pagal pagrindinių statinių grupes ir funkcinę paskirtį.

Šiame projekte pateikti planuojamos statyti vėjo elektrinės VE39 Pakruojo r. sav., Pašvitinio sen., Mačiūnų k., pagrindiniai sprendiniai. Projektinių pasiūlymų stadijoje planuojamos vėjo elektrinės galia numatyta nuo 4 MW iki 8 MW. Tikslė elektrinės galia bus parinkta techninio darbo projekto eigoje.

Projektuojami statiniai: vėjo elektrinė, kurios paskirtis – elektros energijos gamyba. Projektuojama vėjo elektrinė VE39 33 kV kabeliais prijungiama prie gamintojo elektros transformatorių pastotės kuri pagamintą elektrą perduos į LITGRID AB elektros perdavimo tinklą. Privažiavimai prie vėjo elektrinės, aptarnavimo aikštelės ir 33 kV kabelių linijos projektuojami kituose atskirai rengiamuose projektuose.

Šiame projekte numatyti sprendiniai VE39 vėjo elektrinės statybai. Vėjo elektrinė VE39 – tipinis statinys, kuris bus pagamintas gamykloje, atvežtas į sklypą dalimis ir sumontuotas vietoje.

Sprendiniai atitinka privalomųjų ir normatyvinių projekto rengimo dokumentų nuostatas bei prijungimo sąlygų reikalavimus.

Tiekiami gaminiai turi atitikti esminius Europos normų reikalavimus ir direktyvas – turėti CE ženklą ir / arba atitikties deklaraciją.

Geografinė vieta

Šiame projekte numatytą VE39 vėjo elektrinę planuojama statyti Statytojo nuomos teise valdomoje sklypo dalyje, adresu Pakruojo r. sav., Pašvitinio sen., Mačiūnų k. Planuojamos vėjo elektrinės VE39 situacijos schema pavaizduota 2 pav.

ED2504/01-XX-SPP-VE39-E-T1.AR

LAPAS	LAPŲ	LAIDA
7	13	0



2 pav. Situacijos schema

6.5. Vėjo elektrinės ir 33 kV US įžeminimas

Visos metalinės elektros įrenginių dalys, kuriose pažeidus izoliaciją gali atsirasti įtampa ir dėl to gali nukentėti žmonės, sutrikti darbo režimas arba sugesti įrenginiai, turi būti įžemintos.

Visi elektros įrenginiai arba jų elementai, kuriuos reikia įžeminti, turi būti prijungti prie įžemintuvo atskirais įžeminimo laidininkais.

Įžeminti reikia visas metalines įrenginių dalis, kuriose pažeidus izoliaciją gali atsirasti įtampa, pavojinga aptarnaujančiam personalui:

- įrenginių, šviestuvų korpusai;
- matavimo transformatorių antrinės grandinės, skydų ir spintų karkasai;
- galios ir kontrolinių kabelių apvalkalai ir šarvai;
- metaliniai kilnojamųjų elektros imtuvų korpusai;
- apšvietimo ir galios tinklo nuliniai ir apsauginio įžeminimo laidai;
- metaliniai laidų apvalkalai ir metaliniai elektros instaliacijos vamzdžiai;
- metaliniai šynų gaubtai ir atraminės konstrukcijos, metalinės lentynos, loviai, juostos, lynai.

Įžeminimui naudojami elementai turi būti patikimai sujungti. Įžeminimo laidininkai turi būti apsaugoti nuo korozijos ir cheminio poveikio. Įžeminimo laidininkai sankirtose su kabeliais, vamzdynais ar kitais tiesiniais, taip pat įvadų į pastatą ir patalpas vietose, kur jie gali būti mechaniškai pažeisti, turi būti apsaugoti.

Įžeminimo laidininkų perėjimo per sienas ir perdangas vietas reikia sandarinti nedegia medžiaga.

Šiose vietose neturi būti atšakų ir jungčių.

Įžeminimo laidininkai turi būti termiškai atsparūs (leistinoji trumpalaikė įšilimo temperatūra +300 °C).

Įžeminimo laidininko įvado į vėjo elektrinę vietą, įžeminimo laidininko prijungimo prie įrenginio gnybtas ir pan. turi būti paženklininti apsauginio įžeminimo ženklu. Apsauginio įžeminimo laidininkai turi būti pažymėti žalia ir geltona spalvomis.

Visi vėjo elektrinėje montuojami įrenginiai ir spintos įžeminami įžeminimo jungtimis, priveržiant varžtais arba įpresuojant prie magistralinio vidaus įžeminimo tinklo, įrengto ant vėjo elektrinės vidinės sienos aplink visą perimetrą. Atvirai nutiesti įžeminimo laidininkai turi būti apsaugoti nuo korozijos. Naujai montuojant juos reikia nudažyti geltona / žalia spalva.

Vėjo elektrinės vidaus įžeminimo kontūro brėžinį pateikia gamintojas, pristatantis vėjo elektrinę.

Įžeminimo laidininkai, pakloti grunte, turi būti sujungiami suvirinant elektrolankiniu būdu. Įžeminimo laidininkai prie įžeminamų įrenginių dalių matomose vietose turi būti prijungti varžtais. Varžtais sujungti kontaktai turi būti apsaugoti nuo korozijos ir atspalaidavimo.

Įžeminimo laidininkų grandinėse negali būti įrengiami saugikliai ir kiti valdymo aparatai.

Atskiri įrenginiai ir prietaisai, kurie turi būti įžeminti, bet neprijungti tiesiogiai prie įžeminimo šynos (šildytuvai, šviestuvai ir t. t.), įžeminami 3-čia arba 5-ta kabelio PE gysla.

ED2504/01-XX-SPP-VE39-E-T1.AR

LAPAS	LAPŲ	LAIDA
8	13	0

Tam, kad užtikrinti aptarnaujančio personalo apsaugą nuo elektros įtampos, galinčios atsirasti ant metalinių įrenginių korpusų ir jų metalinių atramų, o taip pat nuo žingsnio įtampos poveikio, iš vertikalių variuotų elektrodų, sujungtų suvirinimo būdu horizontaliais jungiamaisiais laidininkais į bendrą tinklą, įrengiamas žeminimo kontūras.

Specialiai įrengtus apsauginius laidininkus draudžiama naudoti kitiems tikslams.

Projekte numatomas naujas žeminimo įrenginys, kuris montuojamas vėjo elektrinės perimetru.

Vėjo elektrinės žeminimo tinklas projektuojamas vadovaujantis EIT-2012 Bendrųjų taisyklių VIII skyriaus „Elektros įrenginių žeminimas ir apsauga nuo viršįtampių“ reikalavimais:

0,4 kV tinklas – tiesiogiai žemintos neutralės tinklas, transformatoriai turi būti žeminti ne didesne nei 2,5 Ω varža;

0,95 kV tinklas – IT sistema;

33 kV tinklas – izoliuotos neutralės tinklas, įrenginiai turi būti žeminti ne didesne nei 10 Ω varža.

Šiuo projektu įrengiamas žeminimo kontūras vėjo elektrinei, kurio atstojamoji varža bet kuriuo metų laiku neturi viršyti 2,5 Ω , varžos dydis bus tikslinamas techninio darbo projekto rengimo metu.

Vėjo elektrinės prijungiamos prie transformatorių pastotės 33 kV įtampos elektros kabeliais, kurių ekranas gali būti prijungtas viename gale arba abejuose galuose. Kabelių ekranų prijungimo sprendinys tikslinamas techninio darbo projekto rengimo metu. 330/33 kV Janonių TP projektuojamas žeminimo kontūras skirtas aukštesnės kaip 1000 V įtampos tiesiogiai žemintos neutralės tinklui vadovaujantis EIT-2012 Bendrųjų taisyklių VIII skyriaus „Elektros įrenginių žeminimas ir apsauga nuo viršįtampių“ reikalavimais, kurio atstojamoji varža bet kuriuo metų laiku neturi viršyti 0,5 Ω . Tuo atveju, kai 33 kV kabelių ekranai bus prijungiami abejuose galuose, potencialų suvienodinimui, vėjo elektrinės perimetru turės būti įrengtas žeminimo kontūras, kurio atstojamoji varža bet kuriuo metų laiku neturi viršyti 0,5 Ω .

Išorinis žeminimo kontūras montuojamas ne mažesniame kaip 1 m gylyje iš 30x4 mm karštai cinkuotos plieninės juostos. Vėjo elektrinės vidaus žeminimo kontūras su išoriniu žeminimo kontūru sujungiamas keturiose vietose. Aplink elektrinę žeminimo kontūras klojamas 2 m atstumu nuo pamatų (žr. brėž. Nr. ED2504/01-XX-SPP-VE39-E-T1.B-02). Prie išorinio žeminimo kontūro prijungiami 6 m žeminimo elektrodai. Jeigu pagal EITBT reikalingos žeminimo varžos pasiekti nepavyksta (įrengus išorinį žeminimo kontūrą ir jį sujungus su vėjo elektrinės pamatu), tuomet būtina įkalti papildomus elektrodus arba kloti papildomą žeminimo juostą kol bus pasiekta reikiama varža.

6.6. Vėjo elektrinės žaibosauga

Statinio apsaugos patikimumas nustatomas atsižvelgiant į statinio paskirtį ir galimus žaibo padarinius, įvertinus riziką pagal LST EN 61400-24 nuostatas. Vėjo elektrinei įrengiami žaibosaugos įrenginiai, užtikrinantys I žaibosaugos klasę.

Vėjo elektrinės apsaugos nuo žaibo sprendiniai numatomi vadovaujantis STR 2.01.06:2009 „Statinių apsauga nuo žaibo. Išorinė statinių apsauga nuo žaibo“ ir LST EN 61400-24 „Vėjo energijos sistemos. 24 dalis. Apsauga nuo žaibo“. Visas reikalingas apsaugos priemonės komplektuoja ir tiekia vėjo elektrinės gamintojas.

6.7. Statybos darbų statybvietėje saugos, sveikatos ir higienos reikalavimai

Objekto statybos metu vadovautis darbo ir priešgaisrinę apsaugą reglamentuojančiomis taisyklėmis ir nuostatais:

- Saugos eksploatuojant elektros įrenginius taisyklės (2024-05-25 įsakymas Nr. 1-100);
- Elektrinių ir elektros tinklų eksploatavimo taisyklės (2025-01-01 įsakymas Nr. 1-211);
- Darboviečių įrengimo statybvietėse nuostatai (2022 07 01 įsakymas Nr. A1-22/D1-34);
- Darbo įrenginių naudojimo bendrieji nuostatai (2020-05-01 įsakymas Nr. 102);
- Darbuotojų aprūpinimo asmeninėmis apsauginėmis priemonėmis nuostatai (2021-11-20 įsakymas Nr. A1-331);
- Saugos ir sveikatos apsaugos ženklų naudojimo darbovietėse nuostatai (2015-06-01 įsakymas Nr. 95);
- kiti galiojantys darbų saugos ir sveikatos aktai, techniniai reglamentai, standartai ir metodiniai nurodymai.

Statybvietėje dirbant daugiau nei vienai įmonei, paskirti saugos ir sveikatos darbe koordinatorių, kuris privalo parengti arba pavesti parengti planą asmenims, turintiems teisę rengti saugos ir sveikatos darbe priemonių

ED2504/01-XX-SPP-VE39-E-T1.AR	LAPAS	LAPŲ	LAIDA
		9	13

planus statybvietėms, kuriame būtina nustatyti taikomus saugos ir sveikatos darbe reikalavimus. Šiame plane turi būti numatytos specialios saugos ir sveikatos darbe priemonės darbams, nurodytiems „Darboviečių įrengimo statybvietėse nuostatuose„ (2022-07-01 įsakymas Nr. A1-22/D1-34).

Prieš statybos darbų pradžią statybvietėje turi būti nustatytos pavojingos zonos, kuriose nuolat veikia ar gali atsirasti rizikos veiksniai. Pavojingos zonos, kuriose nuolat veikia pavojingi ir / arba kenksmingi veiksniai, turi būti aptvertos apsauginiais aptvarais, kad kliudytų žmonėms, neturintiems teisės patekti į tokias zonas. Vykdamas žemės darbus gyvenviečių teritorijose, duobės, tranšėjos ir kitos iškasos tose vietose, kur vyksta transporto ar pėsčiųjų judėjimas, turi būti aptvertos pagal nustatytus reikalavimus. Perėjimo vietose per iškasas turi būti ne siauresni kaip 1 m perėjimo tilteliai su aptvarais, apsaugančiais nuo kritimo. Šuliniai, šurfai ir kitos panašios iškasos turi būti uždengtos dangčiais, skydais ar aptvertos. Iškasos šlaite pastebėti rieduliai ir akmenys bei atsiskybę grunto sluoksniai turi būti pašalinti. Natūralaus drėgnumo gruntuose, jei nėra gruntinio vandens ir požeminių statinių, kasti iškasas su vertikaliomis sienomis be sutvirtinimų leidžiama ne giliau, kaip:

- 1,0 m – piltiniuose, smėlio ir žvyro gruntuose;
- 1,25 m – priemolio gruntuose;
- 1,5 m – priemolio ar molio gruntuose.

Prieš statybos darbų pradžią įrengti laikinas buitines patalpas, kurios atitiktų saugos ir sveikatos darbe bendruosius minimalius reikalavimus darboviečių įrengimui statybvietėse.

Elektros įrenginiai ir jų instaliacija

Elektros instaliacijos turi būti suprojektuotos ir įrengtos taip, kad nekiltų gaisro arba sprogo pavojus; asmenys turi būti atitinkamai apsaugoti nuo nelaimingų atsitikimų pavojaus dėl tiesioginio ar netiesioginio kontakto su elektros instaliacija.

Gaisrinė sauga

Privalo būti numatytas pakankamas kiekis reikiamų pirminių gaisro gesinimo priemonių.

Tualetai ir praustuvai

Darbuotojams netoli darbo ir poilsio vietų privalo būti įrengtas tualetas ir praustuvas.

Kiti reikalavimai statyviečių įrengimui ir saugumui užtikrinti statyboje

Statyviečių įrengimui ir saugumui užtikrinti statyboje keliami reikalavimai:

- statybvietės supančios aplinkos ribos privalo būti aiškiai matomos ir suprantamai pažymėtos;
- darbuotojai privalo būti aprūpinti geriamuoju vandeniu;
- statybvietėse darbuotojams turi būti sudarytos galimybės tinkamomis sąlygomis pavalgyti, prireikus privalo būti priemonės valgiui pasigaminti;
- pavojingos zonos privalo būti pažymėtos įspėjamaisiais ir draudžiamaisiais gerai matomais ženklais;
- darbo vietos turi būti gerai apšviestos.

Vykdamas statybos darbus, žmogaus apsaugai nuo elektros srovės, statinės elektros, elektromagnetinių laukų ir elektros lanko poveikio turi būti vykdomos organizacinės bei techninės priemonės, kurios atitiktų Elektros įrenginių eksploatavimo saugos taisyklės (EST).

Apsaugos nuo elektros poveikio priemonės (apsaugos priemonės)

Apsauginės priemonės skirtos elektros įrenginiuose dirbantiems darbuotojams apsaugoti nuo elektros srovės, elektrostatinio, elektromagnetinio lauko ir elektros lanko bei jo degimo produktų poveikio, kritimo iš aukščio ir pan. Aprūpinant darbuotojus asmeninėmis apsauginėmis priemonėmis reikia vadovautis Darbuotojų aprūpinimo asmeninėmis apsauginėmis priemonėmis nuostatais, patvirtintais Lietuvos Respublikos socialinės apsaugos ir darbo ministerijos 2007 m. lapkričio 26 d. įsakymu Nr. A1-331 (Žin., 2007, Nr. 123-5055).

Apsauginėms priemonėms priskiriama:

- izoliuojančios operatyvinės lazdos, izoliuojančios replės, įtampos indikatoriai įtampos;
- nebuvimui nustatyti ir įtampos indikatoriai fazavimui;
- izoliuojančios matavimo lazdos, srovės matavimo replės;
- izoliuojančios kopėčios, izoliuojančios aikštelės, izoliuojančios traukės, griebtuvai ir įrankiai su izoliuotomis rankenomis;
- guminės dielektrinės pirštinės, batai, kaliošai, kilimėliai, izoliuojantys pastovai;

ED2504/01-XX-SPP-VE39-E-T1.AR	LAPAS	LAPŲ	LAIDA
	10	13	0

- kilnojamieji įžemikliai;
- ekranuojantys komplektai;
- laikini aptvarai, apsaugos nuo elektros ženklai, izoliuojantys gaubtukai ir antdėklai;
- apsaugos akiniai ir skydeliai, brezentinės arba kitos medžiagos pirštinės, dujokaukės, respiratoriai, apsaugos diržai, apsaugos lynai, apsauginiai šalmai.

Visos apsauginės priemonės turi atitikti galiojančius standartus, o jų naudojimas – šių taisyklių reikalavimus. Jeigu gamyklos gamintojos instrukcija nesutampa su EST reikalavimais, reikia vadovautis gamyklos gamintojos instrukcijomis. Nurodyta apsauginės priemonės vardinė įtampa neturi būti mažesnė už įrenginio, kuriame ji bus naudojama, įtampą. Leidžiama naudotis tik tomis apsauginėmis priemonėmis, kurios darbuotojų saugos ir sveikatos norminių aktų nustatyta tvarka yra išbandytos ir patikrintos. Kiekvienas asmuo, prieš naudodamasis apsaugine priemone, turi įsitikinti, kad ji yra išbandyta, nėra pažeista, ir patikrinti, ar jos naudojamos pagal paskirtį. Apsauginės priemonės turi būti naudojamos pagal gamintojų nurodytą paskirtį. Naudoti šias priemones kitiems tikslams draudžiama. Draudžiama darbo metu liesti apsauginių priemonių izoliuojančią dalį virš ribojamojo žiedo ar atramos. Pažeidus izoliuojančios apsauginės priemonės izoliacinę dangą arba esant kitiems netvarkingumams, dirbti su ja draudžiama. Draudžiama naudotis apsaugos nuo elektros apsauginėmis priemonėmis esant rūkui, lyjant, jei to nenumatė gamintojas.

6.8. Reikalavimai techniniam darbo projektui

Elektrotechninės dalies techninis darbo projektas rengiamas, kai gamintojas pateikia ir su užsakovu susiderina gamyklinę dokumentaciją. Šioje byloje turi būti pateiktas patikslintas įrenginių išdėstymo planas, pritaikytas konkrečiai gamintojo pasiūlytai įrangai. Detalizuoti kabelių užvedimo sprendimai į 33 kV narvelius ir valdymo spintas. Patikslinta pirminių sujungimų schema. Detalizuotos vėjo elektrinės vidaus ir inžinerinių tinklų maitinimo schemos. Patikslinti ir detalizuoti įžeminimo kontūro sprendiniai.

6.9. Aplinkos apsauga

Statant vėjo elektrines, procesuose nesusidaro jokios atliekos, oro ar grunto tarša bei kiti veiksniai, kenksmingi žmonėms ir aplinkai. Vykdam žemės darbus želdiniai nepažeidžiami. Statybos darbų metu keliamas triukšmas neviršys Lietuvos higienos normos HN 33:2011 „Triukšmo ribiniai dydžiai gyvenamuosiuose ir visuomenės paskirties pastatuose, bei jų aplinkoje“ reikalavimų.

Atlikus statybos montavimo darbus, pilnai atstatyti gerbūvj.

6.10. Vėjo elektrinių ženklinimas civilinės aviacijos ženklais

Vėjo jėgainės ženklinamos nakties ir dienos ženklais pagal Kliūčių ženklavimo tvarkos aprašo (2020 m. kovo 26 d. Nr. 2BE-109) 9 skyriaus reikalavimus.

Žiburiai turi būti automatiškai įjungiami tamsiu paros metu (nuo saulėlydžio iki saulėtekio), taip pat šviesiu paros metu, prasto matomumo sąlygomis.

Už žiburių įjungimą, išjungimą ir priežiūrą atsako vėjo elektrinių parko savininkas.

6.11. Paukščių aptikimo sistema

Techninio darbo projekto metu, įvertinus atstumus iki jautrių teritorijų, pagal aktualios redakcijos „Detalių vėjo elektrinių reikšmingo neigiamo poveikio paukščiams ir šikšnosparniams kriterijų, reikšmingo neigiamo poveikio paukščiams ir šikšnosparniams prevencijos ir mažinimo priemonių taikymo ir tyrimų reikalavimų aprašą“, ir nustatčius tokį poreikį, bus numatomos VE statybos ir eksploatacijos metu būtinos naudoti reikšmingą poveikį paukščiams ir šikšnosparniams mažinančios priemonės.

6.12. Vėjo elektrinių parko valdymas

Vėjo elektrinių parkas, prijungiamas prie 330 kV tinklo, projektuojamas su valdymo sistema, kuri realizuojama per SCADA ir VE EJPM valdiklį. EJPM valdiklis ir VE tiekėjo pateikiama VE valdiklių spinta montuojama 330/33 kV Janonių TP valdymo pulte. EJPM valdiklis užtikrins aktyviosios ir reaktyvios galios

	LAPAS	LAPŲ	LAIDA
ED2504/01-XX-SPP-VE39-E-T1.AR	11	13	0

valdymą iš LITGRID AB. VE valdikliai jungiami į bendrą SCADA sistemą. Taip pat realizuojama elektrinės atsidalinimo nuo tinklo automatika, kuri veiks pagal dažnį ir pagal įtampą. Vėjo elektrinių parko valdymas bus atliekamas pagal 330 kV prijungimo taško parametrus. Tam tikslui 330 kV valdymo pulte numatytas tinklo analizatorius, sekantis 330 kV tinklo duomenis ir matavimus perduodantis į vėjo elektrinės parko EJPM valdiklį. Vėjo elektrinių valdymo ryšių sprendiniai tikslinami techninio darbo projekto rengimo metu.

6.13. RAA nustatymai

Galios transformatoriaus RAA nuostatai ir jų skaičiavimai pateikiami techninio darbo projekto apimtyje išlaikant selektyvumo reikalavimus su aukščiau esančiais įrenginiais, pagal konkrečią tiekiamą įrangą.

6.14. Trumpieji jungimai ir įtampos nuostoliai

Trumpųjų jungimų srovių ir įtampos nuostolių vėjo elektrinių 33 kV šynose skaičiavimų rezultatai pateikiami priede Nr. 2. Šios reikšmės turi būti tikslinamos techninio darbo projekto metu.

6.15. Vėjo elektrinės prijungimo taško parametrai

Pagal LITGRID AB išduotas prijungimo sąlygas įrengiamas 176 MW leistinos generuoti galios vėjo elektrinė. Vėjo elektrinės parametrai pateikiami 1 lentelėje.

Čia:

$P_{max,n}$ - elektrinės didžiausias pajėgumas naudojimo režimu lygus 0 MW, leistinas galios naudojimas per energijos kaupimo įrenginį apribotas iki 20 MW.

$P_{max,g}$ - elektrinės didžiausia aktyvioji galia prijungimo taške, kurią EEKĮ gali generuoti į tinklą lygi 176 MW.

1 lentelė. Vėjo elektrinės prijungimo prie tinklo leistini parametrai.

Elektrinės leistina generuoti galia prijungimo taške, MW				176	
Elektrinės dalies tipas	Leistina generuoti galia, MW	Įrengtoji galia, MW	Leistina naudoti galia, MW	Talpa, MWh	Elektrinės dalies vystymo statusas
Vėjo elektrinė	176	176	-	-	Nauja
Saulės šviesos elektrinė	60	78	-	-	Nauja
Energijos kaupimo įrenginys	20	20	20	80	Nauja

Vėjo elektrinių parke numatoma įrengti 42 vėjo elektrines, kurių bendra leistina generuoti galia yra 176 MW.

Vėjo elektrinių parkas privalo užtikrinti žemiau apskaičiuotą reaktyviosios galios generaciją ir vartojimą:

$$Q_{max} = P_{max} * \pm 0,4 = \pm 0,4 * 176 = \pm 70,4 \text{ MVar}$$

Čia:

176 MW generatoriaus aktyvioji galia

Reaktyvioji galia, kuria EJPM keičiasi su tinklu apribojama vertėmis pagal nustatytą: D tipo EJPM P-Q/ P_{max} charakteristikos profilį pavaizduotą 3 paveikslėlyje. Pažymėtoje pilkoje zonoje reaktyviosios galios reikalavimai nėra nustatomi. Vėjo parko EJPM užtikrins reaktyviąją galią nuo -0,4 iki 0,4. Reaktyviosios galios kitimas neturi sukelti įtampos pokyčio, kuris viršytų prijungimo taške leidžiamą vertę – neturi viršyti ribines tinklo įtampos vertes. Įtampos šuolis negali būti didesnis nei 2% nuo nominalios įtampos ir neviršyti ilgalaikių leistinųjų įtampos verčių. EJPM pagrindiniai reaktyviosios galios reguliavimo režimai turi būti keičiami nuotoliniu būdu iš PSO DVS ir vietinės valdymo sistemos.

Reaktyviosios galios valdymo režimai:

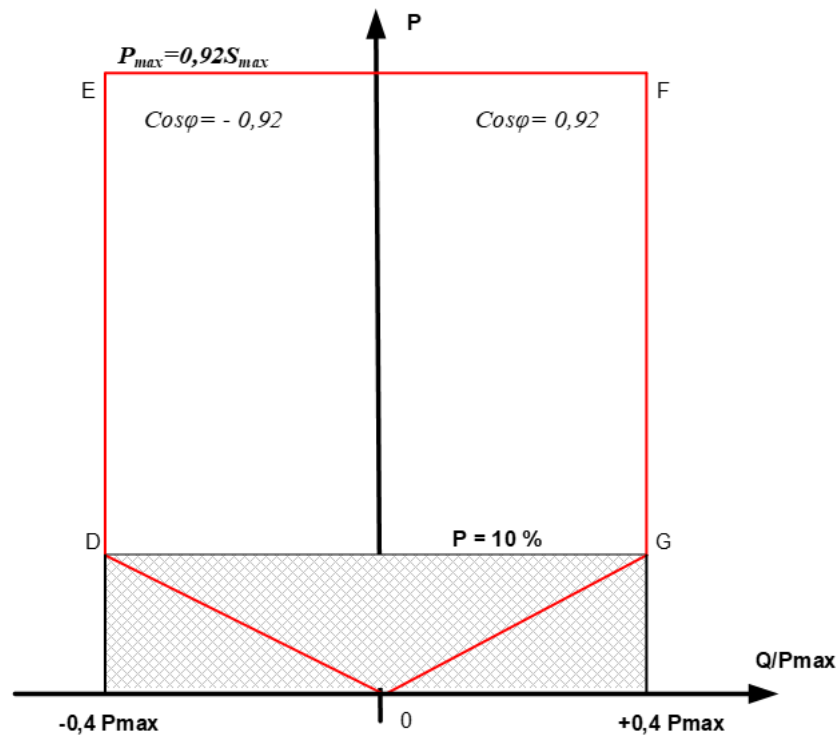
1. Įtampos reguliavimo režimas,
2. Reaktyviosios galios reguliavimo režimas.

Projektuojamas vėjo elektrinių parkas savo veikimo diapazone užtikrins keliamus reikalavimus reaktyviosios galios valdymui ir bus išpildytas P-Q/ P_{max} profilis. Detalūs galios srautų skaičiavimai bus atliekami

ED2504/01-XX-SPP-VE39-E-T1.AR

LAPAS	LAPŲ	LAIDA
12	13	0

techninio darbo projekto rengimo metu, esant poreikiui bus numatytos papildomos priemonės reaktyviosios galios kompensavimui.



3 pav. D tipo EJPM P-Q/Pmax charakteristikos profilis

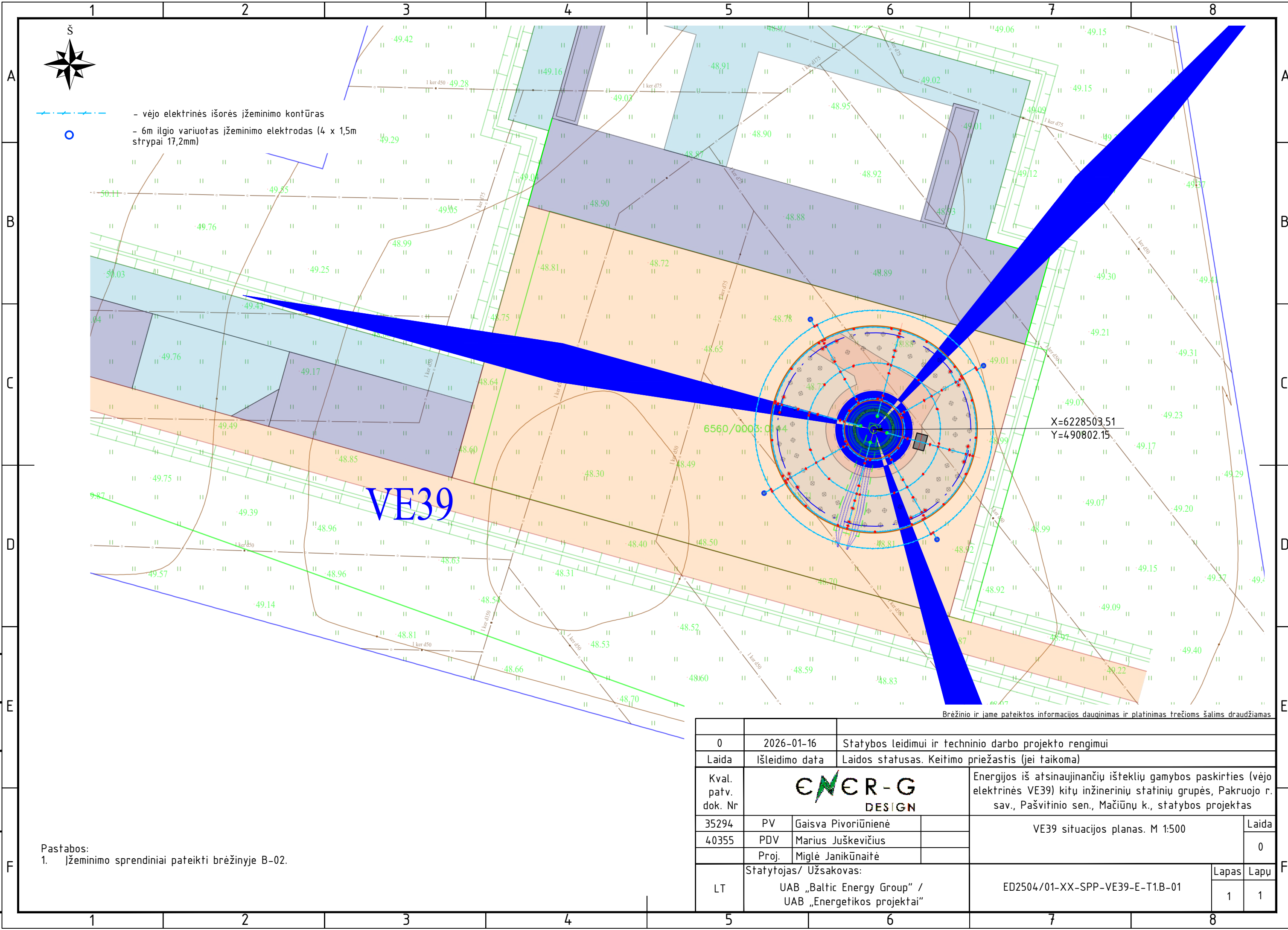
Užbrūkšniuotoje zonoje reaktyviosios galios reikalavimai nėra nustatomi.



Tiek reaktyviosios galios valdymą tik kitus tinklo parametrus prijungimo taške užtikrins elektrinių parko jėgainių modulis (EJPM), preliminarūs įtampos ir dažnio nuostatai pateikiami 2 lentelėje. EJPM prijungimo taške privalo užtikrinti Lietuvos respublikoje galiojančius teisės aktus.

2 lentelė. Preliminarūs įtampos ir dažnio nuostatai

Apsaugos funkcija	Suveikimo ribos	Mažiausias laikas, kurį EJPM turi dirbti
Per žema įtampa	Nuo $U_n \cdot 0,88$ iki $U_n \cdot 0,90$	1200s
Įtampos kitimo ribos	Nuo $U_n \cdot 0,89$ iki $U_n \cdot 1,097$	Turi dirbti neribojamą laiką
Per aukšta įtampa	Nuo $U_n \cdot 1,097$ iki $U_n \cdot 1,15$	1200s
Per aukštas dažnis	51 Hz iki 51,5 Hz	1800 s
Dažnio kitimo ribos	49 Hz iki 51Hz	Turi dirbti neribojamą laiką
Per žemas dažnis	47,5 Hz iki 49 Hz	1800 s
Dažnio kitimo sparta	Iki 2,5 Hz/s	500 ms

BRĚŽINIAI




 - vėjo elektrinės išorės žeminimo kontūras
 - 6m ilgio variuotas žeminimo elektrodas (4 x 1,5m strypai 17,2mm)

VE39

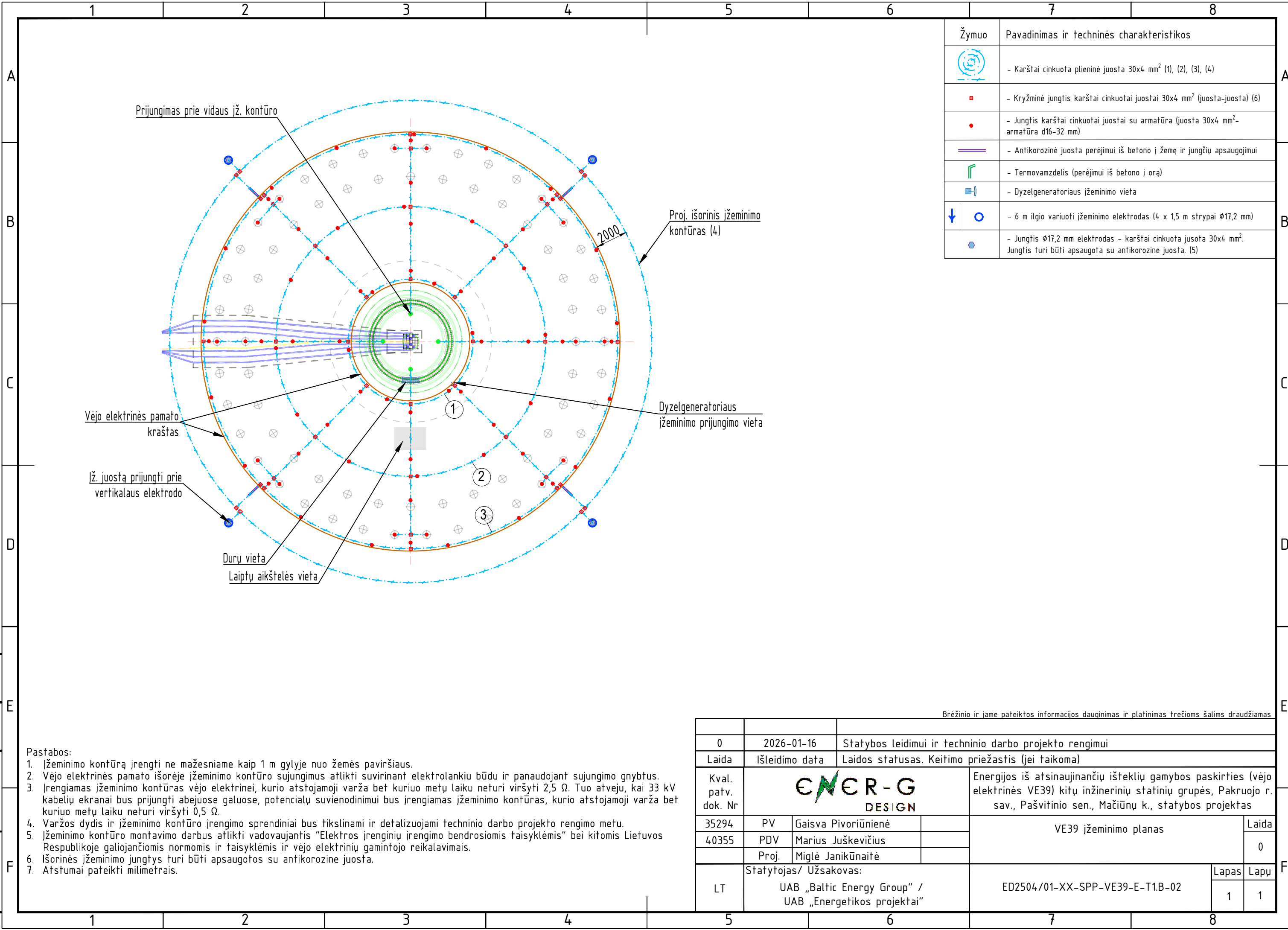
X=6228503.51
Y=490802.15

Brėžinio ir jame pateiktos informacijos dauginimas ir platinimas trečioms šalims draudžiamas

Pastabos:
1. Žeminimo sprendiniai pateikti brėžinyje B-02.

0	2026-01-16	Statybos leidimui ir techninio darbo projekto rengimui	
Laida	Išleidimo data	Laidos statusas. Keitimo priežastis (jei taikoma)	
Kval. patv. dok. Nr			Energijos iš atsinaujinančių išteklių gamybos paskirties (vėjo elektrinės VE39) kitų inžinerinių statinių grupės, Pakruojo r. sav., Pašvitinio sen., Mačiūnų k., statybos projektas
35294	PV	Gaisva Pivoriūnienė	VE39 situacijos planas. M 1:500
40355	PDV	Marius Juškevičius	
	Proj.	Miglė Janikūnaitė	Laida
	Statytojas/ Užsakovas:		0
LT	UAB „Baltic Energy Group“ / UAB „Energetikos projektai“		Lapas
	ED2504/01-XX-SPP-VE39-E-T1.B-01		Lapų
			1
			1

Proj. dalis	
Pavardė	
Parašas	
Data	



Žymuo	Pavadinimas ir techninės charakteristikos	
	- Karštai cinkuota plieninė juosta 30x4 mm ² (1), (2), (3), (4)	
	- Kryžminė jungtis karštai cinkuotai juostai 30x4 mm ² (juosta-juosta) (6)	
	- Jungtis karštai cinkuotai juostai su armatūra (juosta 30x4 mm ² -armatūra d16-32 mm)	
	- Antikorozinė juosta perėjimui iš betono į žemę ir jungčių apsaugojimui	
	- Termovamzdelis (perėjimui iš betono į orą)	
	- Dyzelgeneratoriaus įžeminimo vieta	
		- 6 m ilgio variuoti įžeminimo elektrodas (4 x 1,5 m strypai Ø17,2 mm)
		- Jungtis Ø17,2 mm elektrodas - karštai cinkuota juosta 30x4 mm ² . Jungtis turi būti apsaugota su antikorozine juosta. (5)

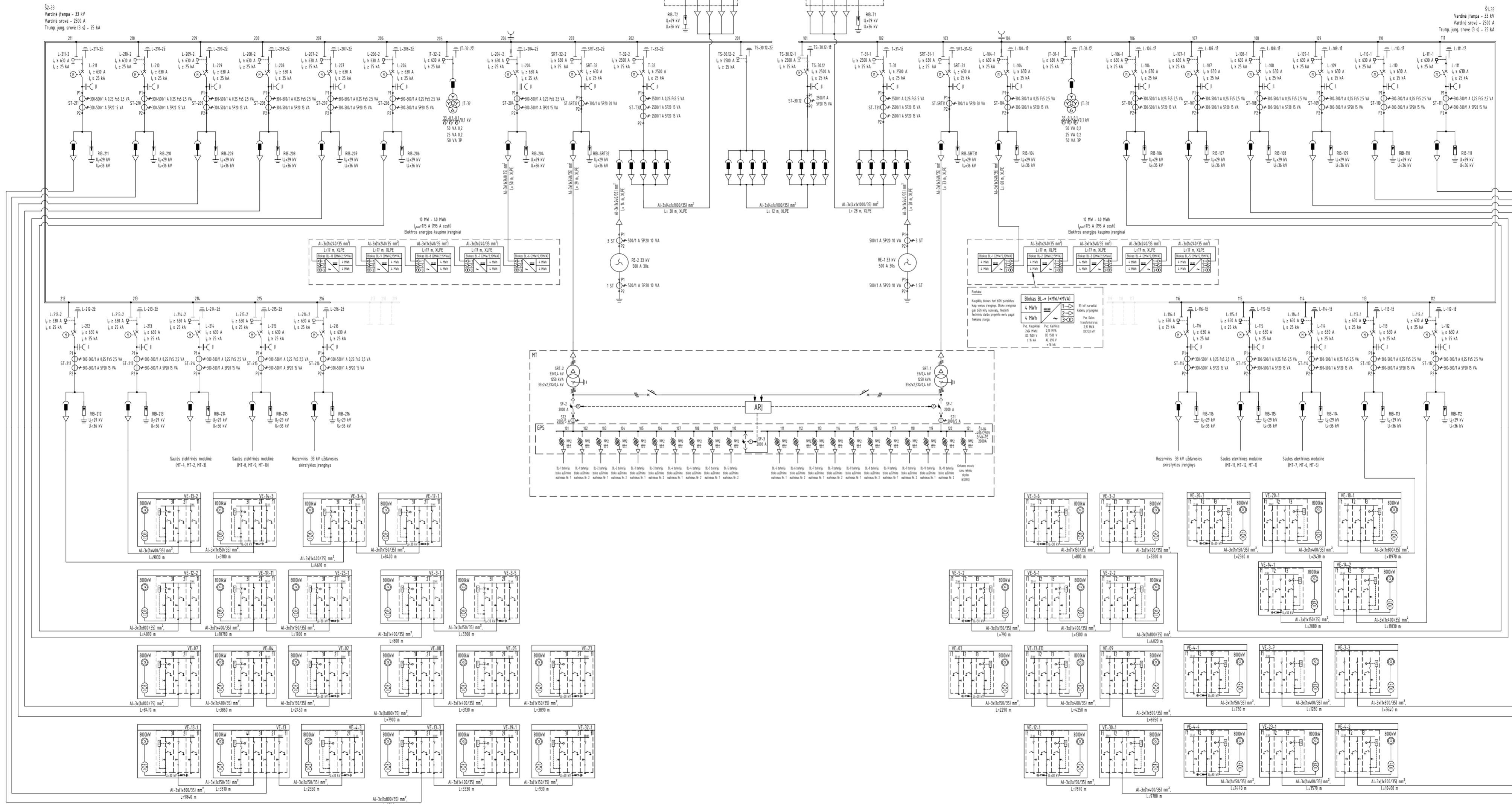
- Pastabos:
1. Įžeminimo kontūrą įrengti ne mažesniame kaip 1 m gylyje nuo žemės paviršiaus.
 2. Vėjo elektrinės pamato išorėje įžeminimo kontūro sujungimus atlikti suvirinant elektrolankiu būdu ir panaudojant sujungimo gnybtus.
 3. Įrengiamas įžeminimo kontūras vėjo elektrinei, kurio atstojamoji varža bet kuriuo metų laiku neturi viršyti 2,5 Ω. Tuo atveju, kai 33 kV kabelių ekranai bus prijungti abejuose galuose, potencialų suvienodinimui bus įrengiamas įžeminimo kontūras, kurio atstojamoji varža bet kuriuo metų laiku neturi viršyti 0,5 Ω.
 4. Varžos dydis ir įžeminimo kontūro įrengimo sprendiniai bus fikslinami ir detalizuojami techninio darbo projekto rengimo metu.
 5. Įžeminimo kontūro montavimo darbus atlikti vadovaujantis "Elektros įrenginių įrengimo bendrosiomis taisyklėmis" bei kitomis Lietuvos Respublikoje galiojančiomis normomis ir taisyklėmis ir vėjo elektrinių gamintojo reikalavimais.
 6. Išorinės įžeminimo jungtys turi būti apsaugotos su antikorozine juosta.
 7. Atstumai pateikti milimetrais.

Brėžinio ir jame pateiktos informacijos dauginimas ir platinimas trečioms šalims draudžiamas

0	2026-01-16	Statybos leidimui ir techninio darbo projekto rengimui	
Laida	Išleidimo data	Laidos statusas. Keitimo priežastis (jei taikoma)	
Kval. patv. dok. Nr	ENER-G DESIGN		Energijos iš atsinaujinančių išteklių gamybos paskirties (vėjo elektrinės VE39) kitų inžinerinių statinių grupės, Pakruojo r. sav., Pašvitinio sen., Mačiūnų k., statybos projektas
35294	PV	Gaisva Pivoriūnienė	VE39 įžeminimo planas
40355	PDV	Marius Juškevičius	
	Proj.	Miglė Janikūnaitė	Laida
LT	Statytojas/ Užsakovas: UAB „Baltic Energy Group“ / UAB „Energetikos projektai“		ED2504/01-XX-SPP-VE39-E-T1.B-02
			Lapas
			Lapų
			1
			1

PRIEDAI

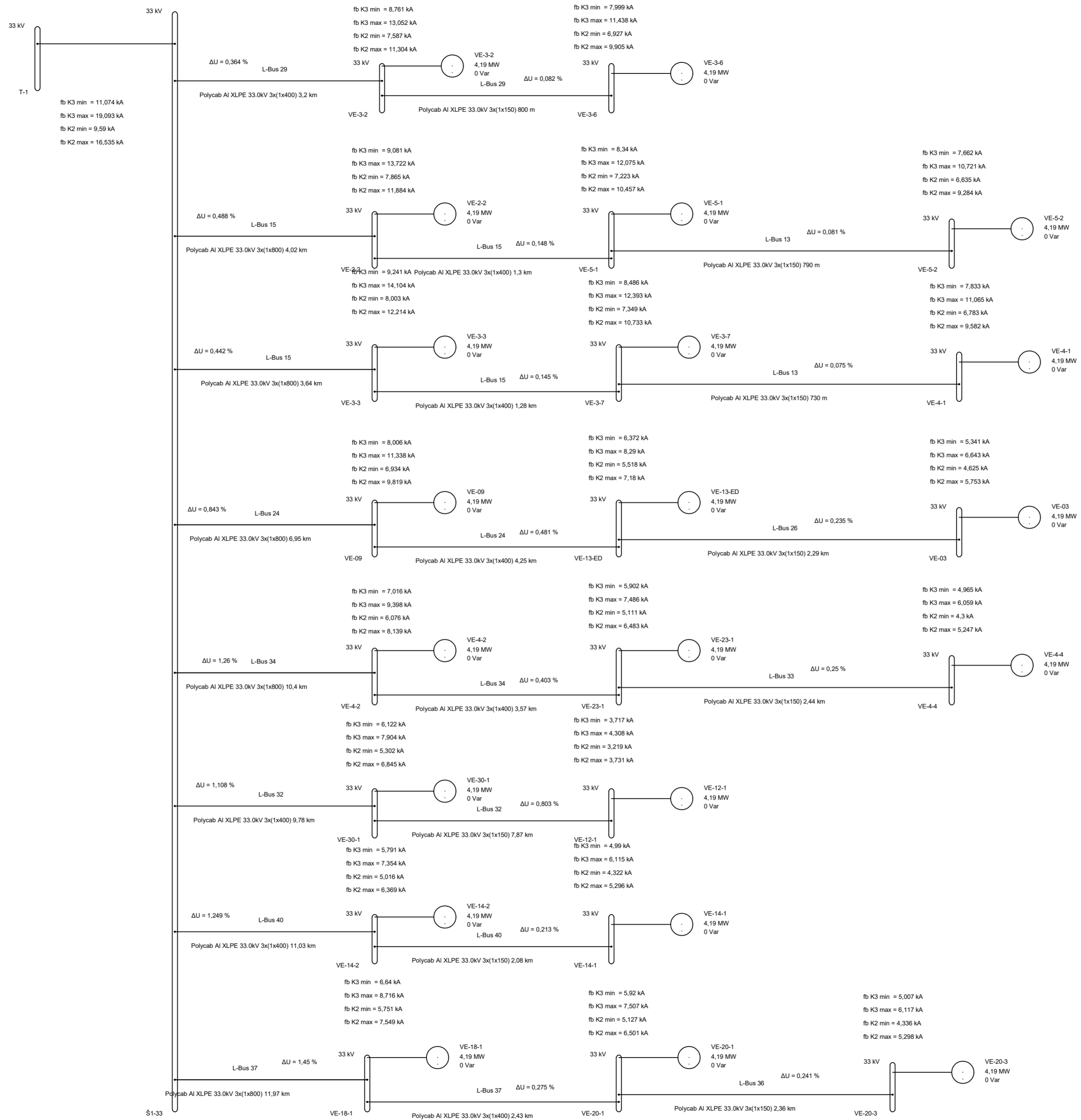
Priedas Nr. 1



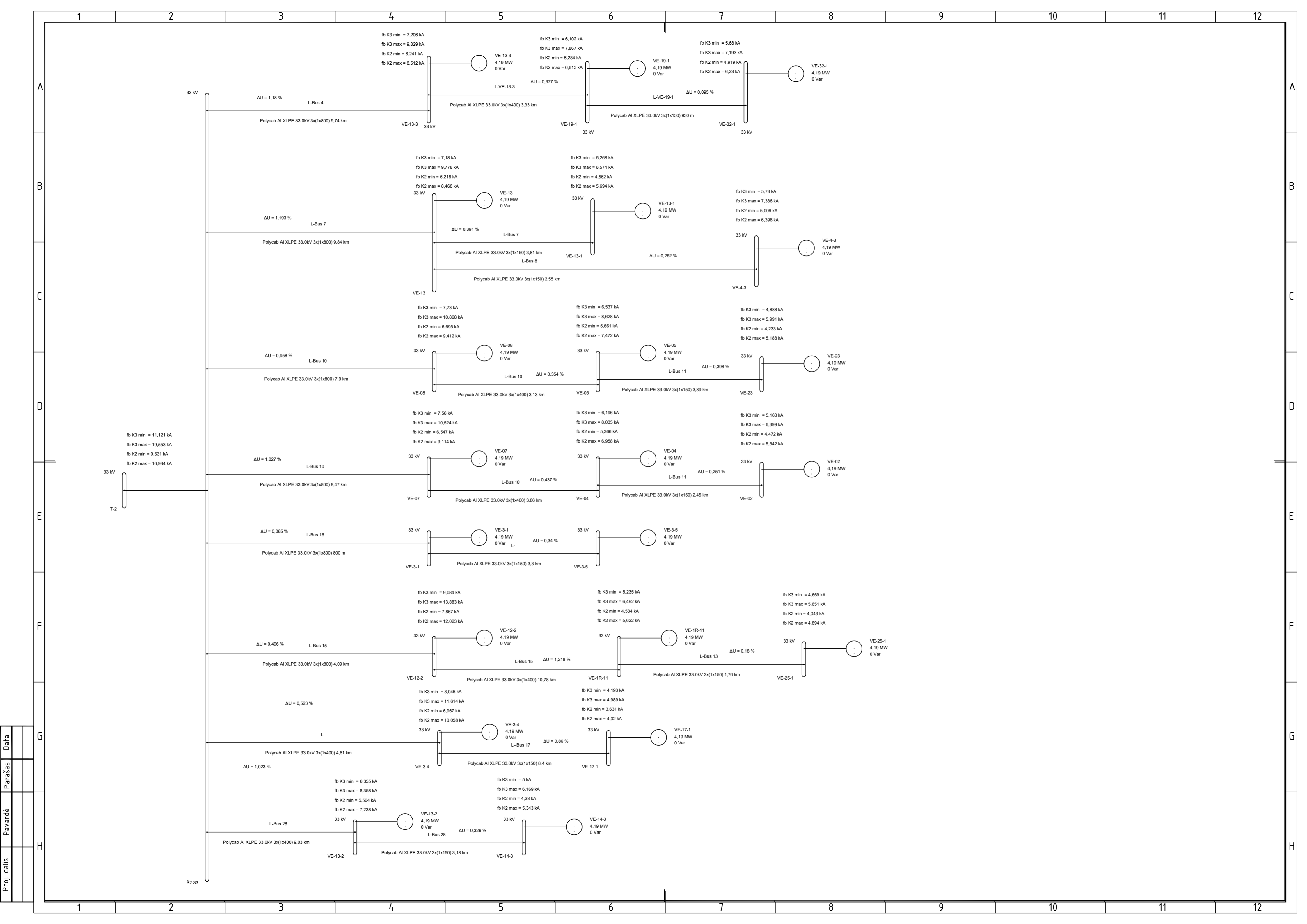
PASTABOS:
1. Pateikti statybiniai kabeliu linijos ilgiai su 3% rezervu.

0	2025 08	Statybos leidimui, konkursui
LAIDA	ISLEIDIMO DATA	LAIDOS STATUSAS. KEITIMO PRIEZASTIS (JEI TAIKOMA)
KVAL. PATV. DOK. NR.	Energetikos projektai PROJEKAVIMAS IR KONSULTACIJOS Istandijos pl. 217-B, 2 a., 49165 Kaunas, Tel. +370 37 211714 El. paštas: info@epj.lt	
41399	PV	Gintaras Jančėnkovas
50270	PDV	Ermantas Balčiūnas
lt	STATYTOJAS IR (ARBA) UŽSAKOVAS	UAB „Baltic energy group“
	DOKUMENTO ŽYMUO	2025-01-03-XX-PP-EL-B-01
STATINIO PROJEKTO PAVADINIMAS		Elektros tinklu 33 kV kabelių linijų Pakruojo r. sav., statybos projektas
STATINIO NUMERIS IR PAVADINIMAS, DOKUMENTO PAVADINIMAS		33 kV kabelių linijos principinė schema
LAIDA	0	
LAPAS	LAPU	1 1

Priedas Nr. 2



Proj. datis	
Pavardē	
Parbašas	
Data	



Proj. datis	
Pavardē	
Parbašas	
Data	